



OX ENGINEERING

**オーダーカタログ
2026.vol.1**

オーエックスでは、様々な車いすをラインナップしています。

この「オーダーカタログ」で、お気に入りの車いす、サイズ、部品をお選びください。

ご注文の際は、お近くの販売店*へご相談ください。注文書は当社ホームページよりダウンロードができます。

※ 販売店リストを 87～89 ページに掲載しています。

- フレーム 18・19 ページ
- キャスターフォーク/キャスターホイール 20 ページ
- フットレスト 21 ページ
- ブレーキ 22 ページ
- ホイール/タイヤ/ハンドリム 23 ページ
- オプション 24 ページ
- アクセサリー 25 ページ
- ZZR 26～31 ページ
- GWXⅢ 32～37 ページ
- SX/SR/SX-f/SR-f 38～43 ページ
- MX/MR 44～49 ページ
- NEO 50～55 ページ
- NEOplus 56～61 ページ
- Fusion 62～67 ページ
- GW-E 68～73 ページ
- LX/LR 74～79 ページ
- FX/FR 80～85 ページ
- リペア・スペアパーツ 86 ページ
- 販売店リスト 87～89 ページ

マグネシウム合金

ZZR

SPEC: A. タイプⅡ・ロング・シボリ・車軸 B / B. CF-1 / C. WCR5 100mm / D. プレートジョイント std / E. ダイヤル下付け / F. DS3 / G. ブラック / H. アルマイト / I. ミラーシルバー / OP. アームレスト、サイドガード、マグネシウムクロスメンバー

詳細 26 ページ～

メーカー希望小売価格 ¥433,000～

参考重量 9.4kg～

カーボンファイバー (CFRP)

究極を、日常へ 新型 ZZR

ゼットゼットアール

バドミントンやレースにおける豊富な経験と情熱をもとに、隅々にまで完璧を求め創り上げたオーエックスのフラッグシップモデル「ZZR」誕生。

CARBON GPX

マグネシウム合金

カーボンファイバー (CFRP)

深化と進化

2003年のデビューから突き詰めてきた究極の「乗り心地」を更に磨き上げた第四世代モデル。

軽量かつ振動を吸収するマグネシウム合金とカーボンファイバー (CFRP) で構成されるハイブリッドフレームを採用した ZZR は、驚きと感動を創造し続ける一台をめざし進化し続けます。

先進と独創

エキセントリックカラーサスペンション、スムーズリンク、インセットフレームなど先進的な機能を組み合わせることで、快適性の新たな基準を打ち立てます。

2026年のZZRは、バックレザーを新型に刷新し、左右にファスナー付きポケットを装備。背面は雨が染み込みにくい生地とし、使いやすさを高めました。



SPEC: タイプII・ロング・シボリ・車軸B/B. SFR2/C. ワイドキャスター 100mm / D. プレートジョイント std / E. ダイヤル下付け / F. DS3 / G. ブラック / H. アルマイト / I. ミラーレッド / OP. アームレスト、マグネシウムクロスメンバー

詳細 26 ページ～

メーカー希望小売価格 ¥433,000～
参考重量 9.4kg～



フロントパイプを 40mm (片側 20mm) 内側にインセット。
 脚の開きや旋回時のブレを抑え、車いすとの一体感が向上します。
 ※「ストレート」(「シボリ」無し)のフロントパイプも選択可能



軽量かつ不快な振動を和らげるマグネシウム合金。
 オーエックスはこの車いすに適した材料を使い、競技での実績を積み重ねることで、ZZR への使用を実現しました。



アンダーフレーム
 車輪からの入力を受け止めるカーボンファイバー (CFRP) 製アンダーフレーム。不快な振動を抑え、“良く転がる”を実現します。



リアサスペンション ※選択車軸タイプ「車軸 B」
 エキセントリックカラー (「車軸 A」) と同じ径のカラーの中に衝撃吸収機構を収めたリアサスペンションは、大きな力が入力された時に効果を発揮します。



心地よい折りたたみを実現した「スムーズリンク」。バックレザの張りに影響を受けず、いつでも滑らかな折りたたみが可能です。



アンダーフレームの車軸受部を 10mm 内側にインセット。車いすの全幅が抑えられ、操作性や狭い場所での取り回しが向上します。



＜JWG-1の主な特徴＞

様々な場面で感じる ゆとりのパワー



ドライブユニットの走行性能が大幅に向上。上り坂や段差、未舗装路などでJWG-1の余裕のあるパワーを体感できます。

さっと持ち運べる 軽量バッテリー



従来の3.6kgから2.4kgに小型軽量化したバッテリーを搭載。充電の際の着脱や、予備バッテリーの持ち運びをラクにしました。充電器もコンパクトになっています。

見やすい液晶画面



操作部のディスプレイは従来の約1.7倍に拡大。画面が手に隠れにくい設計にすることで、情報を見やすくしました。スマートフォンなどを充電可能な高出力USBポートも備えています。

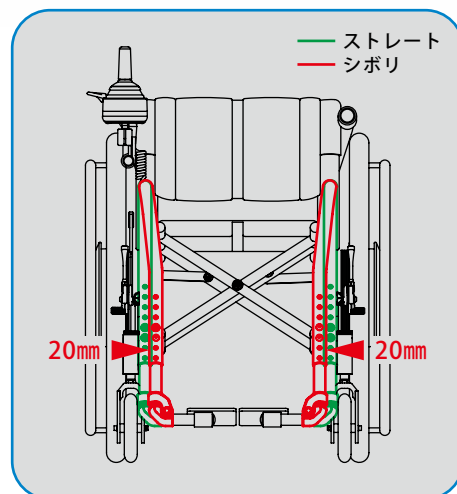
下り坂でも安心



ジョイスティックを中央に戻すと停止する電磁ブレーキを採用しました。坂道などでの安心感を高めています。

坂道ストップ

＜フロントパイプ形状＞



フレーム前方を40mmインセットし、ヒザ下の広がりをおさえる「シボリ」もお選びいただけます。

電動車いす「JWG-1」「JWX-2」装着車

GW-E

ジーダブリューイー

軽量、コンパクトでスタイリッシュなフレームに剛性の高いダブルブレスクロスメンバーを装備。

ジョイスティックレバーで操作する電動ユニット「JWG-1」と電動アシストタイプの「JWX-2」をご用意しています。



ジョイスティックレバー操作
「JWG-1」組付け



電動アシストタイプ「JWX-2」組付け

詳細 68 ページへ

メーカー希望小売価格 JWG-1 組付け ¥722,000 ~
 メーカー希望小売価格 JWX-2 組付け ¥652,000 ~
 参考重量 26.6kg ~

シンプルで軽量

GWX III

ジーダブリュエックススリー

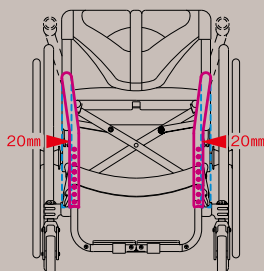
シンプルで軽量のスタイリッシュモデル。
三次曲線を描くフレームにより、足元を
すっきり見せ、ヒザの広がりを抑えます。
新たにスピナジーホイールがラインナップ
に加わりました。



「スピナジーホイール」
追加!



フレーム形状



フロント部分をシート幅より40mmインセットしています。
・乗車時のラインを綺麗に見せます。
・ヒザ下が広がりにくく、キャスターと踵の干渉を抑えます。
・移動時に対象物へ近づきやすい形状です。

軽量化

キャスターホルダー



調節機構※を最低限にとどめ軽量化。軽くなったキャスターならではの旋回性能を発揮します。
※ 購入後、前座高を14mm下げることができます。

エキセントリックカラー



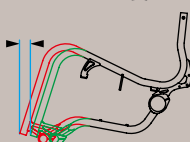
軽量でコンパクトなエキセントリックカラーを採用し、車軸周りをすっきりとさせました。車軸前後位置寸法は、70mm~40mmまで調整ができます。

フレームバリエーション

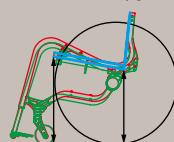
前方形状



フレーム長



フレーム高



前方形状、フレーム長、フレーム高はそれぞれ2種類。使用環境、身体状況に合わせてお選びいただけます。

クロスメンバー



操作する力を最大限に路面へ伝え、うねりや起伏に追従します。

詳細 32ページ~

メーカー希望小売価格 ¥304,000~
参考重量 9.1kg~



脚元を美しく

エスアール エスアールエフ

SR/SR-f

アンダーフレームはSXと同じ「Gパイプ」。
SRは「樹脂製サイドカバー」を標準装備し、車いすとの一体感を向上させています。
SR-fは「樹脂製サイドカバー+スイングアウト」モデルです。

メーカー希望小売価格 SR：¥295,000～
SR-f：¥340,000～
参考重量 9.8kg～



写真はSR（サイドカバー装備モデル）

究極を

競技用車いすの開発から生まれた
「Gパイプ」



キャスターは多様な調整機能により前後
輪を確実に接地させる「4DCS」



細く、軽量のGパイプに曲げ加工を施し
剛性を確保

「剛性」と「しなやかさ」をバランスさせ
たクロスメンバー



不快な振動を和らげる「サスペンション」
も選択できます



背や座のレザー類は、前モデルから継承
体を包み込む感覚はそのまま



多彩なフレームバリエーションと
体を包み込む背や座のシート。

操作した力を最大限に路面へ伝え、
うねりや起伏に追従するクロスメンバー。

より快適な乗り心地を実現するサスペン
ション。

前モデルの良い部分を残しつつ、
新しいスタイルへ挑戦。

「究極の“S””となりました。

エスエックス エスエックスエフ

SX / SX-f

シンプルで軽量な「Gパイプ」(ひょうたん断面形状のパイプ)をフレームに用い、剛性と軽さを両立。SXは体を優しく包み込む「サイドレザー」を装備。SX-fは「サイドレザー+スイングアウト」モデルです。

メーカー希望小売価格 SX : ¥262,000 ~

SX-f : ¥307,000 ~

参考重量 9.5kg ~



写真はSX-f (サイドレザー+スイングアウトモデル)

サイドレザーとアームレストを装備

MX

エムエックス

写真はタイプH

S-03: レーシングダイエロー

メーカー希望小売価格 ¥210,000～

参考重量 10.3kg～(アームレスト標準装備)



樹脂製サイドカバーを装備

MIR

エムアール

写真はタイプA

S-11: マリンブルー

メーカー希望小売価格 ¥243,000～

参考重量 9.8kg～



M Series

長く愛され続けている伝統のフォルムと安心の性能。
「軽さ」「デザイン」「調整機構」「剛性」など、
各部を見直しながら改良を重ねています。

共通の装備

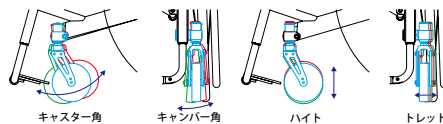
クロスメンバー

剛性感の高いダブルブレスクロスメンバーを採用しています。しっかりとした乗り心地と、こぎの軽さを実感していただけます。



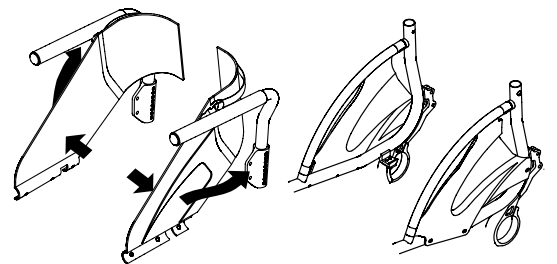
キャスト

キャスト角・キャンパー角・ハイト・トレッドの調整が可能なキャストシステム「4DCS」を採用。前後ホイールのサイズ変更や座面の角度調整に対応します。



エキセントリックカラー

後輪車軸アジャスト機構です。車いすの軽快・安定に大きく関わる車軸前後位置の調整ができます。回転させることで後座高の調整も可能です。



MXの装備

高さ調節可能なアームレスト、メッシュ素材を用いて通気性を考慮したサイドレザーを標準装備しています。

MRの装備

樹脂製サイドカバーをフレームに固定。車いすとの一体感を向上させています。内側にパッドを装備。



<自社実験設備>
走行耐久試験においては一般規格の2.5倍もの厳しい試験をクリア。重量の増加を抑えながらも耐久性が飛躍的に向上しました。

新“世界基準”

NEOはオーエックスが提案する車いすの 新“世界基準”。
 高い剛性、ダイレクトな操作感！
 豊富な調整箇所、広い調整範囲が特長です。

NEO ネオ

詳細 50 ページ～

リーズナブルな価格でありながら、アームレスト、サイドレザーを標準装備しています。多くの調整機構を備え、ご購入後も調整が可能です。



※ノボルトブレーキは販売を終了しました。
 メーカー希望小売価格 ¥210,000
 参考重量 11.4kg～(アームレスト標準装備)

NEO ネオプラス PLUS

詳細 56 ページ～

ATO Assemble To Order

より細かい調節機構を備え更に軽量化。機能やデザインを比較しながら車いす各部を選択していく「ATO(Assemble To Order,受注組立て)」方式を採用しました。身体状況、使用環境にマッチした車いすに仕上がります。



メーカー希望小売価格 ¥264,000～
 参考重量 10.3kg～

標準装備品

- 1 スタンダードレザー
- 2 アルミニウム製サイドプレート
- 3 アクسلブラケット 4 段階調節 (車軸前後位置 20mmピッチ)
- 4 バックレストプレート 5 段階調節 (8°ピッチ)
- 5 標準塗装 3 色
- 6 キャスターフォーク CZ2-Std
- 7 アームレスト



標準装備品

- 1 ハイグレードレザー
- 2 樹脂製サイドプレート
- 3 アクسلブラケット 9 段階調節 (車軸前後位置 10mmピッチ)
- 4 軽量バックレストプレート 10 段階調節 (4°ピッチ)
- 5 標準塗装 12 色



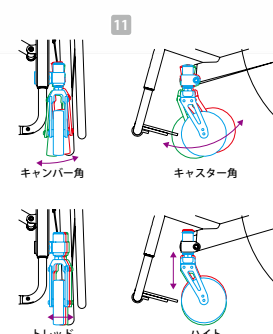
NEO / NEO plus 共通装備品



- 1 クロスメンバー
剛性感の高いダブルブレスクロスメンバー (19 ページ参照) を採用し、ダイレクトな操作感に仕上げました。
- 2 フットレスト
お好みの長さに調節可能です。5 種類ラインナップ。
- 3 レザークラス
装着している全てのレザークラスは、広範囲な張り・緩めの調整が可能です。
- 4 サイドレザークラス
メッシュ素材で通気性を確保。張り・緩めの調整が可能です。



- 5 フレームタイプ
お好みの形状をお選びいただけます。10 種類ラインナップ。
- 6 ブレーキ
効き具合の微調整を工具なしで行えます。
- 7 アクセルブラケット
後座高と車軸前後位置の広域な調節が可能です。
- 8 バックレスト
高さをお選びいただけます。調節も可能です。



- 9 バックレストプレート
好評の角度調節機構を採用しました。
- 10 ブルアップベルト
折りたたみに便利なブルアップベルト (21 ページ参照) を標準装備。
- 11 キャスター
キャンバー角・キャスター角・トレッド・ハイトの調整が可能なキャスターシステム「4DCS」を採用。前後ホイールのサイズ変更や座面の角度調整に対応します。



詳細 62 ページ～

メーカー希望小売価格 ¥216,000～
参考重量 9.5kg～

FUSION

フュージョン

リーズナブルな価格、しなやかな乗り心地で好評です。
オプション設定だったハイグレードレザーを標準装備化。
足こぎしやすいフラットフレームもご用意しています。



レザー

オプション設定だったハイグレードレザーSETを標準装備化。クッション性・通気性を高め、座り心地が向上しています。
バックレザーには右ポケットを備えています。アクセサリーの「エクストラポケット(大)」をお選びいただくと左ポケットとしてご使用いただけます。



バックレスト

剛性が向上したことにより、背もたれの張り調整がより確実に行えます。角度(3段)、高さの調節が行えます。



フレーム

・フレームには、太さの違う2種類のパイプを使用。軽さと強さのバランスを取りました。
・しなやかな乗り心地の折りたたみ機構を採用しています。
・ご購入後も車軸位置の変更が可能です。
・小柄な方、足こぎする方に便利なフラットフレームもご用意しています。



「LR」
 サイドカバー装着モデル

「軽量」も
 「軽快」も
 「上質」も必要。



「LX」
 サイドレザー装着モデル

LR エルアール LX エルエックス 8.6kg~

長年蓄積したデータを基に、日本人の体形と生活スタイルにマッチする、
 216 パターンのフレームをご用意しました。
 豊富なサイズの中から自分に合った車いすをオーダーできます。

詳細 74 ページ~

メーカー希望小売価格 L X ¥ 358,000 ~
 メーカー希望小売価格 L R ¥ 391,000 ~
 参考重量 8.6kg~

1g でも軽く上質な車いすを



クロスメンバーリンク
 39%軽量化



ブレーキ
 12%軽量化



アームレストホルダー
 46%軽量化



キャスターホルダー
 28%軽量化

けた外れの軽さと、並外れた操作性

FX
エフエックス

FR
エフアール

7.8kg~

特別に軽量化したパーツを装備し、「軽さ」と「操作性」に特化した固定式モジュラー車いすです。

詳細 80 ページ~

メーカー希望小売価格FX ¥299,000 ~

メーカー希望小売価格FR ¥332,000 ~

参考重量 7.8kg~



<カーボンサイドプレート>
従来の樹脂製のものから飛躍的な軽量化を実現。



<カーボンサイドカバー>
プレス加工を施したアームパイプにカーボン製のサイドカバーを装着。



<キャスターホルダー>
限界まで軽量化したキャスターホルダーはメンテナンス性も向上しています。



<アームレストホルダー>
小型軽量化しながらも、幅広い調整を可能にしたアームレストホルダー。



<ブレーキ>
FX・FRに最適なショートタイプのダイヤルブレーキ。タイヤの摩耗度合いや空気圧、天候によってブレーキのかかり具合を調整できます。

こども用車いす

新しい感性を取り入れた、
こだわりの機能とデザイン。
元気に活躍するお子さまへ。

coton



<価格> ¥235,000 ~ <重量> 8.3kg ~

サスペンションを備えたやさしい乗り心地のバギーです。たくさんの調整機構で、お子さまの成長に対応します。軽いので車への積み込みもらくらく。ワンタッチで折りたたみの簡単ロック機構など、みんなにやさしいバギーです。姿勢を保持するアクセサリーもご用意しています。

miniNEO・トドラー/キッズ/ジュニア



ジュニア・スクール
通学に便利な装備です
¥214,000

キッズ・エンジョイ
高機能で充実装備
¥177,000

<価格>
トドラー: ¥172,000 キッズ/ジュニア: ¥177,000 ~
<重量>
トドラー: 11.4kg キッズ: 10.8kg ~ / ジュニア: 11.3kg ~

トドラーは、シート幅 200mmの固定式車いす。小さな力で操作ができます。キッズとジュニアは、折りたたみ式車いすです。キッズはトドラーと同じ「スーパーショートフレーム」。ジュニアは、高学年くらいからのお子さま向けの「ショートフレーム」を使用しています。

miniNEO-A・キッズ/ジュニア



<価格>
¥177,000
<重量> (アームレスト、プッシュハンドル固定式標準装備)
キッズ: 11.6kg ~ / ジュニア: 12.7kg ~

従来の介助モデルにはなかった、調整機構とデザインが魅力！
キッズは小さなお子さま向けの「スーパーショートフレーム」。ジュニアは、高学年くらいからのお子さま向けに開発した「ショートフレーム」を使用しています。

miniNEO-E・キッズ/ジュニア

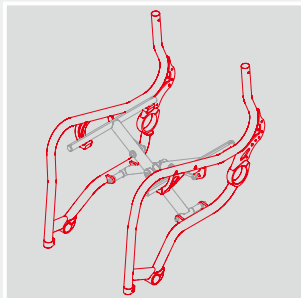


<価格>
¥689,000
<重量> (アームレスト標準装備、バッテリー装着時)
キッズ: 27.2kg ~ / ジュニア: 27.6kg ~

好評のminiNEOに新型電動ユニット「JWG-1」を装着。リチウムイオンバッテリーを標準装備しています。連続走行距離は25km (ISO7176-4:2008による測定方法)、充電時間は約5時間です。コントローラーの画面は手に隠れにくい設計となり、情報が見やすくなりました。

フレームユニットは、主に「メインフレーム」「クロスメンバー」「レザー」により構成され、機種ごとにサイズや調整機構が異なります。多くのバリエーションの中からお体にぴったり合ったものをお選びいただけます。

メインフレーム



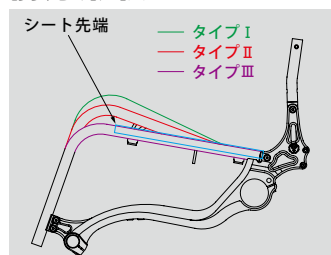
メインフレームの形状には、以下の選択項目があります。

- ・前方形状
- ・フレーム長
- ・フレーム高
- ・フロントパイプ形状

機能、デザイン、身体状況、使用環境に合ったメインフレームの形状をお選びいただけます。

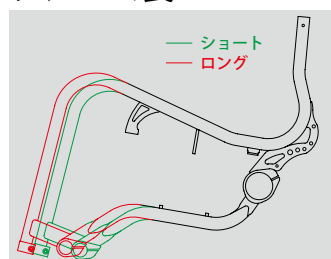
※選択項目、長さ、高さ、設定は機構により異なります。ご注意ください。

前方形状



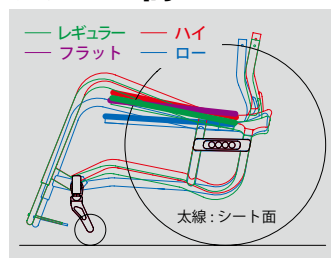
- ・**タイプI**
メインフレームの前方形状をシート先端より高く設定しています。プッシュアップ時に掴む「グリップ」としてお役立ていただけます。
- ・**タイプII (NEO/NEOplusの場合「アップ」)**
メインフレームの前方形状をシート先端より高く設定しています。タイプIフレームとタイプIIIフレームの中間です。
- ・**タイプIII (NEO/NEOplusの場合「スムーズ」)**
メインフレームの前方形状を座面と平行でほぼ同じ高さに設定しています。移乗のときにメインフレームが邪魔になりにくい形状です。

フレーム長



- ・**ショート**
メインフレーム前方を短めに設定しています。ホイールベースが短く、クイックな乗り心地です。狭い場所でターンがしやすい形状です。
- ・**ロング**
メインフレーム前方を長めに設定しています。ホイールベースが長く、安定した乗り心地です。身長が高い方にお勧めです。

フレーム高

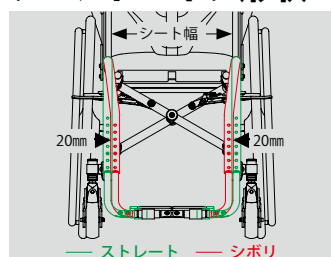


- ・**レギュラー (NEO/NEOplusの場合「ミディアム」)**
オーエックスの車いすの中では標準的なフレームです。適度なシート角度^{※1}が身体を安定させます。機動力に優れるこぎやすいフレーム形状です。
- ・**ハイ**
身長が高い方や、高い目線で生活をしたい方、高い机などでお仕事にお勧めなフレームです。
- ・**フラット**
レギュラーフレームに比べ、シート角度^{※1}を小さく設定しています。大腿部に体重をかけやすく、体圧分散に効果的^{※2}なフレーム形状です。身体を前にずらしやすく、移乗がしやすいフレームです。
- ・**ロー**
「レギュラー」に比べ座面を低く設定した低床タイプのフレームです。足が地面にとどきやすく、足こぎに便利です。

※1 シート角度: 水平面に対するシート面の角度

※2 お体に合ったクッションや車いすの調整が必要です。

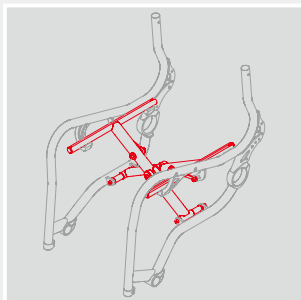
フロントパイプ形状



- ・**ストレート**
メインフレームフロント部分の幅をシート幅と同じにしたフレーム形状です。SX、SR、MX、MR、NEO、NEOplus、Fusionで採用しています。
- ・**シボリ**
メインフレームフロント部分の幅をシート幅より40mm (片側20mm) インセットしています。狭い場所での旋回時にフレーム前方が邪魔になりにくく、移乗の際に対象物へ寄りやすい形状です。脚の開きや旋回時のブレを抑え、車いすとの一体感が向上します。GWX IIIで採用しています。

ZZR、GW-E、LX、LR、FX、FRでは、ストレートとシボリの選択ができます。

クロスメンバー

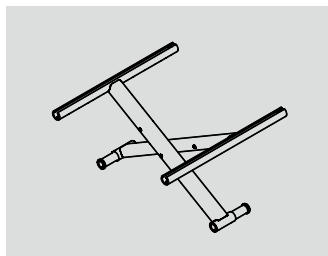


クロスメンバーとは、左右のメインフレームをつなぐ部品のことです。レザーを張ると折りたたみ機構を持つ座面になります。シート奥行、幅のサイズは、お体に合ったものをお選びいただけます。機種により使用するクロスメンバーの形状が異なるため、乗り心地も異なります。

※ F X、F Rは固定式車いすのためクロスメンバーはありません。

シングルブレス

すっきりとした下回りが特長。軽量化にも貢献しています。



Z Z R、G W X III、S X、S R、L X、L Rに採用している方式です。波状路などで4輪が地面に接地しやすく、しなやかに動きます。

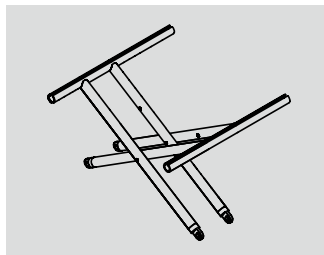
シート下のスペースを大きくとれるので、アクセサリーの3Dアンダーネット※¹との相性がよく、多くの荷物が入ります。さらにホイールをD S 3、H H R 3※²にすると、荷物の出し入れが楽に行えます。

※¹ 25ページ参照
 ※² 23ページ参照

ダブルブレス

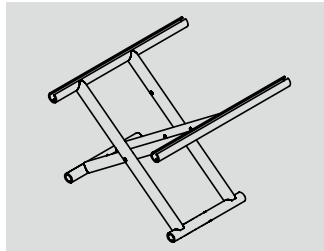
左右のメインフレームを片側2本ずつのパイプで繋ぎます。AタイプとBタイプの2種類をラインナップ。

Aタイプ



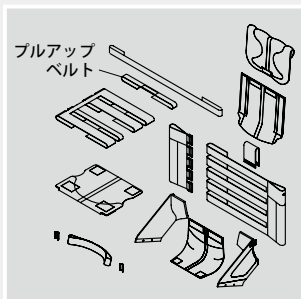
Fusionに採用している方式です。波状路などで4輪が地面に接地しやすく、しなやかに動きます。

Bタイプ



M X、M R、N E O、N E O plus、G W - Eに採用している方式です。剛性感の高いクロスメンバーです。しっかりとした乗り心地とこぎの軽さが特長です。

レザー



- 全てのレザーは面ファスナー※¹により張り・緩めの調整が可能。お体にピッタリと合わせることができます。
- 折りたたみに便利なプルアップベルト※²を標準装備しています。ジョイントタイプのフットレスト※³とセットでご使用いただくと“ワン・アクション”で車いすを折りたたむことができます。



※¹ 面ファスナー



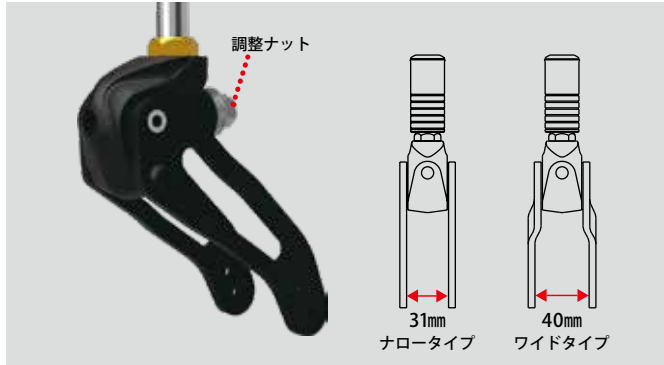
※² プルアップベルト
 (21ページもご覧ください)

※³ 21ページ参照

キャスターフォーク

エスエフアルツ SFR2

快適! アスファルトや石畳の不快な振動をなめらかにパス!



SFR2は、サスペンションを備えた鍛造キャスターフォークです。固さ調整機構を備え、体重や使用環境の変化にも幅広く対応します。

- ・荒れた路面などで不快な振動を和らげます。
- ・車いすの振動を低減し、フットレスト上の足の位置を安定させます。
- ・小径のキャスターホイールをお選びいただいても乗り心地は快適です。

※ SFR2は衝撃を軽減するものであり、完全に吸収することはできません。
 ※ キャスターホイールでWCR5、ワイドキャスター、クッションキャスターをお選びの場合はワイドタイプが装着されます。その他のキャスターホイールの場合はナロータイプとなります。
 ・ナロータイプ/ワイドタイプの選択は、受注時に当社で行います。

シーゼット ツープロ CZ2-Pro

カーボンプレートを採用



軽量で剛性が高い「カーボンプレート」を採用しています。キャスターホイール取付け穴が増え、調節範囲が広がりました。プレート間隔は汎用性の高いワイドタイプ(プレート間隔40mm)です。

シーエフワン CF-1

New

片持ち(シングルサイデッド)構造をカーボン繊維複合材で実現



従来の両持ちフォーク構造を根本から見直した、革新的なキャスターフォークです。レーシングモーターサイクルのシングルサイデッドスイングアームから着想を得たS字スワープ形状により、応力を最適に分散します。さらに、フォーク本体には長円スロットを設け、剛性を維持しつつ不要な質量を徹底的に排除しました。機能美と高性能を両立した設計です。キャスターホイールの着脱も迅速かつ容易に行えます。

※ ZZRでご選択いただけます。

シーゼット ツースタンダード CZ2-Std



CZ2-Proのカーボンプレートに代わり、アルミプレートを使用しています。プレート間隔は汎用性の高いワイドタイプ(プレート間隔40mm)です。

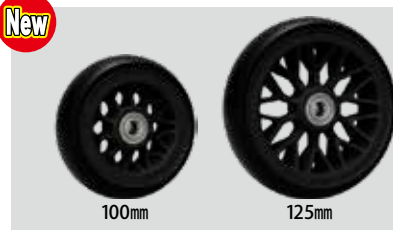
キャスターホイール

ダブルユースーアールファイブ WCR5



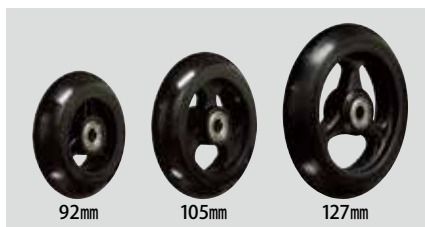
幅35mmのワイドキャスターホイールです。溝に落ちにくく、サスペンションを備えたような乗り心地が特長です。2ピース構造のアルミ削りだしコアにより、ゴム部分のみの交換が可能です。

ワイドキャスター



幅35mmのワイドキャスターホイールです。溝に落ちにくく、サスペンションを備えたような乗り心地が特長です。ワイドタイプのキャスターフォークに適合。洗練されたデザインに生まれ変わりました。

樹脂コア



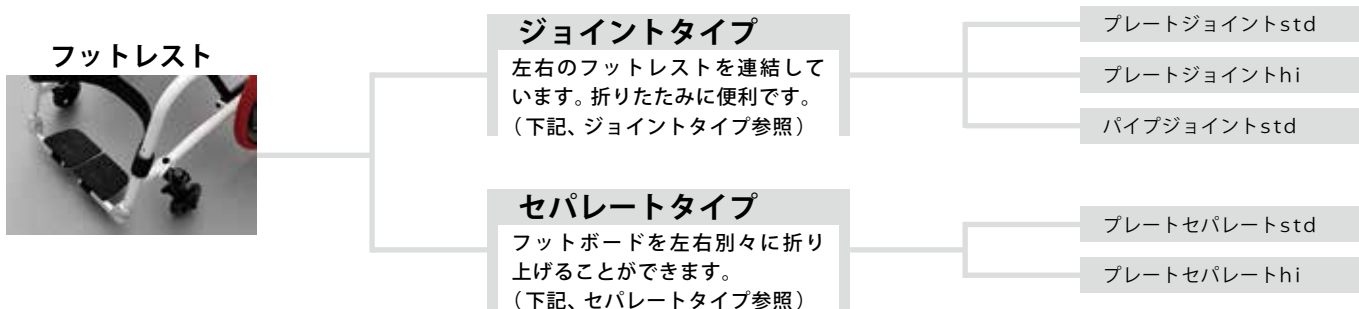
価格と耐久性の高さで好評のキャスターホイールです。

クッションキャスター



細かい振動を和らげます。Fusion、GW-Eでお選びいただけます。

フットレストは下記のように分類されます。身体状況、使用環境に合わせてお選びください。



ジョイントタイプ



左右のフットレストを連結しています。「プルアップベルト」とのコンビネーションにより、ワン・アクションでの折りたたみを可能としました。このジョイント構造は左右のメインフレームのねじれを最小限に抑制し、車いす全体の剛性向上に寄与しています。stdタイプにはアール加工をほどこし、家具などを傷つけにくくしています。

プレートジョイント



樹脂製プレートを使用したフットレストです。角度調整機構を備え、各部品と干渉しない範囲内で左右別々の角度に設定することもできます。hiはstdに比べフットレスト長を短く設定することができます。

パイプジョイント



軽量でシンプルな構造のフットレストです。パイプ部には滑り止めのラバーを備え、走行時の振動などによる足の滑り落ちを軽減します。

セパレートタイプ



樹脂製プレートを使用した、左右別々に折り上げることができるフットレストです。折り上げると床に足を下ろしやすく、移乗する際などで有用です。各部品と干渉しない範囲内で、高さ・角度を片側ずつ設定することも可能です。

プレートセパレート



hiは、フットレストをフレームのフロントパイプにも取付けできます。stdに比べ、フットレスト長を短く設定できます。

「hi」とは…



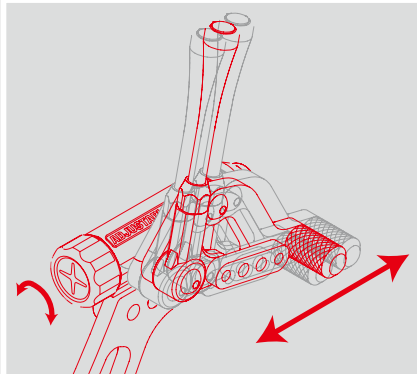
フレームのフロントパイプにフットレストを取付けできます。「std」に比べてフットレスト長を短く設定できるので、脚長や成長対応を考慮する場合に優れた適合性を発揮します。より多くの方にご利用いただけるよう、「プレートジョイント」と「プレートセパレート」の2タイプを用意しています。

「プルアップベルト」とは…



オーエックスの日常車では、車いすの折りたたみ操作を簡単にする「プルアップベルト」を標準装備しています。ジョイントタイプのフットレストと組合せることで、ワン・アクションでの折りたたみが可能です。操作はプルアップベルトを引き上げるだけです。

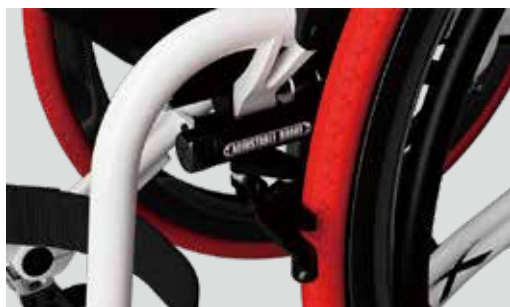
ブレーキシステム



オーエックスの全てのブレーキは、効き具合をその場で簡単に調整できます。車軸位置の変更、タイヤの空気圧変化、滑りやすい雨天などで有効です。

ブレーキ解除時の安全性に配慮し、タイヤとブレーキシューの間隔を確保しました。万が一、タイヤを握りホイールを回転させてしまった場合でも、手とブレーキの接触による怪我を最小限にとどめます。

水平



ブレーキレバーを水平方向にレイアウトしています。ダイヤルを回すとブレーキシューが移動し、効きの調整ができます。微調整も容易です。

ブレーキ解除時にレバーの突出が少なく、狭い場所で便利です。オプションのリア・マイクロホイールとの併用で、ホイールを外した際、車いすの全幅を抑えることができます。

※ 水平ブレーキの取付け位置は、メインフレーム上側パイプに取付ける「上付け」のみ。
※ ブレーキレバー長は1サイズのみ。

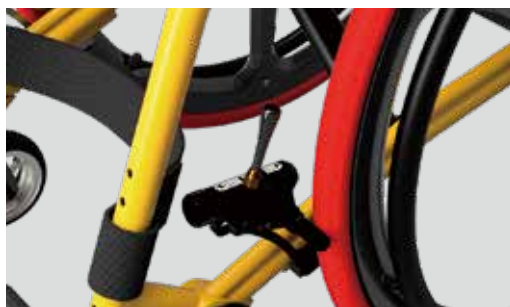
ダイヤル上付け



ブレーキレバーを垂直方向にレイアウトしています。ダイヤルを回すとブレーキシューが移動し、効きの調整ができます。微調整も容易です。

ダイヤル上付けは、ブレーキをメインフレーム上側パイプに取付けています。ブレーキレバー長は55mm、75mm、110mm、140mmの4サイズから選択できます。

ダイヤル下付け



ブレーキレバーを垂直方向にレイアウトしています。ダイヤルを回すとブレーキシューが移動し、効きの調整ができます。微調整も容易です。

ダイヤル下付けは、ブレーキをメインフレーム下側パイプに取付けています。ブレーキレバー長は55mm、75mm、110mm、140mmの4サイズから選択できます。

ディーエススリー

DS3

New



【A面】

【Z面】

ゆるやかにカーブする美しい曲線でデザインされた新型の軽量カーボンホイールです。ハンドリムを付け替えることで両面使用できるように設計されています。スポークの張り調整を必要とせず、メンテナンスに時間がかかりません。

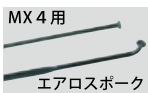
リムサイズ：24×1-3/8 24インチ

エーエルファイブ

AL-5



専用設計のハブとエアロスポークを用いたホイールです。このホイールはワンタッチで取付け、取外しが行えます。
リムサイズ：24×1-1/8 23インチ
：24×1-3/8 24インチ



MX4用

エアロスポーク

エムエックスフォー

MX4



スタンダードなワイヤースポークタイプのホイールです。このホイールはワンタッチで取付け、取外しが行えます。

リムサイズ：22×1-1/4 22インチ
：24×1-1/8 23インチ
：24×1-3/8 24インチ
：26×1.50 25インチ

スピナジー



【黒】

【白】

スポークに樹脂系合成繊維を使用した軽量ホイールです。スポーク数は、内側6本、外側はクロス組みの6本で構成されています。「黒スポーク/銀ハブ」の【黒】と「白スポーク/黒ハブ」の【白】をラインナップしています。このホイールはワンタッチで取付け、取外しが行えます。

リムサイズ：24×1-3/8 24インチ
：26×1.50 25インチ

エイチエイチアルスリー

HHR3



スポークにカーボンプレートを使用しています。スポークの張り調整を必要とせず、メンテナンスに時間がかかりません。アクセサリーの3Dアンダーネットを併用すると、スポークの間から荷物の出し入れが楽に行えます。このホイールはワンタッチで取付け、取外しが行えます。

リムサイズ：24×1-3/8 24インチ

**ワイヤースポーク
固定式**



着脱には工具が必要です。
リムサイズ：24×1-3/8 24インチ

**介助ブレーキ
付き**

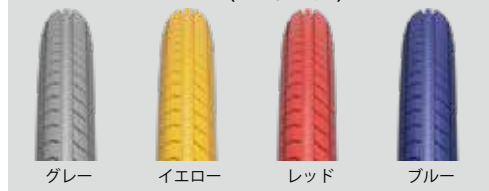


介助ブレーキ付きのワイヤースポークホイールです。このホイールはワンタッチで取付け、取外しが行えます。
リムサイズ：22×1-1/4 22インチ
：24×1-1/8 23インチ
：24×1-3/8 24インチ

タイヤ

25-501(22インチ 外径560mm)、25-540(24インチ 外径595mm)には、「KENDACITYSPORTS」を採用。(ZZR、GWX III、GW-E、LX、LR、FX、FRを除く) KENDA社と共同開発したミゾ付きタイヤです。接地面の埃、水分、空気を効率よく排出し、グリップ性能の向上とノイズの低減を図りました。回転方向の指定を無くし、交換や取付け時のわずらわしさを解消しています。25-540(24インチ)ではタイヤの色をお選びいただけます。

【KENDACITYSPORTS】
25-540(24インチ)



グレー

イエロー

レッド

ブルー

ハンドリム

アルマイト



直径19mmのアルミパイプ表面に耐腐食性や耐摩耗性を高める加工を施しています。ホイール種類により色が異なります。
シルバー：スピナジー、HHR3
ブラック：DS3、AL-5、MX4
ワイヤースポーク固定式
介助ブレーキ付き

ビニールコーティング



アルミパイプにビニールコーティングを施し、グリップ力を高めています。
※ビニールコーティングを含むパイプ径は23mmとなり、取付間隔は2~3mm狭くなります。

適合は機種により異なります。各機種のページでご確認ください。

アームレスト



高さ調節可能な肘掛です。プッシュアップや体幹を保つために使用できます。

アームレスト着脱加工



標準装備のアームレストを着脱式に加工します。
※ ボルト固定はできません。

はね上げ式アームレスト



必要に応じて後方へ倒すことができます。

グリップ



介助用の押し手です。邪魔にならない短めの設計です。全高は50mmほど高くなります。

介助用グリップ



介助用の押し手です。全高は50mmほど高くなります。バックレストタイプの設定はスーパースタイルのみです。

プッシュハンドル (スライド式)



伸縮式のプッシュハンドルです。使用しない時は邪魔にならない位置に、使用する時は介助者の押しやすい高さに固定できます。

ウイリーバー



後方への転倒を防止します。
※ 完全な防止はできません。

リア・マイクロホイール



両側のホイールを外すと全幅が約50mm※狭くなり、壁などを伝いながら移動ができます。「もう少し車いすの幅が狭ければ」というときに。
※ ハンドリム取付間隔が10mmの場合

ティッピングバー



介助者が車いすの前輪を上げるときに使用します。グリップに手を添え、ティッピングバーを踏み込むと前輪が上がります。

サイドガード



樹脂製のサイドガードです。適度な硬さがあり、クッションや着衣による横方向への張り出しをおさえます。

マグネシウムクロスメンバー



ZZR用のマグネシウム合金製クロスメンバーです。乗り心地がよく軽量です。専用の艶消し塗装を施しています。

樹脂製フェンダー



タイヤを大きく囲う、樹脂製の泥よけです。着衣や手をタイヤから守ります。

簡易フェンダー



車いすのデザインを損なわない、軽量で小型の泥よけです。着衣や手をタイヤから守ります。ここのに邪魔にならない大きさです。

コントローラースタンド



コントローラーが邪魔になる場合(机に近づく場面など)に、取外したコントローラーをアームレストより低い位置に収納することができます。

ジョイスティックレバー



ヤマハ製電動ユニットJWG-1用のレバーです。丸型・T型・細長型・コの字型・俵型・お椀型があります。

適合は機種により異なります。各機種のページでご確認ください。

ロールアップポーチ



くると巻いて調節します。

底部分をロールアップすることで様々な大きさの内容物に対応するポーチです。ファスナーに指を掛けやすい2つのスライダーを備え、開閉しやすくしています。スマートフォンなどの収納に便利です。最大収納サイズ：H160 × W80 × D12(mm)

アームレストカバー



邪魔になりにくいファスナーを使用。

前方への抜けを防止する構造。

アームレストを上質かつきれいに保つカバーです。肌に触れる表面素材は、しっとりしなやかな肌触りで、天然皮革に近い素材を厳選しました。アームレストに力がかかる場面でも、滑りにくく安心です。抗菌加工を施しています。

ボトルホルダー



に弾力性のある心材を使用することで型崩れしにくくしています。小物入れとしても使用でき、キーホルダーなどをかけるループも付いています。直径75mmまでのボトルが使用できます。フレームカバーへの取付けもできます。

バックパック



タイヤとの干渉を抑える型崩れ防止のパッド、薄くて滑り落ちにくい肩ベルト、指を掛けやすいファスナー、リフレクターなどを装備しています。容量は15ℓです。H410 × W270 × D150(mm)

ユースフルバッグ(小)



バックレストに下げて、ウエストバッグとして、肩から下げて、など様々な使い方ができるバッグです。メインファスナーは軽い力で操作でき、片手で開閉が可能です。大小16のポケットと中仕切りがあります。

3Dアンダーネット



荷物を載せるネットです。座面下のスペースを有効利用できます。荷物を降ろせば、3Dアンダーネットを取付けたまま折りたたみができます。本体項目のホイールで「D S3」「HHR3」を選択するとスポークの間から荷物の出し入れができ、さらに便利にご使用いただけます。

スーツガード



上着のスソ汚れを防ぎます。インナーポケット付きなので小物入れとしても便利です。

フレームカバー



車いす前方の塗装面を保護します。裏面は滑りにくく、伸縮性がある素材を使用しています。移乗時などに挿んでも安心です。

アシストベルト



装着箇所により、足、腰、胸などの固定に使用できます。パッド部分がやさしく、しっかりと体を支えます。バックルでワンタッチの着脱が可能です。※強い力が加わる場合は適しません。姿勢を保持するための補助としてご使用下さい。

エラスティックベルト



伸縮自在の幅広ベルトです。面ファスナーでループ状にして使用します。
S : W 80 × L1200 × t5(mm)
M : W120 × L1500 × t5(mm)
L : W160 × L1500 × t5(mm)
※強い力が加わる場合は適しません。姿勢を保持するための補助としてご使用下さい。

ホールディングベルト



バイル織り生地の伸縮しないベルトです。面ファスナーでループ状にして使用します。
S : W50 × L 780(mm)
M : W50 × L1070(mm)
L : W50 × L1360(mm)
※強い力が加わる場合は適しません。姿勢を保持するための補助としてご使用下さい。

スペアレザー



バックレストのアウトレザーです。洗濯時のスペアやクッション性が低下した時などの交換用としてお持ちになることをお勧めします。価格は機種により異なります。

工具セット



各種調整に必要な工具です。一部調整できない箇所があります。
・スパナ: 8-10、22-24(mm)
・六角レンチ: 2、2.5、3、4、5、6(mm)
・差替式ドライバー

エクストラポケット(大)



バックレストレザーに面ファスナーで簡単に取付けられる追加ポケットです。H170 × W90 × D60(mm)

メッシュポケット



面ファスナーで取付ける追加ポケットです。携帯電話や筆記用具の収納など、すぐに取り出したい小物を入れるのに便利です。※写真は「フレームカバー」への取付け例です。

充電式空気入れ



マキタ製。設定した空気圧で自動で停止します。リチウムイオンバッテリー採用で継ぎ足し充電可能。最高圧力: 830kPa (121PSI)

クッション



人工フォームラバーを使用したクッションです。車いすの幅、奥行に合わせて製作できます。厚さは50、80、100(mm)の中から、幅と奥行は240～440(mm)まで10mmピッチで選択できます。

究極を日常へ

SPEC

- A : タイプII & ロング & シボリ & 車軸 B
- B : CF-1
- C : WCR5 100mm
- D : プレートジョイントstd
- E : ダイヤル下付け
- F : DS3 Z面 24インチ
- G : 25-540 ブラック
- H : アルマイト
- I : 特別塗装 (Z-02)

OPTION : アームレスト
サイドガード

マグネシウムクロスメンバー

ACCESSORIES : -
PRICE : ¥742,000



新型ZZR

SPEC

- A : タイプII & ロング & シボリ & 車軸 B
- B : SFR2
- C : ワイドキャスター 100mm
- D : プレートジョイントstd
- E : ダイヤル下付け
- F : DS3 Z面 24インチ
- G : 25-540 ブラック
- H : アルマイト
- I : 特別塗装 (Z-04)

OPTION : アームレスト
マグネシウムクロスメンバー

ACCESSORIES : -
PRICE : ¥713,000



本体項目

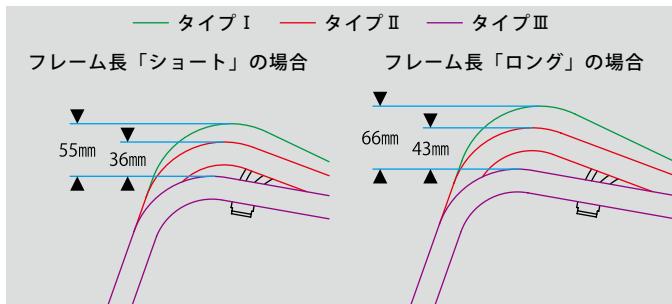
各価格は、車いす本体をご購入いただく際の価格であるため、部品としてご購入いただく場合の価格とは異なります。

メーカー希望小売価格
¥433,000~

A フレーム

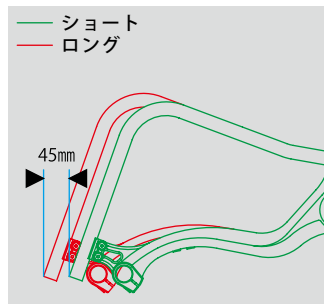
¥292,000

〈前方形状〉



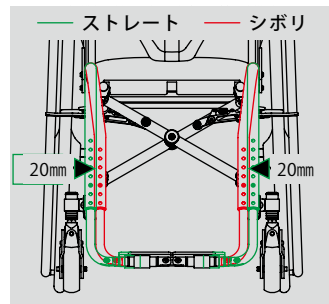
- No.1 タイプ I
- No.2 タイプ II
- No.3 タイプ III

〈フレーム長〉



- No.1 ショート
- No.2 ロング

〈フロントパイプ形状〉



- No.1 ストレート
 - No.2 シボリ
- 「シボリ」は、フロントパイプをシート幅より40mmインセットします。

〈車軸タイプ〉

車軸 A エキセントリックカラー 車軸 B リアサスペンション



- No.4 車軸 A
- No.5 車軸 B + ¥22,000

B キャスターフォーク



No.31
CF-1 (カーボン片持ちキャスターフォーク)
¥40,000

No.13
SFR2^{※1} (サスペンション付)
¥40,000

No.23
CZ2-Pro (カーボン)
¥24,000

※1「◎キャスターホイール」の種類とサイズにより、キャスターフォークの仕様が異なります。20ページをご確認ください。
※1「◎キャスターホイール」で125mm以上を選択した場合、ご購入後に前座高を下げることはできません。

C キャスターホイール



WCR5 (アルミコア) ¥28,000
No.41 100mm No.42 125mm^{※1}

ワイドキャスター ¥15,000
No.31 100mm No.32 125mm^{※1}



樹脂コア ¥12,000
No.21 92mm No.22 105mm No.23 127mm^{※1}

※1「◎キャスターフォーク」でSFR2を選択した場合、ご購入後に前座高を下げることはできません。

D フットレスト



No.11 プレートジョイントstd
¥25,000



No.21 パイプジョイントstd
¥25,000



No.31 プレートセパレートstd
¥37,000

E ブレーキ



No.11 ホリゾンタル
¥27,000

No.21 ダイアル上付け
¥27,000

No.22 ダイアル下付け
¥27,000

F ホイール



DS3 A面
¥188,000
No.251 24インチ



DS3 Z面
¥188,000
No.252 24インチ



HHR3
¥140,000
No.13 24インチ



AL-5
¥80,000
No.75 24インチ



MX4
¥40,000
No.45 24インチ
No.46 25インチ

G タイヤ (IRCエクセレーサー)

タイヤサイズ	色	No.	金額
25-540 (24インチ) 外径595mm	グレー	No.151	-
	レッド	No.153	-
	ブラック	No.155	-
25-559 (25インチ) 外径615mm	グレー	No.161	-



H ハンドリム



No.11
アルマイト
¥13,000
※「DS3」、「AL-5」、
「MX4」はアルマイト
の色が異なります。



No.21
ビニールコーティング
¥20,000

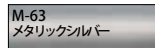
① 塗装

カタログと実物とは色合いが異なる場合があります。カラーサンプルを確認の上ご注文ください。
カラーサンプルは、最寄りの販売店にお問合せください。

標準塗装

標準色 (1色塗装) : ¥0

※グラデーションによる2色以上の塗装は全て特別塗装扱いとなります。
※カーボンフレームの塗装は選択できません。

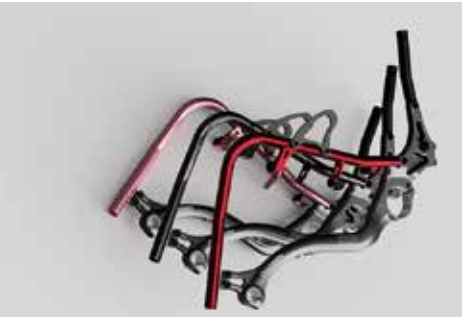


特別塗装

(裏表紙をご覧ください)

標準色以外でも100色以上の中から好みの色を選択できます。特別塗装1色 : ¥10,000 ~ 特別塗装2色 : ¥18,000

※カーボンフレームの塗装は選択出来ません。



NEW ミラーペイント ¥36,000 ※ZZRだけの特別塗装です。単色での塗装のみとなります。

手間と時間を惜しまず仕上げることで、上品で高級感のある輝きをお届けします。

オプション項目

各価格は、車いす本体をご購入いただく際の価格であるため、
部品としてご購入いただく場合の価格とは異なります。

※オプションは標準装備品と交換して出荷いたします。標準装備品は同梱されません。

アームレスト



アームレスト
No.11 ロー ¥23,000
No.13 ハイ ¥23,000

グリップ



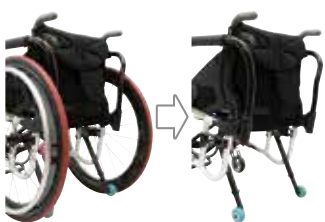
グリップ
No.11 ¥6,000

ウイリーバー



ウイリーバー
No.1 ¥18,000
※後方への転倒を防止します。完全な防止はできません。

リア・マイクロホイール



リア・マイクロホイール
No.2 ¥24,000

サイドガード



サイドガード
No.3 ¥16,000
※「サイドガード+簡易フェンダー」、アクセサリ項目の「スーツガード」とは同時装着できません。

サイドガード+簡易フェンダー



サイドガード+簡易フェンダー
No.4 ¥27,000
※「サイドガード」、アクセサリ項目の「スーツガード」とは同時装着できません。

マグネシウムクロスメンバー



マグネシウムクロスメンバー
No.1 ¥32,000
軽量で乗り心地がよい、マグネシウム合金製のクロスメンバーです。専用の艶消し塗装を施しています。
※寸法項目の「シート幅」で「360mm」以上を選択の場合には装着できません。

アクセサリー項目

各価格は、車いす本体をご購入いただく際の価格であるため、部品としてご購入いただく場合の価格とは異なります。

ロールアップポーチ



ロールアップポーチ
No.1 ¥2,600

底部分をロールアップすることで様々な大きさの内容物に対応するポーチです。ファスナーに指を掛けやすい2つのスライダーを備え、開閉しやすくしています。スマートフォンなどの収納に便利です。フレームカバーへの取付けもできます。

※ 最大収納サイズ :H160 × W80 × D12 (mm)

アームレストカバー



アームレストカバー
No.1 ¥4,800

アームレストを上質かつきれいに保つカバーです。肌に触れる表面素材は、しっとりしなやかな肌触りで、天然皮革に近い素材を厳選しました。アームレストに力が加わる場面でも、滑りにくく安心です。抗菌加工を施しています。

ボトルホルダー



ボトルホルダー
No.2 ¥2,200

一部に弾力性のある心材を使用することで型崩れしにくくしています。小物入れとしても使用でき、キーホルダーなどをかけるループも付いています。直径75mmまでのボトルが使用できます。フレームカバーへの取付けもできます。

バックパック



バックパック
No.1 ¥8,000

※ 容量:15ℓ、サイズ:H410 × W270 × D150 (mm)
※ 左側の写真はバックレストへの取付け例です。

ユースフルバック (小)



ユースフルバッグ (小)
No.1 ¥7,400

※ 写真はバックレストへの取付け例です。

3Dアンダーネット



3Dアンダーネット
No.1 ¥5,500

スーツガード



スーツガード
No.1 ¥6,200

※ オプション項目の「アームレスト」を選択した場合に取付けできます。
※ オプション項目の「サイドガード」、「サイドガード+簡易フェンダー」とは同時装着できません。

フレームカバー



フレームカバー
No.1 ¥4,000

アシストベルト



アシストベルト
No.1 ¥5,200

※ 寸法項目の「H4:バックレストタイプ」で「ロー」を選択した場合、胸ベルトとしては取付けできません。
※ 強い力が加わる場合は適しません。姿勢を保持するための補助としてご使用下さい。

エラスティックベルト



エラスティックベルト
No.1 S W 80 × L1200 × t5 ¥5,500
No.2 M W120 × L1500 × t5 ¥6,000
No.3 L W160 × L1500 × t5 ¥6,500

※ 強い力が加わる場合は適しません。姿勢を保持するための補助としてご使用下さい。

ホールディングベルト



ホールディングベルト
No.1 S W50 × L 780 ¥2,400
No.2 M W50 × L1070 ¥2,600
No.3 L W50 × L1360 ¥2,800

※ 強い力が加わる場合は適しません。姿勢を保持するための補助としてご使用下さい。

スペアレザー



スペアレザー
No.1 ¥19,800 (税込)

※ 課税対象となります。

工具セット



工具セット
No.1 ¥1,400

※ 各種調整に必要な工具です。一部調整できない箇所があります。

充電式空気入れ



充電式空気入れ
No.1 ¥27,830 (税込)

※ 課税対象となります。

クッション



クッション
No.1 ¥16,000

人工フォームラバーを使用したクッションです。厚さは50,80,100 (mm)の中から、幅と奥行は240～440 (mm)まで10mmピッチで選択できます。

● 寸法基準点：バックレストパイプ前面延長線とシートパイプ上面延長線の交点です。
※寸法基準点はバックレスト角を88°としたものです。 (単位：mm)

① W1：シート幅

座面横のメインフレームの内寸法です。

※実寸法は下記規格寸法から-5mm程度です。

本体項目「④フレーム」で

フロントパイプ形状「ストレート」を選択した場合

280・300・320・340・360^{*1}・380^{*1}・400^{*1}・420^{*1}

フロントパイプ形状「シボリ」を選択した場合

320(280)・340(300)・360^{*1}(320)・380^{*1}(340)・400^{*1}(360)・

420^{*1}(380)

黒字の()はフットレスト幅です。

※1オプション項目の「マグネシウムクロスメンバー」を選択した場合は設定できません。

② L1：シート奥行

寸法基準点からシートレザー前端までの寸法です。

350・380・420^{*1}

※1本体項目「④フレーム」でフレーム長「ショート」を選択した場合は設定できません。

③ L バックレストオフセット寸法 🚫 選択できません

④ H4：バックレストタイプ(バックレスト高)

寸法基準点からバックレストパイプ上端までの高さです。

バックレストタイプは3タイプあり、調節範囲が異なります。

No.1：ロー (300・310・320・330・340・350)

No.2：ミディアム (350・360・370・380・390・400)

No.3：ハイ (400・410・420・430・440・450)

⑤ θSB：バックレスト角(°)

バックレストパイプ前面とシートパイプ上面とのハサミ角です。

86・88・90

⑥ L8：車軸前後位置寸法(前出し)

寸法基準点からホイール軸受け中心までの寸法です。

本体項目「④フレーム」で

車軸タイプ「車軸A」(エキセントリックカラー)を選択した場合

←前方 70・50・30 後方→

車軸タイプ「車軸B」(リアサスペンション)を選択した場合

←前方 60・40 後方→

⑦ θCM：キャンバー角(°)

-2°は旋回性に優れますが、車いすの全幅が広がる(タイヤサイズにより異なる)とともに、「車軸A：エキセントリックカラー」(本体項目「④フレーム」の「車軸タイプ」参照)の回転をとまなう後座高の調整ができなくなります。

0・-2 (-2は「車軸A：エキセントリックカラー」のみ選択可)

※「車軸B：リアサスペンション」は、「-2」の選択ができません。

⑧ W2：ハンドリム取付間隔

ハンドリムとホイール(リム)との間隔です。

5・10・15・20・25・30

※本体項目「⑨ハンドリム」で「ビニールコーティング」を選択した場合は、上記各寸法よりも2~3mm狭くなります。

⑨ R BL：ブレーキレバー長「水平ソナル」を除く

ブレーキレバー上端から付け根までの長さです。

55・75・110・140

(L9：フットレスト長) 🚫 仮止め

シートパイプ上面延長線とフットレスト上面までの長さです。

本体項目「④フレーム」で

フレーム長「ショート」を選択した場合

325~415(10mmピッチ)で調節可能です。

フレーム長「ロング」を選択した場合

335~425(10mmピッチ)で調節可能です。

※工場出荷時は仮止めです。

※ご使用になる前に、最適な位置に調整してください。ご自分で調整できない場合は販売店に依頼してください。

※フレーム高やフットレストの種類、前座高・後座高により設定できない箇所があります。詳しくは販売店にお問合せください。

(AH：アームレスト高) OPTION

シートパイプ上面からアームレスト先端上面までの高さです。シートパイプ上面に対し直角に測ります。

ロー：240・250・260・270

ハイ：260・270・280・290・300・310

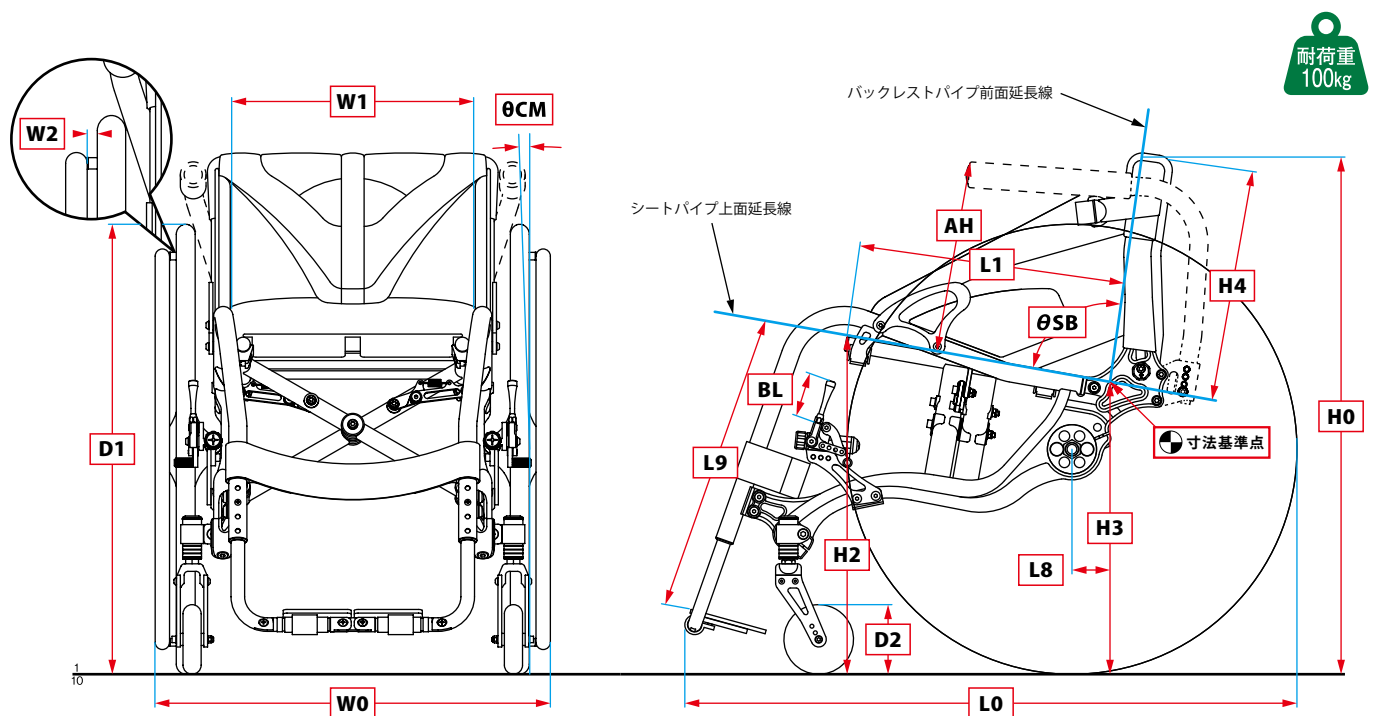
※ホイール・タイヤサイズ、「L8：車軸前後位置寸法」により設定できない箇所があります。詳しくは販売店にお問合せください。

ZZR 仕様諸元 (単位: mm)

L0	全長	フレーム長&車軸タイプ&車軸軸前後位置寸法: ショート&車軸 A & 50 ⇒ 810 / ショート&車軸 B & 60 ⇒ 795 ロング&車軸 A & 50 ⇒ 855 / ロング&車軸 B & 60 ⇒ 840
H0	全高	682
H2	前座高	447
H3	後座高	385
W1	シート幅	フロントパイプ形状: ストレート⇒ 275 ~ 415 [20mmピッチ] *規格寸法は 280 ~ 420 シボリ⇒ 315 ~ 415 [20mmピッチ] *規格寸法は 320 ~ 420
L1	シート奥行	350・380・420
W0	全幅	524
WH	折りたたみ幅	フロントパイプ形状: ストレート⇒ 310 / シボリ⇒ 350
H4	バックレスト高	バックレストタイプ: ロー⇒ 300 ~ 350 / ミディアム⇒ 350 ~ 400 / ハイ⇒ 400 ~ 450 [10mmピッチ・可変]
θSB	バックレスト角	86°・88°・90° [可変]
D1	タイヤサイズ	25-540 (外径: 595mm、リムサイズ: 24 × 1-3/8、* 24 インチ) 25-559 (外径: 615mm、リムサイズ: 26 × 1.50、* 25 インチ)
L8	車軸前後位置寸法	車軸タイプ&キャンバー角: 車軸 A (エキセントリックカラー) & 0° ⇒ 70 ~ 30 / 車軸 A (エキセントリックカラー) & -2° ⇒ 70・50・30 車軸 B (リアサスペンション) & 0° ⇒ 60・40
θCM	キャンバー角	車軸タイプ: 車軸 A (エキセントリックカラー) ⇒ 0°・-2° / 車軸 B (リアサスペンション) ⇒ 0°
W2	ハンドリム取付間隔	5・10・15・20・25・30
D2	キャストホイール径	WCR 5 ⇒ 100・125 / LPC 3 ⇒ 80・95・105・125 / ワイドキャスト ⇒ 100・125 / 樹脂コア ⇒ 92・105・127
BL	ブレーキレバー長	55・75・110・140 (水平を除く)
L9	フットレスト長	フレーム長: ショート⇒ 325 ~ 415 / ロング⇒ 335 ~ 425 [10mmピッチ・可変]
AH	アームレスト高	オプション
	重量	フレーム長: ショート⇒ 9.4kg / ロング⇒ 9.5kg

※上記仕様諸元表は、次の仕様を元に算出しております。

車軸タイプ: 車軸 A (エキセントリックカラー) / シート幅: 320mm / シート奥行: 350mm / バックレスト高: 300mm / バックレスト角: 88° / フットレスト長: 380mm / ホイール: DS 3 / タイヤ: 25-540 (外径 595mm) / 車軸前後位置寸法: 50mm / キャンバー角: 0° / ハンドリム取付間隔: 10mm / キャスターフォーク: CZ 2-Pro / キャスターホイール径: 92mm / キャスターホルダー上下位置: 下から 5 段目 / キャスターホイール取付穴: 3 穴の下穴 / フットレスト: パイプジョイント s t d / オプション・アクセサリ: 無し



軽快な操作性を追求

SPEC

- A: タイプⅡ & ロング & ハイ
- B: SFR2ショート
- C: WCR5 100mm
- D: プレートジョイントstd
- E: ダイアル上付け
- F: スピナジー 25インチ
- G: 25-559 グレー
- H: アルマイト
- I: 特別塗装 (M-21 / M-64)

OPTION: アームレスト
サイドガード

ACCESSORIES: -
PRICE: ¥531,000



SPEC

- A: タイプⅠ & ショート & レギュラー
- B: CZ2-Pro
- C: 樹脂コア 92mm
- D: ハイブジョイントstd
- E: ホリゾンタル
- F: MX4 24インチ
- G: 25-540 レッド
- H: アルマイト
- I: 特別塗装 (S-01)

OPTION: -
ACCESSORIES: -
PRICE: ¥304,000



本体項目

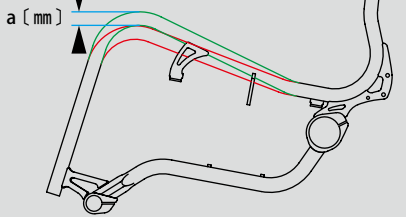
各価格は、車いす本体をご購入いただく際の価格であるため、部品としてご購入いただく場合の価格とは異なります。

メーカー希望小売価格
¥304,000~

A フレーム

〈前方形状〉

- タイプⅠ
- タイプⅡ

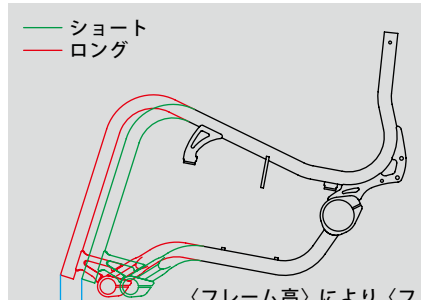


〈フレーム長〉により 〈前方形状〉の差「a」は異なります。

フレーム長	a (mm)
ロング	25
ショート	20

〈フレーム長〉

- ショート
- ロング

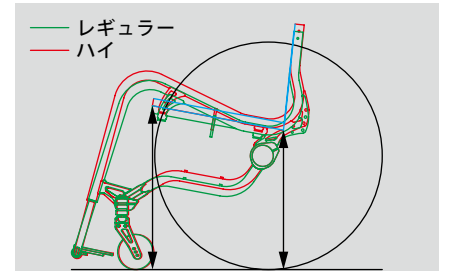


〈フレーム高〉により 〈フレーム長〉の差「b」は異なります。

フレーム高	b (mm)
ハイ	30
レギュラー	40

〈フレーム高〉

- レギュラー
- ハイ



フレーム高	前座高	後座高
ハイ	445 mm ^{※1}	384 mm
レギュラー	428 mm ^{※1}	365 mm

※1 シート奥行サイズ 350 の時。
他サイズは仕様諸元参照。

¥163,000

- No.111 タイプⅠ & ショート & レギュラー^{※2}
- No.112 タイプⅠ & ショート & ハイ
- No.121 タイプⅠ & ロング & レギュラー
- No.122 タイプⅠ & ロング & ハイ
- No.211 タイプⅡ & ショート & レギュラー^{※2}
- No.212 タイプⅡ & ショート & ハイ^{※2}
- No.221 タイプⅡ & ロング & レギュラー
- No.222 タイプⅡ & ロング & ハイ

※2 寸法項目の「L1: シート奥行 420」は選択できません。

B キャスターフォーク



SFR2ショート^{※1}
(サスペンション付)
No.14 ¥40,000



CZ2-Pro
(カーボン)
No.23 ¥24,000

※1「◎キャストホイール」の種類とサイズにより、キャストフォークの仕様が異なります。詳しくは20ページをご確認ください。

C キャスターホイール



100mm

WCR5 ¥28,000
No.41 100mm



100mm

ワイドキャスター ¥15,000
No.31 100mm



92mm 105mm

樹脂コア ¥12,000
No.21 92mm No.22 105mm

D フットレスト



プレートジョイントstd
No.11 ¥25,000



パイプジョイントstd
No.21 ¥25,000



プレートセパレートstd
No.31 ¥37,000

E ブレーキ



水平型※¹
No.11 ¥27,000



ダイヤル上付け※¹※²
No.21 ¥27,000



ダイヤル下付け
No.22 ¥28,000

※¹ 製作後「ダイヤル下付け」への変更はできません。
 ※² 「④フレーム」、寸法項目の「L 8:車軸前後位置寸法」により、取付けできない場合があります。詳しくは販売店または当社にご確認ください。

F ホイール



DS3 A面
¥188,000
No.251 24インチ



DS3 Z面
¥188,000
No.252 24インチ



スピナジー
¥178,000
No.351 24インチ (白)
No.352 24インチ (黒)
No.361 25インチ (白)※
No.362 25インチ (黒)※



HHR3
¥140,000
No.13 24インチ



AL-5
¥80,000
No.75 24インチ



MX4
¥40,000
No.45 24インチ
No.46 25インチ

※「Eブレーキ」、寸法項目の「L 8:車軸前後位置寸法」により、取付けできない場合があります。詳しくは、販売店または当社にご確認ください。

G タイヤ (IRCエクセレーサー)

タイヤサイズ	色	No.	金額
25-540 (24インチ) 外径595mm	グレー	No.151	—
	レッド	No.153	—
	ブラック	No.155	—
25-559 (25インチ) 外径615mm	グレー	No.161	—



グレー



レッド



ブラック

H ハンドリム



アルマイト
No.11 ¥13,000
※「DS3」、「AL-5」、「MX4」はアルマイトの色が異なります。



ビニールコーティング
No.21 ¥20,000

I 塗装

カタログと実物とは色合いが異なる場合があります。カラーサンプルを確認の上ご注文ください。カラーサンプルは、最寄りの販売店にお問合せください。

標準塗装 標準色 (1色塗装): ¥0 ※グラデーションによる2色以上の塗装は全て特別塗装扱いとなります。

S-01 ホワイト	S-02 ライムグリーン	S-03 レーングイエロー	S-04 イタリアンレッド	S-11 マリンブルー	S-12 ローサンオレンジ	M-01 ブラックメタリック	M-02 メタリックグリーン
M-11 メタリックパープル	M-24 ファインレッド	M-63 メタリックシルバー	M-64 メタリックダークシルバー				

特別塗装 (裏表紙をご覧ください)
標準色以外でも100色以上の中から好みの色を選択できます。特別塗装1色: ¥10,000 ~ 特別塗装2色: ¥18,000 特別塗装3色: ¥24,000

オプション項目

各価格は、車いす本体をご購入いただく際の価格であるため、部品としてご購入いただく場合の価格とは異なります。

※オプションは標準装備品と交換して出荷いたします。標準装備品は同梱されません。

アームレスト



高さ調節可能な肘掛です。プッシュアップや体幹をまっすぐ保つために使用できます。

アームレスト
No.11 ロー ¥23,000
No.13 ハイ ¥23,000

はね上げ式アームレスト



必要に応じ、後方へ倒すことができます。
※アクセサリ項目の「スーツガード」とは同時装着できません。

はね上げ式アームレスト
No.21 ロー ¥30,000
No.23 ハイ ¥30,000

グリップ



介助用の押し手です。普段邪魔にならない短めの設計です。全高は50mmほど高くなります。

グリップ
No.11 ¥6,000

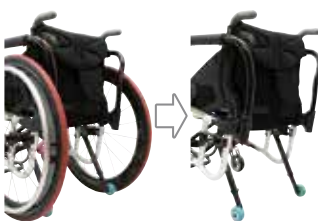
ウイリーバー



後方への転倒を防止します。
※完全な防止はできません。

ウイリーバー
No.1 ¥18,000

リア・マイクロホイール



両側のホイールを外すと全幅が約50mm※狭くなり、壁などを伝いながら移動ができます。「もう少し車いすの幅が狭ければ」という時に。
※寸法項目の「W2:ハンドリム取付間隔」が「10」の場合。

リア・マイクロホイール
No.2 ¥24,000

サイドガード



樹脂製のサイドガードです。適度な硬さがあり、クッションや着衣による横方向への張り出しをおさえます。
※「サイドガード+簡易フェンダー」、アクセサリ項目の「スーツガード」とは同時装着できません。

サイドガード
No.3 ¥16,000

サイドガード+簡易フェンダー



樹脂製のサイドガードに、車いすのデザインを損なわない軽量で小型のフェンダー（泥よけ）を装備しました。着衣や手をタイヤから守ります。こぐのに邪魔にならない大きさです。

※「サイドガード」、アクセサリ項目の「スーツガード」とは同時装着できません。

サイドガード+簡易フェンダー
No.4 ¥27,000

アクセサリ項目

各価格は、車いす本体をご購入いただく際の価格であるため、部品としてご購入いただく場合の価格とは異なります。

ロールアップポーチ



ロールアップポーチ
No.1 ¥2,600

底部分をロールアップすることで様々な大きさの内容物に対応するポーチです。ファスナーに指を掛けやすい2つのスライダーを備え、開閉しやすくしています。スマートフォンなどの収納に便利です。フレームカバーへの取付けもできます。

※最大収納サイズ:H160×W80×D12(mm)

アームレストカバー



アームレストカバー
No.1 ¥4,800

アームレストを上質かつきれいに保つカバーです。肌に触れる表面素材は、しっとりしなやかな肌触りで、天然皮革に近い素材を厳選しました。アームレストに力がかかる場面でも、滑りにくく安心です。抗菌加工を施しています。

ボトルホルダー



ボトルホルダー
No.2 ¥2,200

肘部に弾力性のある心材を使用することで型崩れしにくくしています。小物入れとしても使用でき、キーホルダーなどをかけるループも付いています。直径75mmまでのボトルが使用できます。フレームカバーへの取付けもできます。

バックパック



バックパック
No.1 ¥8,000

※容量:15ℓ、サイズ:H410×W270×D150(mm)
※左側の写真はバックレストへの取付け例です。

ユースフルバック(小)



ユースフルバッグ(小)
No.1 ¥7,400

※写真はバックレストへの取付け例です。

3Dアンダーネット



3Dアンダーネット
No.1 ¥5,500

スーツガード



スーツガード
No.1 ¥6,200

※オプション項目の「アームレスト」を選択した場合に取付けできます。
※オプション項目の「はね上げ式アームレスト」、「サイドガード」、「サイドガード+簡易フエンダー」とは同時装着できません。

フレームカバー



フレームカバー
No.1 ¥4,000

アシストベルト



アシストベルト
No.1 ¥5,200

※寸法項目の「H4:バックレストタイプ」で「ロー」を選択した場合、胸ベルトとしては取付けできません。
※強い力が加わる場合は適しません。姿勢を保持するための補助としてご使用下さい。

エラスティックベルト



エラスティックベルト
No.1 S W 80×L1200×t5 ¥5,500
No.2 M W120×L1500×t5 ¥6,000
No.3 L W160×L1500×t5 ¥6,500

※強い力が加わる場合は適しません。姿勢を保持するための補助としてご使用下さい。

ホールディングベルト



ホールディングベルト
No.1 S W50×L780 ¥2,400
No.2 M W50×L1070 ¥2,600
No.3 L W50×L1360 ¥2,800

※強い力が加わる場合は適しません。姿勢を保持するための補助としてご使用下さい。

スペアレザー



スペアレザー
No.1 ¥19,800 (税込)

※課税対象となります。

工具セット



工具セット
No.1 ¥1,400

※各種調整に必要な工具です。一部調整できない箇所があります。

充電式空気入れ



充電式空気入れ
No.1 ¥27,830 (税込)

※課税対象となります。

クッション



クッション
No.1 ¥16,000

人工フォームラバーを使用したクッションです。厚さは50,80,100(mm)の中から、幅と奥行は240～440(mm)まで10mmピッチで選択できます。

● 寸法基準点：バックレストパイプ前面延長線とシートパイプ上面延長線の交点です。

(単位：mm)

J W1：シート幅

座面横のメインフレームの内寸法です。

※ 実寸法は下記規格寸法から -5mm程度です。

320(280)・340(300)・360(320)・380(340)・400(360)・420(380)

黒字の()内はフットレスト幅です。

K L1：シート奥行

寸法基準点からシートレザー前端までの寸法です。

350・380・420*

※ 本体項目の④フレームで「No.111」、「No.211」、「No.212」のいずれかを選択した場合は設定できません。

L バックレストオフセット寸法 🚫 選択できません

M H4：バックレストタイプ(バックレスト高)

寸法基準点からバックレストパイプ上端までの高さです。

バックレストタイプは3タイプあり、調節範囲が異なります。

No.1：ロー (280・290・300・310・320・330)

No.2：ミディアム (330・340・350・360・370・380)

No.3：ハイ (380・390・400・410・420・430)

N θSB：バックレスト角(°) 🚫 選択できません

バックレストパイプ前面とシートパイプ上面とのハサミ角です。

86

O L8：車軸前後位置寸法(前出し)

寸法基準点からホイール軸受け中心までの寸法です。

←前方 70・60・50・40 後方→

P θCM：キャンバー角(°) 🚫 選択できません

0

Q W2：ハンドリム取付間隔

ハンドリムとホイール(リム)との間隔です。

5・10・15・20・25*1・30*1

※ 本体項目「⑩ハンドリム」で「ビニールコーティング」を選択した場合は、上記各寸法よりも2~3mm狭くなります。

※ 1本体項目「⑥ホイール」で「スピナジー」を選択した場合は設定できません。

R BL：ブレーキレバー長「水平」を除く

レバー上端から付け根までの長さです。

55・75・110・140

(L9：フットレスト長) 🚫 仮止め

シートパイプ上面延長線とフットプレート上面までの長さです。

本体項目「④フレーム」で

フレーム高「レギュラー」を選択した場合

310~400(10mmピッチ)で調節可能です。

フレーム高「ハイ」を選択した場合

330~420(10mmピッチ)で調節可能です。

※ 工場出荷時は仮止めです。

※ ご使用になる前に、最適な位置に調整してください。ご自分で調整できない場合は販売店に依頼してください。

※ フレーム高やフットレストの種類、前座高・後座高により設定できない箇所があります。詳しくは販売店にお問合せください。

(AH：アームレスト高) OPTION

シートパイプ上面からアームレスト先端上面までの高さです。シートパイプ上面に対し直角に測ります。

「アームレスト」を選択した場合

ロー：255・265・275・285・295・305

ハイ：295・305・315・325・335・345

「はね上げ式アームレスト」を選択した場合

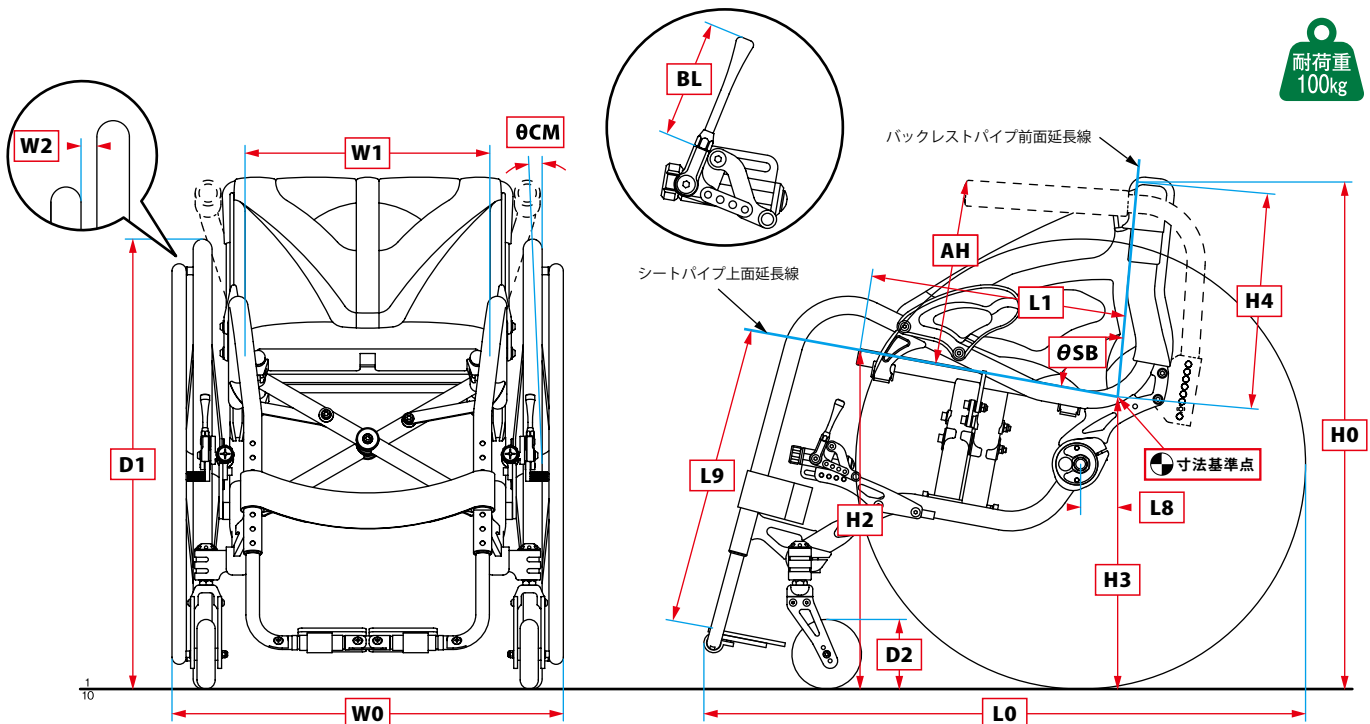
ロー：265・275・285・295・305・315

ハイ：305・315・325・335・345・355

GWX III 仕様諸元 (単位: mm)		
L0	全長	フレーム長&フレーム高: ショート&レギュラー⇒800 / ロング&レギュラー⇒841 / ショート&ハイ⇒793 / ロング&ハイ⇒822
H0	全高	フレーム高: レギュラー⇒650 / ハイ⇒670
H2	前座高	シート奥行 350 の場合 フレーム高: レギュラー⇒428 / ハイ⇒445 シート奥行 380 の場合 フレーム高: レギュラー⇒434 / ハイ⇒450 シート奥行 420 の場合 フレーム高: レギュラー⇒441 / ハイ⇒456
H3	後座高	フレーム高: レギュラー⇒365 / ハイ⇒384
W1	シート幅	315(275) ~ 415(375) [20mmピッチ] *規格寸法は 320(280) ~ 420(380) [20mmピッチ] ()内はフットレスト幅
L1	シート奥行	350・380・420
W0	全幅	525
WH	折りたたみ幅	340
H4	バックレスト高	バックレストタイプ: ロー⇒280 ~ 330 / ミディアム⇒330 ~ 380 / ハイ⇒380 ~ 430 [10mmピッチ・可変]
θSB	バックレスト角	86°
D1	タイヤサイズ	25-540 (外径: 595mm、リムサイズ: 24 × 1-3/8、* 24 インチ) 25-559 (外径: 615mm、リムサイズ: 26 × 1.50、* 25 インチ)
L8	車軸前後位置寸法	70 ~ 40
θCM	キャンバー角	0°
W2	ハンドリム取付間隔	5・10・15・20・25・30 (5・10・15・20) ()内はスピナジーホイール選択の場合
D2	キャストホイール径	WCR 5⇒100 / LPC 3⇒80・95・105 / ワイドキャスト⇒100 / 樹脂コア⇒92・105
BL	ブレーキレバー長	55・75・110・140 (水平を除く)
L9	フットレスト長	フレーム高: レギュラー⇒310 ~ 400 / ハイ⇒330 ~ 420 [10mmピッチ・可変]
AH	アームレスト高	オプション
	重量	フレーム長&フレーム高: ショート & レギュラー⇒9.1kg / ショート & ハイ⇒9.2kg ロング & レギュラー⇒9.2kg / ロング & ハイ⇒9.3kg

※上記仕様諸元表は、次の仕様を元に算出しております。

シート幅: 320mm / シート奥行: 350mm / バックレスト高: 280mm / フットレスト長: フレーム長「ショート」の場合 390mm・「ロング」の場合 400mm / ホイール: DS 3 / タイヤ: 25-540(外径 595mm) / 車軸前後位置寸法: 50mm / ハンドリム取付間隔: 10mm / キャスターフォーク: CZ 2-Pro / キャスターホイール径: 92mm / キャスターホルダー位置: 標準位置 / キャスターホイール取付穴: 3穴の中央 / フットレスト: パイプジョイント s t d / オプション・アクセサリ: 無し



究極を

SPEC

α : SX
 A : タイプII&ショート&ハイ&車軸 B
 B : SFR2
 C : WCR 5 100mm
 D : プレートジョイントstd
 E : ダイヤル下付け
 F : DS3 Z面 24インチ
 G : 25-540 レッド
 H : アルマイト
 I : 標準塗装 (S-01)
 OPTION : アームレスト
 ACCESSORIES : -
 PRICE : ¥494,000

SPEC

α : SR
 A : タイプII&ロング&フラット&車軸 B
 B : SFR2
 C : WCR 5 100mm
 D : プレートジョイントstd
 E : ダイヤル下付け
 F : AL-5 24インチ
 G : 25-540 イエロー
 H : アルマイト
 I : 特別塗装 (C-05)
 OPTION : アームレスト
 ACCESSORIES : -
 PRICE : ¥435,000

SPEC

α : SX-f
 A : タイプIII&ロング&フラット&車軸 B
 B : SFR2
 C : ワイドキャスター 100mm
 D : プレートセパレートstd
 E : ホリゾンタル
 F : DS3 Z面 24インチ
 G : 25-540 レッド
 H : アルマイト
 I : 特別塗装 (A-01)
 OPTION : アームレスト
 ACCESSORIES : -
 PRICE : ¥542,000



メーカー希望小売価格
 SX: ¥262,000~
 SX-f: ¥307,000~
 SR: ¥295,000~
 SR-f: ¥340,000~

本体項目

各価格は、車いす本体をご購入いただく際の価格であるため、部品としてご購入いただく場合の価格とは異なります。

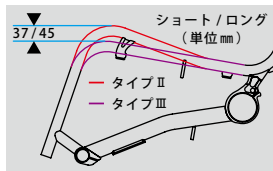
機種

- 「SX」サイドレザー-装備モデル No.1 SX ¥128,000
- 「SX-f」サイドレザー+スイングアウトモデル* No.3 SX-f ¥198,000
- 「SR」サイドカバー-装備モデル No.2 SR ¥161,000
- 「SR-f」サイドカバー+スイングアウトモデル* No.4 SR-f ¥231,000

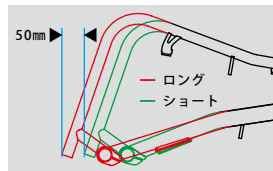
* 「SX-f」「SR-f」をご選択の場合、「@フレーム」は「No.423 タイプIII&ロング&フラット」をお選びください。

A フレーム

〈前方形状〉



〈フレーム長〉



〈車軸タイプ〉

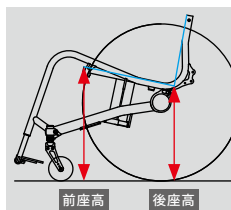


No.4 車軸 A (エキセントリックカラー)



No.5 車軸 B (サスペンション) + ¥22,000

〈フレーム高〉



フレーム高	前座高	後座高
レギュラー	433mm※1	360mm
ハイ	446mm※1	385mm
フラット	425mm※1	390mm

※1 数値は、シート奥行: 350mm / タイヤサイズ: 25-540(595mm) / キャスターフォーク: CZ2-Std / キャスターホイール径: 92mm / キャスターホイール取付穴: 最下穴の場合です。

- No.211 タイプII&ショート&レギュラー
- No.212 タイプII&ショート&ハイ
- No.213 タイプII&ショート&フラット
- No.221 タイプII&ロング&レギュラー
- No.222 タイプII&ロング&ハイ
- No.223 タイプII&ロング&フラット
- No.311 タイプIII&ショート&レギュラー
- No.312 タイプIII&ショート&ハイ
- No.313 タイプIII&ショート&フラット
- No.321 タイプIII&ロング&レギュラー
- No.322 タイプIII&ロング&ハイ
- No.323 タイプIII&ロング&フラット
- No.423 タイプIII&ロング&フラット*

* 「@機種」で「SX-f」「SR-f」を選択した場合は「No.423 タイプIII&ロング&フラット」をお選びください。

B キャスターフォーク



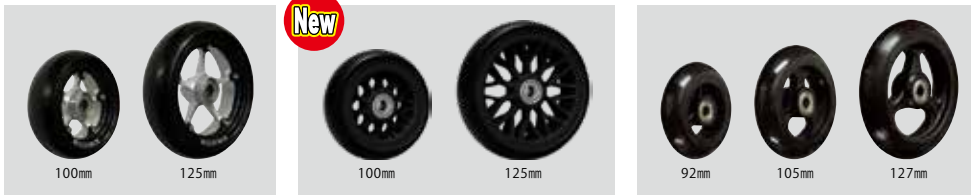
No.13 SFR2※1 (サスペンション付) ¥40,000

No.23 CZ2-Pro (カーボン) ¥24,000

No.24 CZ2-Std (アルミ) ¥17,000

※ 選択したキャスターフォークにより、前座高が変わることがあります。※1 「©キャスターホイール」の種類とサイズにより、キャスターフォークの仕様異なります。詳しくは 20 ページをご確認ください。

Ⓒ キャスターホイール



WCR5 (アルミコア) ¥28,000
No.41 100mm No.42 125mm

ワイドキャスター ¥15,000
No.31 100mm No.32 125mm

樹脂コア ¥12,000
No.21 92mm No.22 105mm No.23 127mm

Ⓓ フットレスト



No.11 プレートジョイントstd ¥25,000

No.12 プレートジョイントhi ¥29,000

No.21 パイプジョイントstd ¥25,000

No.31 プレートセパレートstd ¥37,000

No.32 プレートセパレートhi ¥29,000

※「α機種」で「SX-f」「SR-f」を選択の場合は、専用のプレートセパレートstdが装着されます。「βフットレスト」の価格は「α機種」に含まれています。選択の必要はありません。

Ⓔ ブレーキ



No.11 ホリゾンタル ¥27,000

No.21 ダイヤル上付け ¥27,000

No.22 ダイヤル下付け ¥27,000

Ⓕ ホイール



DS3 A面 ¥188,000
No.251 24インチ

DS3 Z面 ¥188,000
No.252 24インチ

HHR3 ¥140,000
No.13 24インチ

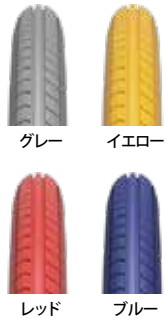
AL-5 ¥80,000
No.74 23インチ※1
No.75 24インチ

MX4 ¥40,000
No.43 22インチ※1
No.44 23インチ※1
No.45 24インチ
No.46 25インチ※1

※1「Aフレーム」、「βブレーキ」、寸法項目などにより、取付けできない場合があります。詳しくは、販売店または当社にご確認ください。

Ⓖ タイヤ

タイヤサイズ	色	No.	金額
25-501 (22インチ) 外径560mm	グレー	No.131	—
25-520 (23インチ) 外径580mm	グレー	No.141	—
25-540 (24インチ) 外径595mm	グレー	No.151	—
	イエロー	No.152	—
	レッド	No.153	—
	ブルー	No.154	—
25-559 (25インチ) 外径615mm	グレー	No.161	—



Ⓕ ハンドリム



No.11 アルマイト ¥13,000
※「DS3」、「AL-5」、「MX4」はアルマイトの色が異なります。

No.21 ビニールコーティング ¥20,000

Ⓖ 塗装

カタログと実物とは色合いが異なる場合があります。カラーサンプルを確認の上ご注文ください。カラーサンプルは、最寄りの販売店にお問合せください。

■ 標準塗装 標準色 (1色塗装) : ¥0 ※グラデーションによる2色以上の塗装は全て特別塗装扱いとなります。



■ 特別塗装 (裏表紙をご覧ください)

標準色以外でも 100色以上の中からお好みの色を選択できます。特別塗装 1色 : ¥10,000 ~ 特別塗装 2色 : ¥18,000 特別塗装 3色 : ¥24,000

オプション項目

各価格は、車いす本体をご購入いただく際の価格であるため、部品としてご購入いただく場合の価格とは異なります。

※オプションは標準装備品と交換して出荷いたします。標準装備品は同梱されません。

アームレスト



高さ調節可能な肘掛です。プッシュアップや体幹をまっすぐ保つために使用できます。

アームレスト
No.11 ロー ¥23,000
No.13 ハイ ¥23,000

はね上げ式アームレスト



必要に応じ、後方へ倒すことができます。
※アクセサリ項目の「スーツガード」とは同時装着できません。

はね上げ式アームレスト
No.21 ロー ¥30,000
No.23 ハイ ¥30,000

グリップ



介助用の押し手です。普段邪魔にならない短めの設計です。全高は50mmほど高くなります。

グリップ
No.11 ¥6,000

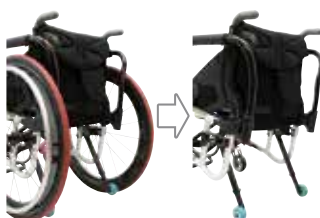
ウイリーバー



後方への転倒を防止します。
※完全な防止はできません。

ウイリーバー
No.1 ¥18,000

リア・マイクロホイール



両側のホイールを外すと全幅が約50mm※狭くなり、壁などを伝いながら移動ができます。「もう少し車いすの幅が狭ければ」という時に。
※寸法項目の「W2:ハンドリム取付間隔」が「10」の場合。

リア・マイクロホイール
No.2 ¥24,000

アクセサリー項目

各価格は、車いす本体をご購入いただく際の価格であるため、部品としてご購入いただく場合の価格とは異なります。

ロールアップポーチ



ロールアップポーチ
No.1 ¥2,600

底部分をロールアップすることで様々な大きさの内容物に対応するポーチです。ファスナーに指を掛けやすい2つのスライダーを備え、開閉しやすくしています。スマートフォンなどの収納に便利です。フレームカバーへの取付けもできます。
※最大収納サイズ:H160×W80×D12(mm)

アームレストカバー



アームレストカバー
No.1 ¥4,800

アームレストを上質かつきれいに保つカバーです。肌に触れる表面素材は、しっとりしなやかな肌触りで、天然皮革に近い素材を厳選しました。アームレストに力が加わる場面でも、滑りにくく安心です。抗菌加工を施しています。

ボトルホルダー



ボトルホルダー
No.2 ¥2,200

☐部に弾力性のある心材を使用することで型崩れしにくくしています。小物入れとしても使用でき、キーホルダーなどをかけるループも付いています。直径75mmまでのボトルが使用できます。フレームカバーへの取付けもできます。

バックパック



バックパック
No.1 ¥8,000

※容量:15ℓ、サイズ:H410×W270×D150(mm)
※左側の写真はバックレストへの取付け例です。

ユースフルバック(小)



ユースフルバッグ(小)
No.1 ¥7,400

※写真はバックレストへの取付け例です。

3Dアンダーネット



3Dアンダーネット
No.1 ¥5,500

スーツガード



スーツガード
No.1 ¥6,200

※オプション項目の「アームレスト」を選択した場合に取付けできます。(はね上げ式は不可)
※SRには取付けできません。

フレームカバー



フレームカバー
No.1 ¥4,000

アシストベルト



アシストベルト
No.1 ¥5,200

※寸法項目の「H4:バックレストタイプ」で「ロー」を選択した場合、胸ベルトとしては取付けできません。
※強い力が加わる場合は適しません。姿勢を保持するための補助としてご使用下さい。

エラスティックベルト



エラスティックベルト
No.1 S W 80×L1200×t5 ¥5,500
No.2 M W120×L1500×t5 ¥6,000
No.3 L W160×L1500×t5 ¥6,500

※強い力が加わる場合は適しません。姿勢を保持するための補助としてご使用下さい。

ホールディングベルト



ホールディングベルト
No.1 S W50×L780 ¥2,400
No.2 M W50×L1070 ¥2,600
No.3 L W50×L1360 ¥2,800

※強い力が加わる場合は適しません。姿勢を保持するための補助としてご使用下さい。

スペアレザ



スペアレザ
No.1 ¥13,200 (税込)

※課税対象となります。

工具セット



工具セット
No.1 ¥1,400

※各種調整に必要な工具です。一部調整できない箇所があります。

充電式空気入れ



充電式空気入れ
No.1 ¥27,830 (税込)

※課税対象となります。

クッション



クッション
No.1 ¥16,000

人工フォームラバーを使用したクッションです。厚さは50,80,100(mm)の中から、幅と奥行は240~440(mm)まで10mmピッチで選択できます。

寸法基準点：バックレストパイプ前面延長線とシートパイプ上面延長線の交点です。

(単位：mm)

J W1：シート幅

座面横のメインフレームの内寸法です。

※実寸法は下記規格寸法から-5mm程度です。

280・300・320・340・360・380・400・420

K L1：シート奥行

寸法基準点からシートレザー前端までの寸法です。

350・380・420

L バックレストオフセット寸法 選択できません

M H4：バックレストタイプ(バックレスト高)

寸法基準点からバックレストパイプ上端までの高さです。

バックレストタイプは3タイプあり、調節範囲が異なります。

No.1：ロー (300・310・320・330・340・350)

No.2：ミディアム (350・360・370・380・390・400)

No.3：ハイ (400・410・420・430・440・450)

N θSB：バックレスト角(°) 選択できません

バックレストパイプ前面とシートパイプ上面とのハサミ角です。

本体項目「Aフレーム」で

フレーム高「レギュラー」または「ハイ」を選択した場合：88

フレーム高「フラット」を選択した場合：90

O L8：車軸前後位置寸法(前出し)

寸法基準点からホイール軸受け中心までの寸法です。

本体項目「Aフレーム」の組合せにより調節範囲が異なります。

■フレーム高「レギュラー」または「ハイ」で

車軸タイプ「車軸A：エキセントリックカラー」を選択した場合

←前方 70・50・30 後方→

車軸タイプ「車軸B：サスペンション」を選択した場合

←前方 60・40 後方→

■フレーム高「フラット」で

車軸タイプ「車軸A：エキセントリックカラー」を選択した場合

←前方 50・30・10 後方→

車軸タイプ「車軸B：サスペンション」を選択した場合

←前方 40・20 後方→

P θCM：キャンバー角(°)

-2°は旋回性に優れますが、車いすの全幅が広がる(タイヤサイズにより異なる)とともに、「車軸A：エキセントリックカラー」(本体項目「Aフレーム」の「車軸タイプ」参照)の回転をとまなう後座高の調整ができなくなります。

0・-2 (-2は「車軸A：エキセントリックカラー」のみ選択可)

※「車軸B：リアサスペンション」は、「-2」の選択ができません。

Q W2：ハンドリム取付間隔

ハンドリムとホイール(リム)との間隔です。

5・10・15・20・25・30

※本体項目「Hハンドリム」で「ビニールコーティング」を選択した場合は、上記各寸法よりも2~3mm狭くなります。

R BL：ブレーキレバー長「水平」を除く

ブレーキレバー上端から付け根までの長さです。

55・75・110・140

(L9：フットレスト長) 仮止め

シートパイプ上面延長線とフットレスト上面までの長さです。

本体項目「Gフットレスト」と本体項目「Aフレーム」の組合せにより調節範囲が異なります。

「プレートジョイントstd」「パイプジョイントstd」「プレートセパレートstd」を選択した場合

フレーム長「ショート」：325~415(10mmピッチ)で調節可能です。

フレーム長「ロング」：335~425(10mmピッチ)で調節可能です。

「プレートジョイントhi」「プレートセパレートhi」を選択した場合

フレーム長「ショート」：120~390(10mmピッチ)で調節可能です。

フレーム長「ロング」：130~400(10mmピッチ)で調節可能です。

※工場出荷時は仮止めです。

※ご使用になる前に、最適な位置に調整してください。ご自分で調整できない場合は販売店に依頼してください。

※フレーム高やフットレストの種類、前座高・後座高により設定できない箇所があります。詳しくは販売店にお問合せください。

(AH：アームレスト高) OPTION

シートパイプ上面からアームレスト先端上面までの高さです。

シートパイプ上面に対し直角に測ります。

本体項目「Aフレーム」や、アームレストの種類によって異なります。

■フレーム高「レギュラー」または「ハイ」で

「アームレスト」を選択した場合

ロー：250・260・270

ハイ：260・270・280・290・300・310

「はね上げ式アームレスト」を選択した場合

ロー：270・280・290

ハイ：280・290・300・310・320・330

■フレーム高「フラット」で

「アームレスト」を選択した場合

ロー：250・260・270・280・290

ハイ：280・290・300・310・320・330

「はね上げ式アームレスト」を選択した場合

ロー：270・280・290・300・310

ハイ：300・310・320・330・340・350

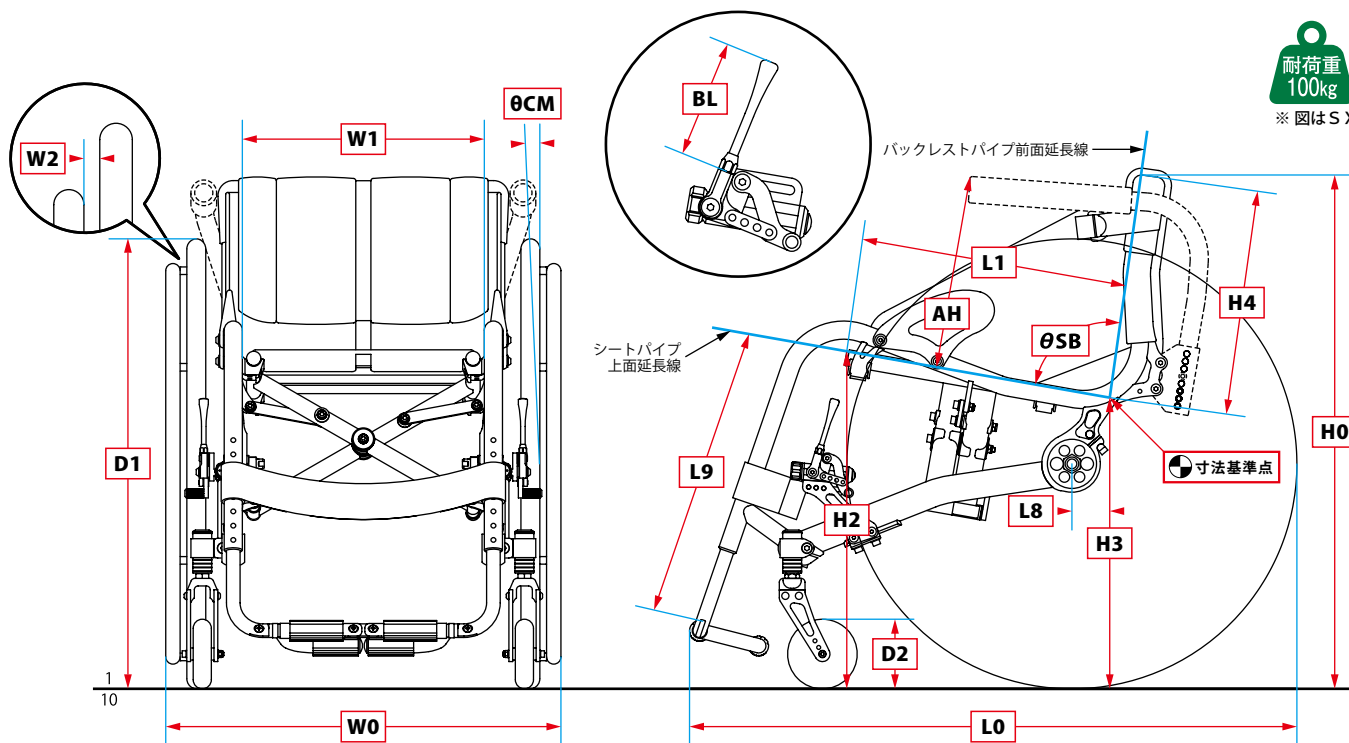
※ホイール・タイヤサイズ、「L8：車軸前後位置寸法」により設定できない箇所があります。詳しくは販売店にお問合せください。

SX/SR 仕様諸元 (単位: mm)

L0	全長	フレーム長&フレーム高: ショート & レギュラー⇒ 806 / ショート & ハイ⇒ 803 / ショート & フラット⇒ 812 ロング & レギュラー⇒ 852 / ロング & ハイ⇒ 850 / ロング & フラット⇒ 860
H0	全高	フレーム高: レギュラー⇒ 655 / ハイ⇒ 682 / フラット⇒ 688
H2	前座高	フレーム高: レギュラー⇒ 433 / ハイ⇒ 446 / フラット⇒ 425
H3	後座高	フレーム高: レギュラー⇒ 360 / ハイ⇒ 385 / フラット⇒ 390
W1	シート幅	275 ~ 415 [20mmピッチ] *規格寸法は 280 ~ 420 [20mmピッチ]
L1	シート奥行	350・380・420
W0	全幅	524
WH	折りたたみ幅	309
H4	バックレスト高	バックレストタイプ: ロー⇒ 300 ~ 350 / ミディアム⇒ 350 ~ 400 / ハイ⇒ 400 ~ 450 [10mmピッチ・可変]
θSB	バックレスト角	フレーム高: レギュラー⇒ 88° / ハイ⇒ 88° / フラット⇒ 90°
D1	タイヤサイズ	25-501 (外径: 560mm、リムサイズ: 22 × 1-1/4、* 22 インチ) 25-520 (外径: 580mm、リムサイズ: 24 × 1-1/8、* 23 インチ) 25-540 (外径: 595mm、リムサイズ: 24 × 1-3/8、* 24 インチ) 25-559 (外径: 615mm、リムサイズ: 26 × 1.50、* 25 インチ)
L8	車軸前後位置寸法	車軸タイプ & フレーム高: 車軸 A & レギュラー⇒ 70 ~ 30 / 車軸 A & ハイ⇒ 70 ~ 30 / 車軸 A & フラット⇒ 50 ~ 10 [20mmピッチ] 車軸 B & レギュラー⇒ 60・40 / 車軸 B & ハイ⇒ 60・40 / 車軸 B & フラット⇒ 40・20
θCM	キャンバー角	車軸タイプ: 車軸 A (エキセントリックカラー)⇒ 0° ~ -2° / 車軸 B (リアサスペンション)⇒ 0°
W2	ハンドリム取付間隔	5・10・15・20・25・30
D2	キャストホイール径	WCR 5⇒ 100・125 / LPC 3⇒ 80・95・105・125 / ワイドキャスト⇒ 100・125 / 樹脂コア⇒ 92・105・127
BL	ブレーキレバー長	55・75・110・140 (水平を除く)
L9	フットレスト長	プレートジョイント s t d、パイプジョイント s t d、プレートセパレート s t d の場合 フレーム長: ショート⇒ 325 ~ 415(385) / ロング⇒ 335 ~ 425(395) [10mmピッチ・可変] ()内はフレーム高「フラット」の場合 プレートジョイント h i、プレートセパレート h i の場合 フレーム長: ショート⇒ 120 ~ 390 / ロング⇒ 130 ~ 400 [10mmピッチ・可変]
AH	アームレスト高	オプション
	重量	SX の場合 フレーム長: ショート⇒ 9.5kg / ロング⇒ 9.6kg SR の場合 フレーム長: ショート⇒ 9.8kg / ロング⇒ 9.9kg

※上記仕様諸元表は、次の仕様を元に算出しております。

シート幅: 320mm / シート奥行: 350mm / バックレスト高: 300mm / フットレスト長: 385mm / ホイール: D S 3 / タイヤ: 25-540 (外径 595mm) / 車軸前後位置寸法: 50mm / キャンバー角: 0° / ハンドリム取付間隔: 10mm / キャスターフォーク: C Z 2 - S t d / キャスターホイール径: 92mm / キャスターホルダー上下位置: 下から 5 段目 / キャスターホイール取付穴: 3 穴の下穴 / フットレスト: パイプジョイント s t d / オプション・アクセサリ: 無し



長く愛され続けている伝統のフォルムと安心の性能。
「軽さ」「デザイン」「調整機構」「剛性」など、
各部を見直しながら改良を重ねています。



サイドレザー、アームレストを装備

MX

写真はタイプ H S-03 : レーシングイエロー



樹脂製サイドカバーを装備

MR

写真はタイプ A M-11 : メタリックパープル

【本体・部品選択】

自分に合った “タイプ” を選ぶ

<スタンダード> **MX : ¥210,000**
Std MR : ¥243,000

軽量化された当社独自のエキセントリックカラーや、画期的なキャスターシステム「4DCS」を採用。クロスメンバーには高剛性タイプを採用し、軽く、強く、乗りやすくなりました。



<基本仕様>

- ①「ダイヤル」ブレーキ
※写真に写っている「アクターノア」ブレーキは販売を終了しました。
- ②アームレスト (MX) / サイドカバー (MR)
- ③「ワイヤースポーク固定式」ホイール
- ④バックレストアウターレザ (ポケット無し)
- ⑤「CZ2-Std」キャスターフォーク

type M



フレームカラー : S-03

<タイプ M> **MX : ¥230,000 / MR : ¥263,000**

着脱式の高剛性軽量スポークホイール「MX4」と、メッシュ素材を多用し通気性を向上させた「ポケット付きバックレストアウターレザ」を装備したモデルです。

<仕様>

- ①ダイヤルブレーキ ②アームレスト (MX) / サイドカバー (MR)
- ③「MX4」ワイヤースポークホイール ④バックレストアウターレザ (ポケット付き)
- ⑤「CZ2-Std」キャスターフォーク

type A



フレームカラー : M-11

<タイプ A> **MX : ¥264,000 / MR : ¥297,000**

<タイプ M> に超軽量エアロスポークホイール「AL-5」とカーボンキャスターフォーク「CZ2-Pro」を装備し、軽量化に努めたモデルです。スポーティーなイメージ通り走りも軽快です。

<仕様>

- ①ダイヤルブレーキ ②アームレスト (MX) / サイドカバー (MR)
- ③「AL-5」エアロスポークホイール ④バックレストアウターレザ (ポケット付き)
- ⑤「CZ2-Pro」カーボンキャスターフォーク

type H



フレームカラー : M-65

<タイプ H> **MX : ¥314,000 / MR : ¥347,000**

軽さ・剛性・機能・デザインを兼ね備えたカーボンホイール「HHR3」、カーボンキャスターフォーク「CZ2-Pro」を標準装備した M シリーズ最上級モデルです。

<仕様>

- ①ダイヤルブレーキ ②アームレスト (MX) / サイドカバー (MR)
- ③「HHR3」カーボンプレートホイール ④バックレストアウターレザ (ポケット付き)
- ⑤「CZ2-Pro」カーボンキャスターフォーク

※キャスターホイールの種類とサイズにより、キャスターフォークの仕様が異なります。詳しくは 20 ページをご確認下さい。

MX / MR

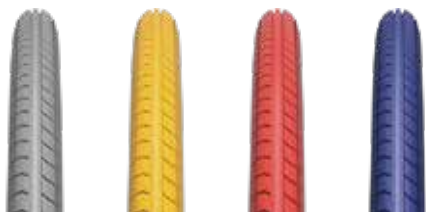
Std: スタンドで選択の場合 M: タイプMで選択の場合 A: タイプAで選択の場合 H: タイプHで選択の場合

【本体・部品選択】【フレームカラー】

好みの“機能”と“デザイン”に仕上げる

A タイヤ

4色の中から好きな色をお選びいただけます。



グレー イエロー レッド ブルー

B ハンドリム

アルマイトと、滑りにくいビニールコーティングをご用意しています。



アルマイト
※「スタンダード」、「タイプM」、
「タイプA」はアルマイトの色
が異なります。



ビニールコーティング
+¥7,000

C ブレーキ

ブレーキの種類・取付け位置をお選びいただけます。水平は上付けのみの設定です。



水平



ダイヤル上付け*1



ダイヤル下付け

*1各部寸法の「@フレームサイズ」が「L」の場合のみ選択可能です。

D フットレスト

左右を連結した「ジョイント」タイプと、左右別々に折り上げられる「セパレート」をラインナップ。hiは、フットレスト長を短く設定できます。



プレートジョイントstd



パイプジョイントstd



プレートジョイントhi
+¥5,000



プレートセパレートhi
+¥5,000



プレートセパレートstd
+¥12,000

E アップグレード!

さらに快適な乗り心地をお約束します。

キャスターフォーク



SFR2

Std, M +¥25,000
A, H +¥18,500

サスペンション付のキャスターフォークです。
※キャスターホイールの種類とサイズにより、キャスターフォークの仕様が異なります。詳しくは20ページをご確認下さい。

F フレームカラー

標準塗装の中から好きな色を1色お選びいただけます。そのほかにも、特別塗装として100色以上の中からお選びいただけます。グラデーションによる2色、3色の塗りわけも特別塗装として承ります。

※カタログと実物とでは、色合いが多少異なります。フレームカラーは、カラーサンプルを確認の上ご注文ください。カラーサンプルは、最寄りの販売店または当社にお問合せください。

標準塗装

S-03 レーシングイエロー	S-11 マリンブルー	M-01 ブラックメタリック
M-11 メタリックカーブ	M-24 ファインレッド	M-65 シリウスシルバー

特別塗装 (裏表紙をご覧ください)

特別塗装1色: +¥10,000 ~

特別塗装2色: +¥18,000

特別塗装3色: +¥24,000

各価格は車いす本体をご購入いただく際の価格です。部品としてご購入いただく場合の価格ではありません。
 ※ オプションは標準装備品と交換して出荷いたします。標準装備品は同梱されません。

オプション



アームレスト<MR用>
No.1 ¥23,000

高さ調節可能な肘掛です。
 ※ MXは標準装備。



はね上げ式アームレスト
No.1 ¥7,000

後方へ倒すことができます。
 ※ 各部寸法の「H4:バックレスト高」に制限があります。
 ※ アクセサリーの「スーツガード」とは同時装着できません。
 ※ MRは「アームレスト」の取付けが必要です。



グリップ
No.11 ¥6,000

介助用の押し手です。



<ウイリーバー> <リアマイクロホイール>

ウイリーバー/リア・マイクロホイール
No.1 ウイリーバー ¥18,000
No.2 リア・マイクロホイール ¥24,000

ウイリーバーは、後方への転倒を防止*します。
 ※ 完全な防止はできません。



ワイドキャスター
No.2 ¥9,000

悪路での操作性が安定します。また、幅が広い(35mm)ため溝に落ちにくくなっています。

※ キャスターホイール径は「各部寸法」でお選びください。

アクセサリ



ロールアップポーチ
No.1 ¥2,600

底部分をロールアップすることで様々な大きさの内容物に対応するポーチです。ファスナーに指を掛けやすい2つのスライダーを備え、開閉しやすくしています。スマートフォンなどの収納に便利です。
 ※ 最大収納サイズ: H160 × W80 × D12(mm)



バックパック
No.1 ¥8,000

指をかけやすいファスナー、タイヤとの干渉を抑える型崩れ防止パッド、リフレクターなどを装備しています。

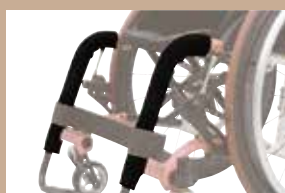
※ 容量: 15ℓ、サイズ: H410 × W270 × D150(mm)

※ 左側の写真はバックレストへの取付け例です。



スーツガード<MX用>
No.1 ¥6,200

上着のすそ汚れを防ぎます。内側には、便利なポケット付きです。
 ※ オプションの「はね上げ式アームレスト」とは同時装着できません。



フレームカバー
No.1 ¥4,000

フレームを保護します。プッシュアップ時の滑り止めにもなります。



スเปアレーザ

Std No.1 ¥12,100 (税込)
M,A,H No.2 ¥13,200 (税込)

バックレストのアウトレーザです。洗濯時のスぺアやクッション性が低下した時などの交換用としてお持ちになることをお勧めします。

※ 課税対象となります。



ボトルホルダー
No.2 ¥2,200

※ 弾力性のある心材を使用することで型崩れしにくくしています。小物入れとしても使用でき、キーホルダーなどをかけるループも付いています。直径75mmまでのボトルが使用できます。フレームカバーへの取付けもできます。



クロスフルバッグ (小)
No.1 ¥7,400

バックレストにさけて、ウエストバッグとして、肩からさげて、など様々な使い方ができます。



エクストラポケット (大)
No.1 ¥4,800

バックレストに取付ける追加ポケットです。

※ H170 × W90 × D60(mm)

※ Stdでは右ポケットとしてご使用いただけます。

※ タイプM、A、Hでは左ポケットとしてご使用いただけます。(右ポケットは標準装備)



アシストベルト
No.1 ¥5,200

バックルでワンタッチの着脱が可能です。

※ 各部寸法の「H4:バックレスト高」で「ロー」を選択した場合、胸ベルトとしては取付けできません。
 ※ 強い力が加わる場合は適しません。姿勢を保持するための補助としてご使用ください。



充電式空気入れ
No.1 ¥27,830 (税込)

マキタ製。設定した空気圧で自動で停止します。リチウムイオンバッテリー採用で継ぎ足し充電可能。最高圧力: 830kPa (121PSI)

※ 課税対象となります。



アームレストカバー
No.1 ¥4,800

アームレストを上質かつきれいに保つカバーです。肌に触れる表面素材は、しっとりしなやかな肌触りで、天然皮革に近い素材を厳選しました。アームレストに力がかかる場面でも、滑りにくく安心です。抗菌加工を施しています。



3Dアンダーネット
No.1 ¥5,500

クロスメンバーの下に張る、荷物をのせるネットです。座面下のスペースを有効利用できます。



メッシュポケット
No.1 ¥1,100

携帯電話や筆記用具の収納に便利です。

※ 写真は「フレームカバー」への取付け例です。



エラスティックベルト

No.1 S W 80 × L1200 × 5 ¥5,500
No.2 M W120 × L1500 × 5 ¥6,000
No.3 L W160 × L1500 × 5 ¥6,500

伸縮するベルトです。適度な締め付けが要求されるときに。

※ 強い力が加わる場合は適しません。姿勢を保持するための補助としてご使用下さい。



クッション
No.1 ¥16,000

人工フォームラバーを使用したクッションです。厚さは50,80,100(mm)の中から、幅と奥行は240~440(mm)まで10mmピッチで選択できます。

MX / MR

各部寸法

採寸に際しては、次頁の図に示す箇所を計測してください。

寸法基準点：バックレストパイプ前面延長線とシートパイプ上面延長線の交点です。

(単位：mm)

G フレームサイズ 図1参照

No.1：S No.2：M No.3：L

H W1：シート幅

280・300・320・340・360・380・400・420
実寸法は上記規格寸法から-5mm程度です。

I L1：シート奥行 図2参照

フレームサイズSの場合：330
フレームサイズMの場合：350・380
フレームサイズLの場合：380・420

J H4：バックレスト高

No.1：ロー (280)*・290・300・310・320・330
No.2：ミディアム (330)*・340・350・360・370・380
No.3：ハイ (380)*・390・400・410・420・430

()内は「MX」のみ設定可能。

* オプションの「はね上げ式アームレスト」を選択した場合は設定できません。

K L8：車軸前後位置寸法(前出し)

←前方 80(60)*・60(40)・40(20) 後方→

()内はフレームサイズ「S」を選択した場合。

* ホイール・タイヤサイズ25インチを選択した場合、80(60)に設定できないことがあります。

L θCM：キャンバー角(°)

0・-2*

*【本体・部品選択】で「スタンダード」を選択した場合は設定できません。

* 車いすの全幅が40mm程広くなり、エキセントリックカラーの回転をともなう後座高の調整が出来なくなります。

M W2：ハンドリム取付間隔

5・10・15・20・25・30

*【本体・部品選択】③ハンドリムで「ビニールコーティング」を選択した場合は、上記各寸法よりも2~3mm狭くなります。

N D2：キャスターホイール径

No.21：92 No.22：105 No.23：127

LPC3*1を選択した場合

No.61：80 No.62：95 No.63：105 No.64：125

ワイドキャスター*2を選択した場合

No.31：100 No.32：125

*1【本体・部品選択】⑥アップグレード!で「LPC3」を選択した場合のみ設定できます。

*2オプションで「ワイドキャスター」を選択した場合のみ設定できます。

O BL：ブレーキレバー長「水平」を除く 図3参照

55・75・110・140

P AH：アームレスト高*

No.1：ロー 250・260・270

No.2：ハイ 270・280・290・300・310

* MXは標準装備、MRはオプションです。

* ホイール・タイヤサイズ、「L8：車軸前後位置寸法」により設定できない箇所があります。詳しくは販売店にお問合せください。

* オプションの「はね上げ式アームレスト」を装着する場合は、選択したアームレスト高より実寸が約20mm高くなります。

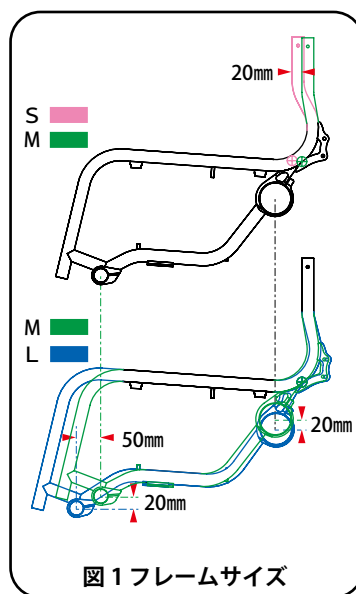


図1 フレームサイズ

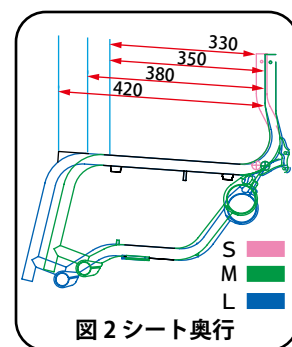


図2 シート奥行

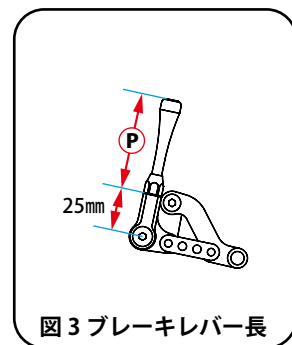


図3 ブレーキレバー長

MX / MR 仕様諸元 (単位: mm)

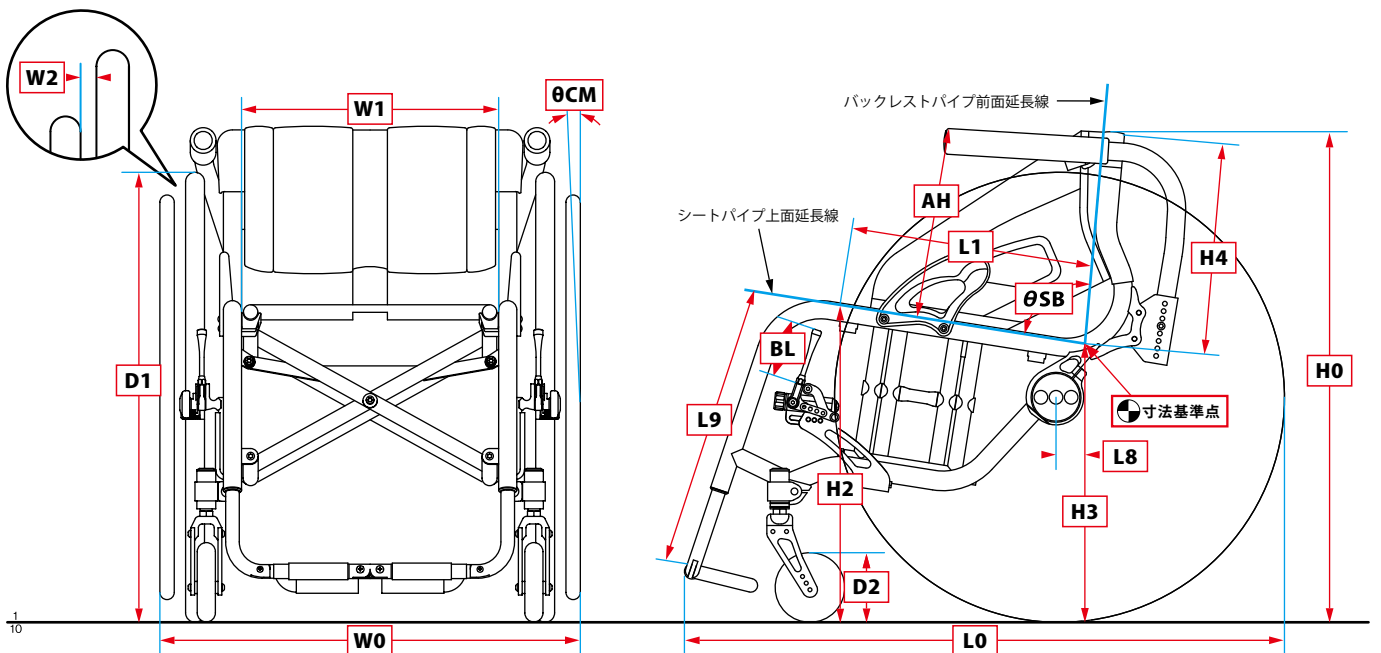
L0	全長	フレームサイズ: S、M⇒793 / L⇒845
H0	全高	フレームサイズ: S⇒658 / M⇒655 / L⇒675
H2	前座高	フレームサイズ: S、M⇒420 / L⇒445
H3	後座高	フレームサイズ: S⇒368 / M⇒365 / L⇒385
W1	シート幅	275 ~ 415 [20mmピッチ] *規格寸法は280 ~ 420 [20mmピッチ]
L1	シート奥行	フレームサイズ: S⇒330 / M⇒350・380 / L⇒380・420
W0	全幅	528
WH	折りたたみ幅	315
H4	バックレスト高	ロー⇒280(290) ~ 330 / ミディアム⇒330(340) ~ 380 / ハイ⇒380(390) ~ 430 ()内はMR [10mmピッチ・可変]
θSB	バックレスト角	86°
D1	タイヤサイズ	25-501 (外径: 560mm、リムサイズ: 22 × 1-1/4、* 22 インチ) 25-520 (外径: 580mm、リムサイズ: 24 × 1-1/8、* 23 インチ) 25-540 (外径: 595mm、リムサイズ: 24 × 1-3/8、* 24 インチ) 25-559 (外径: 615mm、リムサイズ: 26 × 1.50、* 25 インチ)
L8	車軸前後位置寸法	フレームサイズ: S⇒60 ~ 20 / M、L⇒80 ~ 40
θCM	キャンバー角	0° ~ 2°
W2	ハンドリム取付間隔	5・10・15・20・25・30
D2	キャストホイール径	樹脂コア (標準装備品) ⇒ 92・105・127 / LPC 3 (アップグレード) ⇒ 80・95・105・125 / ワイドキャスト (オプション) ⇒ 100・125
BL	ブレーキレバー長	55・75・110・140 (水平を除く)
L9	フットレスト長	プレートジョイント s t d、パイプジョイント s t d、プレートセパレート s t d の場合 フレームサイズ: S、M⇒290 ~ 380 / L⇒320 ~ 410 [10mmピッチ・可変] プレートジョイント h i、プレートセパレート h i の場合 フレームサイズ: S、M⇒120 ~ 270 / L⇒150 ~ 300 [10mmピッチ・可変] ※工場出荷時は仮止めです。 ※ご使用になる前に、最適な位置に調整してください。ご自分で調整できない場合は販売店に依頼してください。 ※フレーム高やフットレストの種類、前座高・後座高により設定できない箇所があります。詳しくは販売店にお問合せください。
AH	アームレスト高	ロー⇒250 ~ 270 / ハイ⇒270 ~ 310 [10mmピッチ・可変] *MRを選択の場合はオプション
	重量	MXの場合フレームサイズ: S、M⇒10.3kg / L⇒10.4kg MRの場合フレームサイズ: S、M⇒9.8kg / L⇒9.9kg

※上記仕様諸元表は、次の仕様を元に算出しております。

シート幅: 320mm / シート奥行: フレームサイズ S⇒330mm・M⇒350mm・L⇒380mm / バックレスト高: 290mm / フットレスト長: フレームサイズ S、M⇒370mm・L⇒400mm / ホイール: AL-5 / タイヤ: 25-540 (外径 595mm) / 車軸前後位置寸法: フレームサイズ S⇒40mm・M、L⇒60mm / キャンバー角: 0° / ハンドリム取付間隔: 10mm / キャスターフォーク: CZ2-Pro / キャスターホイール径: 92mm / キャスターホルダー上下位置: 下から3段目 / キャスターホイール取付穴: 3穴の下穴 / ブレーキ: ダイアル下付け / フットレスト: パイプジョイント s t d / アームレスト: ロー (MXのみ) / オプション・アクセサリ: 無し



※図はMX



オーエックスが提案する車いすの 新 “ 世界基準 ”。
 高い剛性、ダイレクトな操作感、豊富な調整箇所、広い調整範囲が特長です。

本体・部品選択・フレームカラー

¥210,000

ワイヤースポーク固定式24インチ
 アームレスト標準装備



※ノブボルトブレーキは販売を終了しました。
 ダイヤルブレーキが装着されます。

Mパッケージ

¥224,000



MX4 ホイールサイズ選択
 タイヤカラー選択
 ブレーキ取付け位置選択
 アームレスト標準装備

NEO 標準装備品



介助パッケージ

¥252,000



介助ブレーキ付きホイールサイズ選択
 タイヤカラー選択
 アームレスト標準装備

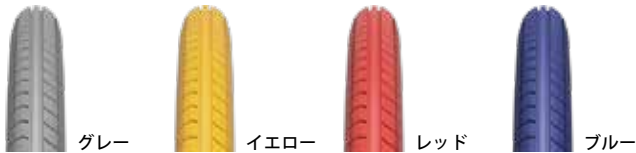
※ 54 ページの各部寸法「□バックレスト高」は「スーパーハイ」のみに限定されます。
 (オプションのプッシュハンドルをお選びの場合、その限りではありません。)

- 1 **スタンダードレザー**
 シンプルですっきりとしたデザインです。
- 2 **アルミニウム製サイドプレート**
 軽量のサイドプレートです。サイドレザー前方の広がりを抑制します。
- 3 **アクスルブラケット4段階調節** (車軸前後位置 20mmピッチ)
 後座高と車軸前後位置の広域な調節が可能です。
- 4 **バックレストプレート5段階調節** (8°ピッチ)
 使用環境、身体状況に合わせたシーティングが可能です。
- 5 **標準塗装3色**
 標準塗装で3色、特別塗装で約100色の中からお選びいただけます。
- 6 **キャスターフォーク CZ2-St d**
 最もスタンダードなキャスターフォークです。
- 7 **アームレスト**
 高さ調節可能なひじ掛けです。

リーズナブルな価格でありながらアームレスト、サイドレザーを標準装備しています。多くの調整機構を備えていますので、ご購入後も安心です。

A タイヤ

「Mパッケージ」、「介助パッケージ」ではタイヤサイズとカラーをお選びいただけます。固定式ホイールにはグレーのタイヤ25-540(24インチ)が標準装備されます。選択はできません。



B ハンドリム

美しい仕上がりの「アルマイト」と、滑りにくい「ビニールコーティング」をご用意しています。



C ブレーキ

「Mパッケージ」ではブレーキ取付け位置をお選びいただけます。「NEO」と「介助パッケージ」ではダイヤル下付けが標準装備されます。選択はできません。



※ 各部寸法の「[H] フレームタイプ」、「[N] 車軸前後位置寸法」により、取付けできない場合があります。

D フットレスト

左右のフットレストを連結した「ジョイント」と、左右別々に折り上げられる「セパレート」をラインナップ。



E フレームカラー

標準塗装の中から好きな色を1色お選びいただけます。そのほかにも、特別塗装として100色以上の中からお選びいただけます。グラデーションによる2色、3色の塗りわけも特別塗装として承ります。

※ カタログと実物とでは、色合いが多少異なります。フレームカラーは、カラーサンプルを確認の上ご注文ください。カラーサンプルは、最寄りの販売店または当社にお問合せください。

標準塗装



特別塗装 (裏表紙をご覧ください)

特別塗装1色：+¥10,000 ~
特別塗装2色：+¥18,000
特別塗装3色：+¥24,000

各価格は車いす本体をご購入いただく際の価格です。部品としてご購入いただく場合の価格ではありません。
※ オプションは標準装備品と交換して出荷いたします。標準装備品は同梱されません。

オプション



はね上げ式アームレスト
No.1 ¥7,000

必要に応じて後方へ倒すことができます。
※「アームレスト着脱加工」、「プッシュハンドル」、アクセサリの「スーツガード」とは同時装着できません。



アームレスト着脱加工
No.1 ¥6,000

標準アームレストを着脱式にします。
※ボルト固定はできません。
※「はね上げ式アームレスト」、「プッシュハンドル」、アクセサリの「スーツガード」とは同時装着できません。



グリップ
No.11 グリップ ¥6,000
No.12 介助用グリップ※1 ¥8,000

介助用の押し手です。
※「プッシュハンドル」とは同時装着できません。
※全高は50mmほど高くなります。
※1 介助パッケージでは標準装備されています。
※各部寸法の「□バックレスト高」は「スーパーハイ」のみに限定されます。



プッシュハンドル スライド式
No.2 スライド式 (NEO,M パッケージ用) ¥34,000
No.4 スライド式 (介助パッケージ用) ¥28,000

介助者の押しやすい高さに設定可能です。
※「はね上げ式アームレスト」、「アームレスト着脱加工」、「グリップ No.11, No.12」とは同時装着できません。
※各部寸法の「□アームレスト高」を「ハイ290」に設定した場合、取付けできません。
※各部寸法の「□バックレスト角」が「106」以上の設定では、取付けできない場合があります。



ウイリーパー
No.1 ¥18,000

後方への転倒を防止します。
※完全な防止はできません。
※各部寸法の「□車軸前後位置寸法」により「樹脂製フェンダー」とは併用できない場合があります。



リア・マイクロホイール
No.2 ¥24,000

両側のホイールを外すと壁を伝いながら移動できます。「もう少し車いすの幅が狭ければ」というときに。
※各部寸法の「□車軸前後位置寸法」により「樹脂製フェンダー」とは併用できない場合があります。



樹脂製フェンダー
No.1 ¥29,000

着衣や手がタイヤへ接触するのを軽減します。
※ホイール・タイヤサイズ25インチには取付けできません。
※各部寸法の「□アームレスト高」を低く設定した場合、干渉することがあります。
※各部寸法の「□車軸前後位置寸法」により、「ウイリーパー」、「リア・マイクロホイール」とは併用できない場合があります。



ワイドキャスター
No.2 ¥9,000

悪路での操作性が安定します。また、幅が広い(35mm)ため溝に落ちにくくなっています。
※キャスターホイール径は「各部寸法」でお選びください。

各価格は車いす本体をご購入いただく際の価格です。
部品としてご購入いただく場合の価格ではありません。

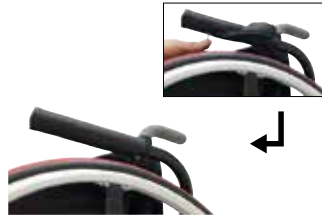
アクセサリ



くるっと巻いて
調節します。

ロールアップポーチ
No.1 ¥2,600

底部分をロールアップすることで様々な大きさの内容物に対応するポーチです。ファスナーに指を掛けやすい2つのスライダーを備え、開閉しやすくしています。スマートフォンなどの収納に便利です。フレームカバーへの取付けもできます。
※最大収納サイズ：H160 × W80 × D12(mm)



アームレストカバー
No.1 ¥4,800

アームレストを上質かつきれいに保つカバーです。肌に触れる表面素材は、しっとりしなやかな肌触りで、天然皮革に近い素材を厳選しました。アームレストに力がかかる場面でも、滑りにくく安心です。抗菌加工を施しています。



ボトルホルダー
No.2 ¥2,200

上部に弾力性のある心材を使用することで型崩れしにくくしています。小物入れとしても使用でき、キーホルダーなどをかけるループも付いています。直径75mmまでのボトルが使用できます。フレームカバーへの取付けもできます。



バックパック
No.1 ¥8,000

タイヤとの干渉を抑えるため、型崩れ防止のパッドを付けています。薄くて滑り落ちにくい肩ベルト、荷物を出しやすく、指をかけやすいファスナー、リフレクターなどを装備しています。
※容量：15ℓ、サイズ：H410 × W270 × D150(mm)
※左側の写真はバックレストへの取付け例です。



ユースフルバッグ (小)
No.1 ¥7,400

バックレストにさげて、ウエストバッグとして、肩からさげて、など様々な使い方ができます。



3D アンダーネット
No.1 ¥5,500

クロスメンバーの下に張る、荷物をのせるネットです。座面下のスペースを有効利用できます。



エクストラポケット (大)
No.1 ¥4,800

右ポケットとしてご使用いただけます。
※H170 × W90 × D60(mm)



スーツガード
No.1 ¥6,200

上着のすそ汚れを防ぎます。内側には、便利なポケット付きです。
※オプションの「はね上げ式アームレスト」、「アームレスト着脱加工」とは同時装着できません。



フレームカバー
No.1 ¥4,000

フレームを保護します。ブッシュアップ時の滑り止めにもなります。



アシストベルト
No.1 ¥5,200

足、腰、胸などの固定に使用できます。
※各部寸法の「□バックレスト高」で「ロー」を選択した場合、胸ベルトとしては取付けできません。
※強い力が加わる場合は適しません。姿勢を保持するための補助としてご使用下さい。



エラスティックベルト
No.1 S W 80 × L1200 × t5 ¥5,500
No.2 M W120 × L1500 × t5 ¥6,000
No.3 L W160 × L1500 × t5 ¥6,500

伸縮するベルトです。適度な締め付けが要求されるときに。
※強い力が加わる場合は適しません。姿勢を保持するための補助としてご使用下さい。



ホールディングベルト
No.1 S W50 × L 780 ¥2,400
No.2 M W50 × L1070 ¥2,600
No.3 L W50 × L1360 ¥2,800

身体の各部をしっかりとホールドするのに適しています。伸縮しません。
※強い力が加わる場合は適しません。姿勢を保持するための補助としてご使用下さい。



スペアレザ
No.1 ¥12,100 (税込)
※課税対象となります。



工具セット
No.1 ¥1,400
各種調整に必要な工具です。
※一部調整できない箇所があります。



充電式空気入れ
No.1 ¥27,830 (税込)
マキタ製。設定した空気圧で自動で停止します。リチウムイオンバッテリー採用で継ぎ足し充電可能。
最高圧力：830kPa (121PSI)
※課税対象となります。

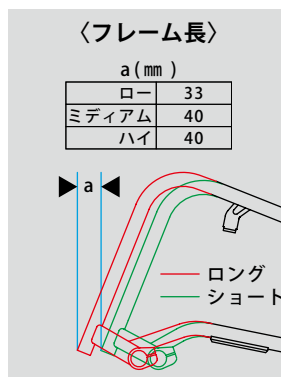


クッション
No.1 ¥16,000
人工フォームラバーを使用したクッションです。厚さは50, 80, 100(mm)の中から、幅と奥行は240 ~ 440(mm)まで10mmビッチで選択できます。

各部寸法 各部寸法は、諸元のイラストを確認しながらお選びください。

F フレームタイプ

No.1: ショート+ロー No.2: ショート+ミディアム
 No.3: ロング+ロー No.4: ロング+ミディアム No.5: ロング+ハイ
 ショート/ロングに関してはイラスト〈フレーム長〉を参照してください。
 ロー/ミディアム/ハイに関してはイラスト〈フレーム高〉を参照してください。



G フレーム前形状

No.1: アップ No.2: スムーズ
 イラスト〈前形状〉を参照してください。

H W1: シート幅 (mm)

280・300・320・340・360・380・400・420
 実寸法は上記規格寸法から-5mm程度です。

I L1: シート奥行 (mm)

350(310・330)・380(340・360)・420(380・400)

赤い文字は「Mバックレストオフセット寸法」で「0」を選択した場合です。「-20」、「-40」を選択することにより、()内のシート奥行に設定できます。その場合、「Mバックレスト角」と「N車軸前後位置寸法」に注意してください。

J H4: バックレスト高 (mm)

No.1: ロー 280・290・300・310・320・330
 No.2: ミディアム 330・340・350・360・370・380
 No.3: ハイ 380・390・400・410・420・430
 No.4: スーパーハイ -・440・450・460・470・480

「介助パッケージ」(オプションの「プッシュハンドル」装着時を除く)、オプションの「介助用グリップ」を選択した場合は、「No.4: スーパーハイ」のみに限定されます。

K バックレストオフセット寸法 (mm) & θSB: バックレスト角 (°)

バックレストオフセット寸法	バックレスト角
0	74・82・90・98・106
-20	82・90・98・106・114
-40	90・98・106・114・122

イラスト〈バックレストオフセット寸法〉〈バックレスト角〉を参照してください。

L L8: 車軸前後位置寸法 (mm) [前出し]

←車軸前方 車軸後方→

「Mバックレストオフセット寸法」で

0を選択した場合: 80・60・40・20

-20を選択した場合: 60・40・20・0

-40を選択した場合: 40・20・0・-20

ホイール・タイヤサイズ、ブレーキ、オプションにより設定できない箇所があります。詳しくは販売店にお問合せください。

M W2: ハンドリム取付間隔 (mm)

5・10・15・20・25・30

※ビニールコーティングを選択した場合は、上記寸法より2~3mm狭くなります。

N D2: キャスターホイール径 (mm)

No.21: 92 No.22: 105 No.23: 127

ワイドキャスター*1 No.31: 100 No.32: 125

*1 オプションで「ワイドキャスター」を選択した場合のみ設定できます。

O BL: ブレーキレバー長 (mm)

55・75・110・140

イラスト〈ブレーキレバー長〉を参照してください。

P AH: アームレスト高 (mm)

No.1: ロー 260*1・270*1・280・290・300*2・310*2

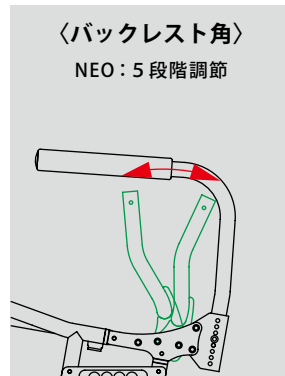
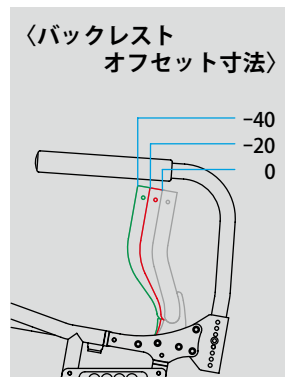
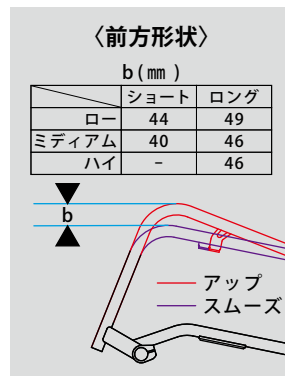
No.2: ハイ 290*1・300*1・310・320・330・340*2・350*2

ホイール・タイヤサイズ、「N車軸前後位置寸法」により設定できない箇所があります。詳しくは販売店にお問合せください。

*1 「Hフレームタイプ」でフレーム高「ロー」を選択した場合には設定できません。

オプションの「はね上げ式アームレスト」を選択した場合には設定できません。

*2 「Hフレームタイプ」でフレーム高「ミディアム」または「ハイ」を選択した場合には設定できません。



主要装備表

		NEO		
		¥210,000	Mパッケージ ¥224,000	介助パッケージ ¥252,000
ホイール		固定	MX4	介助ブレーキ付き
タイヤカラー選択		—	<input type="checkbox"/>	<input type="checkbox"/>
ハンドリム	アルマイト		<input type="checkbox"/>	
	ビニールコーティング		+¥7,000	
ブレーキ	ダイヤル上付け	—	<input type="checkbox"/>	—
	ダイヤル下付け	<input type="checkbox"/>		<input type="checkbox"/>
フットレスト	プレートジョイント s t d		<input type="checkbox"/>	
	パイプジョイント s t d			
	プレートジョイント h i		+¥5,000	
	プレートセパレート h i		+¥12,000	
キャスターフォーク	SFR2		—	
	CZ2-Pro		<input type="checkbox"/>	
	CZ2-Std		<input type="checkbox"/>	
キャスターホイール	樹脂コア (標準装備品)		<input type="checkbox"/>	
フレームカラー			3色	
バックレザ			スタンダード	
サイドレザ	メッシュサイドレザ		<input type="checkbox"/>	
サイドプレート			アルミニウム	
アームレスト			<input type="checkbox"/>	
アクスルブラケット			4段階調節	
バックレストプレート			5段階調節	
介助用グリップ			+¥8,000	<input type="checkbox"/>

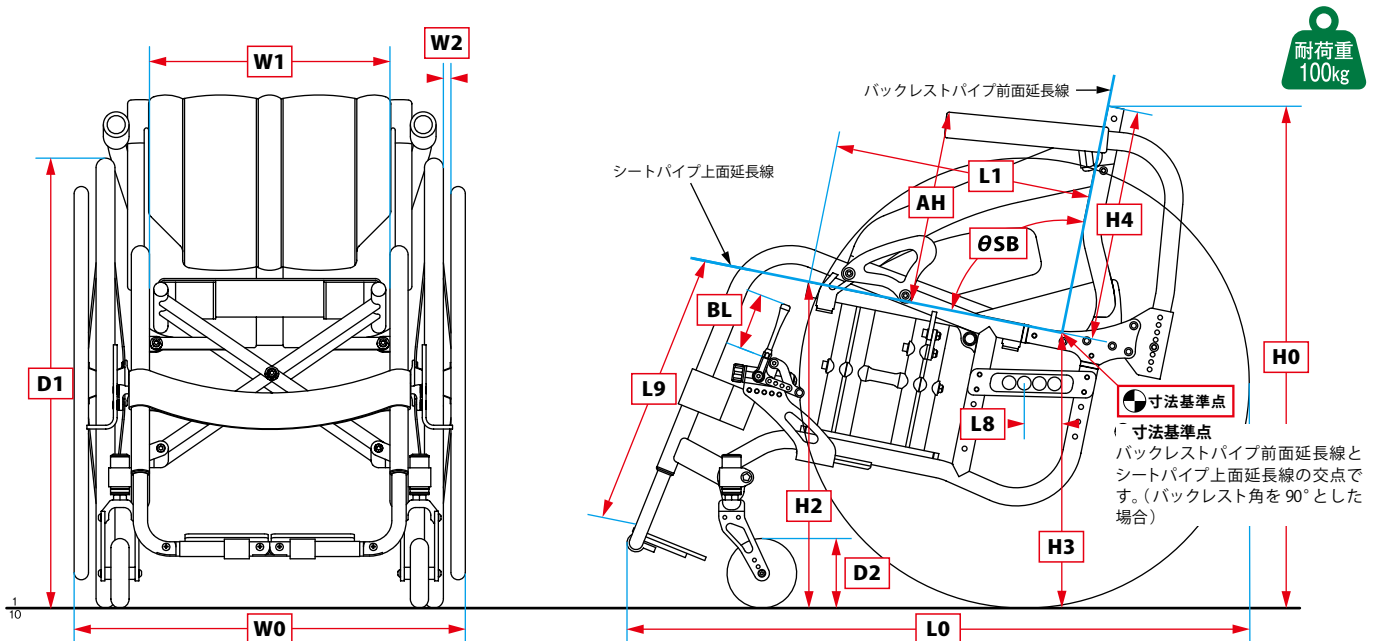
諸元

- L0** 全長 (mm)
ショート+ロー⇒ 840 / ショート+ミディアム⇒ 854
ロング+ロー⇒ 873 / ロング+ミディアム⇒ 891 / ロング+ハイ⇒ 882
- H0** 全高 (mm)
ロー⇒ 639 / ミディアム⇒ 637 / ハイ⇒ 657
- H2** 前座高 (mm)
ロー⇒ 380 / ミディアム⇒ 433 / ハイ⇒ 453
- H3** 後座高 (mm)
ロー⇒ 360 / ミディアム⇒ 363 / ハイ⇒ 383
- W0** 全幅 (mm)
530
- WH** 折りたたみ幅 (mm)
315

- L9** フットレスト長 (mm)
s t dを選択の場合
ロー⇒ 300 ~ 340 / ミディアム⇒ 320 ~ 410 / ハイ⇒ 340 ~ 430
h iを選択の場合
ロー⇒ 130 ~ 270 / ミディアム⇒ 150 ~ 290 / ハイ⇒ 170 ~ 310
仮止めで出荷します。10mmピッチで調節が可能です。ご使用になる前に、最適な位置に調整してください。ご自分で調整できない場合は販売店に依頼してください。
フレーム高やフットレストの種類、前座高・後座高により設定できない箇所があります。詳しくは販売店にお問合せください。
- D1** タイヤサイズ
25-501 (22 インチ) リム 22 × 1-1/4 外径 560mm
25-520 (23 インチ) リム 24 × 1-1/8 外径 580mm
25-540 (24 インチ) リム 24 × 1-3/8 外径 595mm
25-559 (25 インチ) リム 26 × 1.50 外径 615mm
- 重量**
NEO⇒ 11.4kg NEO介助パッケージ⇒ 12.6kg
機種、寸法、装着部品により重量は異なります。

下記の仕様を元に算出しております。

シート幅: 320mm / シート奥行: 350mm / バックレストオフセット寸法: 0mm / バックレスト高: 280mm / バックレスト角: 90° / フットレスト長: フレーム高がハイとミディアムの場合は 400mm、ローは 330mm / タイヤ: 25-540(24 インチ) / 車軸前後位置寸法: 40mm / 車軸上下位置: フレーム高がハイは上から 2 番目、ミディアムとローは上から 1 番目 / ハンドリム取付間隔: 10mm / キャスターホイール径: 92mm (樹脂コア) / キャスターホルダー上下位置: フレーム高がハイとミディアムは下から 3 段目、ローは下から 4 段目 / キャスターホイール取付穴: 3 穴の下穴 / フットレスト: プレートジョイント s t d / オプション、アクセサリ: 無し



NEOよりきめ細かい調節機構を備えています。

車いす各部をお選びいただくことで、好みの機能とデザインに仕上がります。

SPEC

A: ショート&ミディアム&スムーズ
 B: CZ2-Pro
 C: WCR5 100mm
 D: バイブジョイントstd
 E: ダイヤル下付け
 F: DS3 24インチ
 G: 25-540 レッド
 H: アルマイト
 I: 特別塗装(L-02/P-01)
 OPTION: アームレスト
 グリップ
 ACCESSORIES: アームレストカバー
 フレームカバー
 PRICE: ¥490,800



SPEC

A: ショート&ミディアム&スムーズ
 B: SFR2
 C: WCR5 100mm
 D: プレートセパレートstd
 E: ダイヤル上付け
 F: HHR3 24インチ
 G: 25-540 グレー
 H: アルマイト
 I: 特別塗装(M-09/P-01)
 OPTION: はね上げ式アームレスト
 グリップ
 ACCESSORIES: -
 PRICE: ¥462,000



本体項目

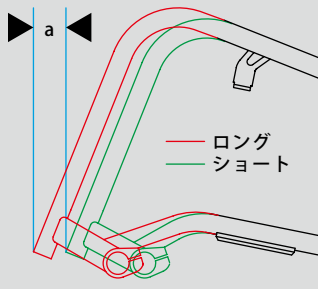
各価格は、車いす本体をご購入いただく際の価格であるため、部品としてご購入いただく場合の価格とは異なります。

メーカー希望小売価格
¥264,000~

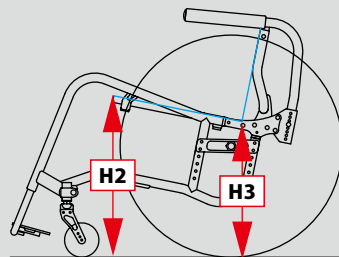
A フレーム

〈フレーム長〉

a [mm]	
ロー	33
ミディアム	40
ハイ	40



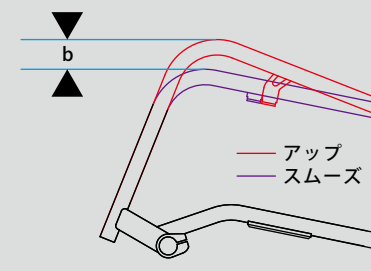
〈フレーム高〉



H2、H3の高さ [mm]		
	H2(前座高)	H3(後座高)
ロー	380	360
ミディアム	433	363
ハイ	453	383

〈前方形状〉

b [mm]		
	ショート	ロング
ロー	44	49
ミディアム	40	46
ハイ	-	46



¥130,000

- No.111 ショート&ロー&アップ
- No.112 ショート&ロー&スムーズ
- No.121 ショート&ミディアム&アップ
- No.122 ショート&ミディアム&スムーズ
- No.211 ロング&ロー&アップ
- No.212 ロング&ロー&スムーズ
- No.221 ロング&ミディアム&アップ
- No.222 ロング&ミディアム&スムーズ
- No.231 ロング&ハイ&アップ
- No.232 ロング&ハイ&スムーズ

B キャスターフォーク



No.13
 SFR2※1
 (サスペンション付)
 ¥40,000



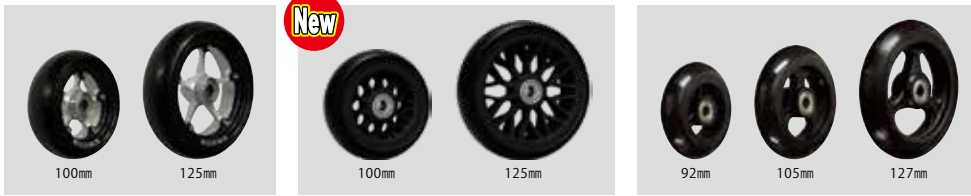
No.23
 CZ2-Pro
 (カーボン)
 ¥24,000



No.24
 CZ2-Std
 (アルミ)
 ¥17,000

※1「◎キャスターホイール」の種類とサイズにより、キャスターフォークの仕様異なります。詳しくは20ページをご確認ください。

C キャスターホイール



WCR5 (アルミコア) ¥28,000
No.41 100mm No.42 125mm

New

ワイドキャスター ¥15,000
No.31 100mm No.32 125mm

樹脂コア ¥12,000
No.21 92mm No.22 105mm No.23 127mm

D フットレスト



No.11 プレートジョイントstd ¥25,000

No.12 プレートジョイントhi ¥29,000

No.21 バイブジョイントstd ¥25,000

No.31 プレートセパレートstd ¥37,000

No.32 プレートセパレートhi ¥29,000

E ブレーキ



No.11 ホリゾンタル※1 ¥27,000

No.21 ダイヤル上付け ¥27,000

No.22 ダイヤル下付け ¥27,000

※1 「Eホイール」で「介助ブレーキ付き」を選択した場合は取付けできません。

F ホイール



DS3 A面 ¥188,000
No.251 24インチ

DS3 Z面 ¥188,000
No.252 24インチ

HHR3 ¥140,000
No.13 24インチ

AL-5 ¥80,000
No.74 23インチ
No.75 24インチ

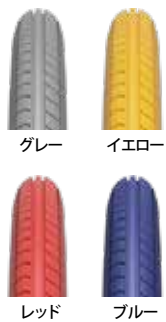
MX4 ¥40,000
No.43 22インチ
No.44 23インチ
No.45 24インチ
No.46 25インチ

介助ブレーキ付き ¥60,000
No.63 22インチ※1
No.64 23インチ※1
No.65 24インチ※1

※「Eブレーキ」、寸法項目、オプション項目などにより、取付けできない場合があります。詳しくは、販売店または当社にご確認ください。
※1 必ずオプションの「介助用グリップ」または「プッシュハンドル」を選択してください。「Eブレーキ」で「ホリゾンタル」を選択した場合は取付けできません。

G タイヤ

タイヤサイズ	色	No.	金額
25-501 (22インチ) 外径560mm	グレー	No.131	-
25-520 (23インチ) 外径580mm	グレー	No.141	-
25-540 (24インチ) 外径595mm	グレー	No.151	-
	イエロー	No.152	-
	レッド	No.153	-
	ブルー	No.154	-
25-559 (25インチ) 外径615mm	グレー	No.161	-



H ハンドリム



No.11 アルマイト ¥13,000
※「DS3」、「AL-5」、「MX4」、「介助ブレーキ付き」はアルマイトの色が異なります。

No.21 ビニールコーティング ¥20,000

I 塗装

カタログと実物とは色合いが異なる場合があります。カラーサンプルを確認の上ご注文ください。カラーサンプルは、最寄りの販売店にお問合せください。

標準塗装 標準色 (1色塗装) : ¥0 ※グラデーションによる2色以上の塗装は全て特別塗装扱いとなります。



特別塗装 (裏表紙をご覧ください)

標準色以外でも、100色以上の中からお好みの色を選択できます。特別塗装1色 : ¥10,000 ~ 特別塗装2色 : ¥18,000 特別塗装3色 : ¥24,000

オプション項目

各価格は、車いす本体をご購入いただく際の価格であるため、部品としてご購入いただく場合の価格とは異なります。

※オプションは標準装備品と交換して出荷いたします。標準装備品は同梱されません。



アームレスト
No.11 ロー ¥23,000
No.13 ハイ ¥23,000

高さ調節可能な肘掛です。プッシュアップや、体幹をまっすぐ保つために使用できます。



はね上げ式アームレスト
No.21 ロー ¥30,000
No.23 ハイ ¥30,000

必要に応じて後方へ倒すことができます。

※「プッシュハンドル」、アクセサリ項目の「スーツガード」とは同時装着できません。



グリップ



介助用グリップ

グリップ
No.11 グリップ ¥6,000
No.12 介助用グリップ※1 ¥8,000

介助用の押し手です。

※「プッシュハンドル」とは同時装着できません。

※全高は50mmほど高くなります。

※1寸法項目の「H4：バックレストタイプ」は「スーパーハイ」のみに限定されます。



プッシュハンドル スライド式
No.2 スライド式 ¥34,000

介助者の押しやすい高さに設定できます。「アームレスト」を装着時のお選びいただけます。

※「はね上げ式アームレスト」、「グリップ」No.11、No.12とは同時装着できません。

※寸法項目の「AH：アームレスト高」を「ハイ290」に設定した場合、取付けできません。

※寸法項目の「θB：バックレスト角」が「106」以上の設定では、取付けできない場合があります。

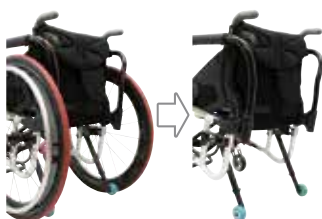


ウイリーバー
No.1 ¥18,000

後方への転倒を防止します。

※完全な防止はできません。

※寸法項目の「L8：車軸前後位置寸法」により「樹脂製フェンダー」とは併用できない場合があります。



リア・マイクロホイール
No.2 ¥24,000

両側のホイールを外すと壁を伝いながら移動できます。「もう少し車いすの幅が狭ければ」というときに。

※寸法項目の「L8：車軸前後位置寸法」により「樹脂製フェンダー」とは併用できない場合があります。



樹脂製フェンダー
No.1 ¥29,000

着衣や手がタイヤへ接触するのを軽減します。

※本体項目の「◎ホイール」で「25インチ」を選択した場合は取付けできません。

※寸法項目の「AH：アームレスト高」を低く設定した場合、干渉することがあります。

※寸法項目の「L8：車軸前後位置寸法」により、「ウイリーバー」、「リア・マイクロホイール」とは併用できない場合があります。

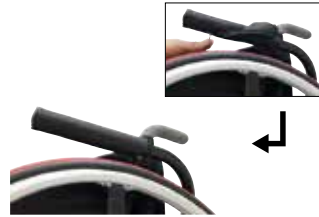
アクセサリー項目

各価格は、車いす本体をご購入いただく際の価格であるため、部品としてご購入いただく場合の価格とは異なります。



ロールアップポーチ
No.1 ¥2,600

底部分をロールアップすることで様々な大きさの内容物に対応するポーチです。ファスナーに指を掛けやすい2つのスライダーを備え、開閉しやすくしています。スマートフォンなどの収納に便利です。フレームカバーへの取付けもできます。
※ 最大収納サイズ : H160 × W80 × D12(mm)



アームレストカバー
No.1 ¥4,800

アームレストを上質かつきれいに保つカバーです。肌に触れる表面素材は、しっとりしなやかな肌触りで、天然皮革に近い素材を厳選しました。アームレストに力がかかる場面でも、滑りにくく安心です。抗菌加工を施しています。



ボトルホルダー
No.2 ¥2,200

☑️部に弾力性のある心材を使用することで型崩れしにくくしています。小物入れとしても使用でき、キーホルダーなどをかけるループも付いています。直径75mmまでのボトルが使用できます。フレームカバーへの取付けもできます。



バックパック
No.1 ¥8,000

タイヤとの干渉を抑えるため、型崩れ防止のパッドを設けています。薄くて滑り落ちにくい肩ベルト、荷物を出しやすく、指を掛けやすいファスナー、リフレクターなどを装備しています。
※ 容量 : 15ℓ、サイズ : H410 × W270 × D150(mm)
※ 左側の写真はバックレストへの取付け例です。



ユースフルバッグ (小)
No.1 ¥7,400

バックレストにさげて、ウエストバッグとして、肩からさげて、など様々な使い方ができます。



3D アンダーネット
No.1 ¥5,500

クロスメンバーの下に張る、荷物をのせるネットです。座面下のスペースを有効利用できます。



スリーブガード
No.1 ¥6,200

上着のすそ汚れを防ぎます。内側には、便利なポケット付きです。
※ オプション項目の「はね上げ式アームレスト」とは同時装着できません。



フレームカバー
No.1 ¥4,000

フレームを保護します。ブッシュアップ時の滑り止めにもなります。



アシストベルト
No.1 ¥5,200

足、腰、胸などの固定に使用できます。
※ 寸法項目の「H4：バックレストタイプ」で「ロー」を選択した場合、胸ベルトとしては取付けできません。
※ 強い力が加わる場合は適しません。姿勢を保持するための補助としてご使用下さい。



エラスティックベルト
No.1 S W 80 × L1200 × t5 ¥5,500
No.2 M W120 × L1500 × t5 ¥6,000
No.3 L W160 × L1500 × t5 ¥6,500

伸縮するベルトです。適度な締め付けが要求されるときに。
※ 強い力が加わる場合は適しません。姿勢を保持するための補助としてご使用下さい。



ホールディングベルト
No.1 S W50 × L 780 ¥2,400
No.2 M W50 × L1070 ¥2,600
No.3 L W50 × L1360 ¥2,800

身体の各部をしっかりとホールドするのに適しています。伸縮しません。
※ 強い力が加わる場合は適しません。姿勢を保持するための補助としてご使用下さい。



スペアタイヤ
No.2 ¥8,140 (税込)

※ 課税対象となります。



工具セット
No.1 ¥1,400

各種調整に必要な工具です。
※ 一部調整できない箇所があります。



充電式空気入れ
No.1 ¥27,830 (税込)

マキタ製。設定した空気圧で自動で停止します。リチウムイオンバッテリー採用で継ぎ足し充電可能。最高圧力：830kPa (121PSI)
※ 課税対象となります。



クッション
No.1 ¥16,000

人工フォームラバーを使用したクッションです。厚さは50, 80, 100(mm)の中から、幅と奥行は240 ~ 440(mm)まで10mmビッチで選択できます。

● 寸法基準点：バックレストパイプ前面延長線とシートパイプ上面延長線の交点です。

(単位：mm)

J W1：シート幅

座面横のメインフレームの内寸法です。

※ 実寸法は下記規格寸法から -5mm程度です。

280・300・320・340・360・380・400・420

K L1：シートパイプ長(シート奥行)

寸法基準点からシートレザー前端までの寸法です。

350・380・420

※ シート奥行は、上記「シートパイプ長」に「●バックレストオフセット寸法」を加えた寸法になります。

L バックレストオフセット寸法

イラスト(バックレストオフセット寸法)をご確認ください。

0・-20・-40

M H4：バックレストタイプ(バックレスト高)

寸法基準点からバックレストパイプ上端までの高さです。

バックレストタイプは4タイプあり、調節範囲が異なります。

No.1：ロー (280・290・300・310・320・330)

No.2：ミディアム (330・340・350・360・370・380)

No.3：ハイ (380・390・400・410・420・430)

No.4：スーパーハイ※1 (-・440・450・460・470・480)

※1 オプション項目の「介助用グリップ」を選択した場合は「No.4：スーパーハイ」のみに限定されます。

N θSB：バックレスト角(°)

バックレストパイプ前面とシートパイプ上面とのハサミ角です。

「●バックレストオフセット寸法」で

0を選択した場合：70・74・78・82・86・90・94・98・102・106

-20を選択した場合：78・82・86・90・94・98・102・106・110・114

-40を選択した場合：86・90・94・98・102・106・110・114・118・122

O L8：車軸前後位置寸法(前出し)

寸法基準点からホイール軸受け中心までの寸法です。

←車両前方 車両後方→

「●バックレストオフセット寸法」で

0を選択した場合：90・80・70・60・50・40・30・20・10

-20を選択した場合：70・60・50・40・30・20・10・0・-10

-40を選択した場合：50・40・30・20・10・0・-10・-20・-30

※ 本体項目の「◎ブレーキ」、「◎ホイール」、オプション項目により設定できない箇所があります。詳しくは販売店にお問合せください。

P θCM：キャンバー角(°) ※選択できません

0

Q W2：ハンドリム取付間隔

ハンドリムとホイール(リム)との間隔です。

5・10・15・20・25・30

※ 本体項目「◎ハンドリム」で「ビニールコーティング」を選択した場合は、上記各寸法よりも2~3mm狭くなります。

R BL：ブレーキレバー長「ホリゾンタル」を除く

ブレーキレバー上端から付け根までの長さです。

55・75・110・140

(L9：フットレスト長) ◎◎ 仮止め

シートパイプ上面延長線とフットレスト上面までの長さです。

本体項目「◎フットレスト」と本体項目「Aフレーム」の組合せにより調節範囲が異なります。

「プレートジョイントstd」「パイプジョイントstd」「プレートセパレートstd」を選択した場合

フレーム高「ロー」：300~340(10mmピッチ)で調節可能です。

フレーム高「ミディアム」：320~410(10mmピッチ)で調節可能です。

フレーム高「ハイ」：340~430(10mmピッチ)で調節可能です。

「プレートジョイントhi」「プレートセパレートhi」を選択した場合

フレーム高「ロー」：130~270(10mmピッチ)で調節可能です。

フレーム高「ミディアム」：150~290(10mmピッチ)で調節可能です。

フレーム高「ハイ」：170~310(10mmピッチ)で調節可能です。

※ 工場出荷時は仮止めです。

※ ご使用になる前に、最適な位置に調整してください。ご自分で調整できない場合は販売店に依頼してください。

※ フレーム高やフットレストの種類、前座高・後座高により設定できない箇所があります。詳しくは販売店にお問合せください。

(AH：アームレスト高) OPTION

シートパイプ上面からアームレスト先端上面までの高さです。シートパイプ上面に対し直角に測ります。

ロー：260※1・270※1・280・290・300※2・310※2

ハイ：290※1・300※1・310・320・330・340※2・350※2

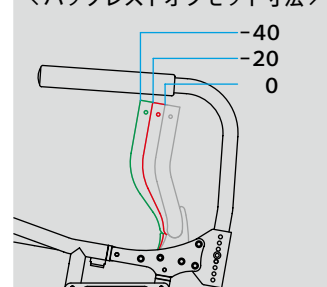
※ ホイール・タイヤサイズ、「L8：車軸前後位置寸法」により設定できない箇所があります。詳しくは販売店にお問合せください。

※ 1 本体項目「Aフレーム」でフレーム高「ロー」を選択した場合は設定できません。

オプション項目の「はね上げ式アームレスト」を選択した場合は設定できません。

※ 2 本体項目の「Aフレーム」でフレーム高「ミディアム」または「ハイ」を選択した場合には設定できません。

＜バックレストオフセット寸法＞

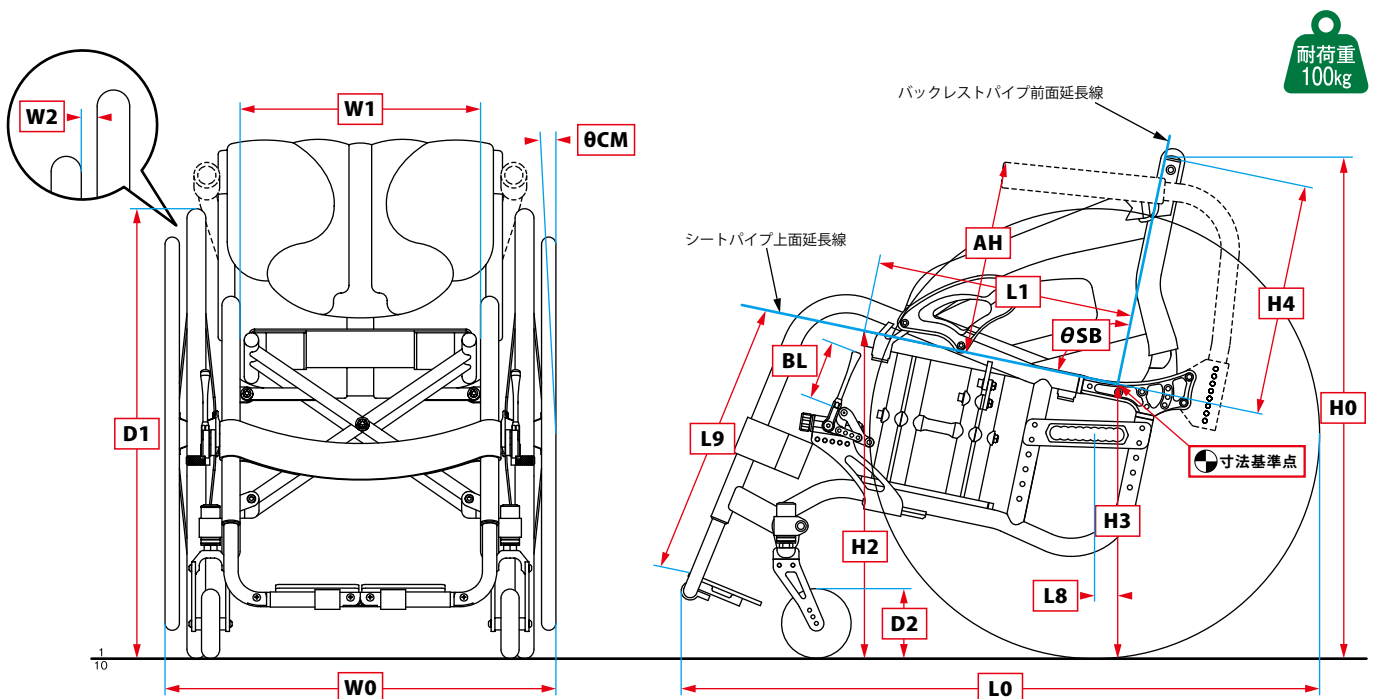


NEOpus 仕様諸元 (単位: mm)

L0	全長	フレーム長&フレーム高: ショート&ロー⇒840 / ショート&ミディアム⇒854 ロング&ロー⇒873 / ロング&ミディアム⇒891 / ロング&ハイ⇒882
H0	全高	フレーム高: ロー⇒639 / ミディアム⇒637 / ハイ⇒657
H2	前座高	フレーム高: ロー⇒380 / ミディアム⇒433 / ハイ⇒453
H3	後座高	フレーム高: ロー⇒360 / ミディアム⇒363 / ハイ⇒383
W1	シート幅	275 ~ 415 [20mmピッチ] *規格寸法は280 ~ 420 [20mmピッチ]
L1	シート奥行	バックレストオフセット寸法: 0⇒350・380・420 / -20⇒330・360・400 / -40⇒310・340・380
W0	全幅	530
WH	折りたたみ幅	315
H4	バックレスト高	バックレストタイプ: ロー⇒280~330 / ミディアム⇒330~380 / ハイ⇒380~430 / スーパーハイ⇒440~480 [10mmピッチ・可変]
θSB	バックレスト角	バックレストオフセット寸法: 0⇒70°~106° / -20⇒78°~114° / -40⇒86°~122° [4°ピッチ・可変]
D1	タイヤサイズ	25-501 (外径: 560mm, リムサイズ: 22 × 1-1/4, * 22インチ) 25-520 (外径: 580mm, リムサイズ: 24 × 1-1/8, * 23インチ) 25-540 (外径: 595mm, リムサイズ: 24 × 1-3/8, * 24インチ) 25-559 (外径: 615mm, リムサイズ: 26 × 1.50, * 25インチ)
L8	車軸前後位置寸法	バックレストオフセット寸法: 0⇒90 ~ 10 / -20⇒70 ~ -10 / -40⇒50 ~ -30 [10mmピッチ・可変]
θCM	キャンバー角	0°
W2	ハンドリム取付間隔	5・10・15・20・25・30
D2	キャストホイール径	WC R 5⇒100・125 / L P C 3⇒80・95・105・125 / ワイドキャスト⇒100・125 / 樹脂コア⇒92・105・127
BL	ブレーキレバー長	55・75・110・140 (水平を除く)
L9	フットレスト長	プレートジョイント s t d、パイプジョイント s t d、プレートセパレート s t d の場合 フレーム高: ロー⇒300 ~ 340 / ミディアム⇒320 ~ 410 / ハイ⇒340 ~ 430 [10mmピッチ・可変] プレートジョイント h i、プレートセパレート h i の場合 フレーム高: ロー⇒130 ~ 270 / ミディアム⇒150 ~ 290 / ハイ⇒170 ~ 310 [10mmピッチ・可変]
AH	アームレスト高	オプション
	重量	10.3kg

※上記仕様諸元表は、次の仕様を元に算出しております。

シート幅: 320mm / シート奥行: 350mm / バックレストオフセット寸法: 0mm / バックレスト高: 280mm / バックレスト角: 90° / フットレスト長: フレーム高がハイとミディアムの場合は400mm、ローは330mm / ホイール: A L - 5 / タイヤ: 25-540 (外径595mm) / 車軸前後位置寸法: 40mm / 車軸上下位置: フレーム高がハイは上から2番目、ミディアムとローは上から1番目 / ハンドリム取付間隔: 10mm / キャスターフォーク: C Z 2 - P r o / キャスターホイール径: 92mm / キャスターホルダー上下位置: フレーム高がハイとミディアムは下から3段目、ローは下から4段目 / キャスターホイール取付穴: 3穴の下穴 / フットレスト: プレートジョイント s t d / オプション、アクセサリ: 無し



オプション設定だったハイグレードレザーSETを標準装備化。
クッション性・通気性を高め、座り心地が向上しました。

SPEC

A : ロング & レギュラー
B : CZ2-Std
C : ワイドキャスター 100mm
D : バイブジョイントstd
E : ダイヤル上付け
F : MX4 24インチ
G : 25-540 ブルー
H : アルマイト
I : 標準塗装 (S-11)

OPTION: -
ACCESSORIES: -
PRICE: ¥219,000



SPEC

A : ショート & フラット
B : CZ2-Std
C : ワイドキャスター 100mm
D : プレートセパレートstd
E : ダイヤル上付け
F : 介助ブレーキ付き 24インチ
G : 25-540 グレー
H : ビニールコーティング
I : 標準塗装 (M-24)

OPTION: アームレスト
介助用グリップ
ウイリーバー
ACCESSORIES: -
PRICE: ¥305,000



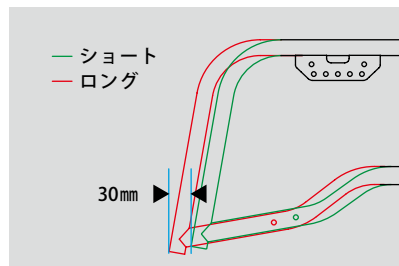
本体項目

各価格は、車いす本体をご購入いただく際の価格であるため、
部品としてご購入いただく場合の価格とは異なります。

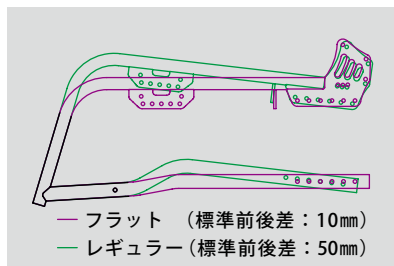
メーカー希望小売価格
¥216,000~

A フレーム

〈フレーム長〉



〈フレーム高〉



¥82,000

No.1 ショート & フラット
No.2 ショート & レギュラー
No.3 ロング & フラット
No.4 ロング & レギュラー

※ 数値は、シート奥行350または380mm、キャスター径92~127mmの場合です。

B キャスターフォーク



No.1
SFR2*1
(サスペンション付)
¥40,000



No.23
CZ2-Pro
(カーボン)
¥24,000

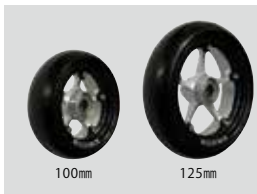


No.24
CZ2-Std
(アルミ)
¥17,000

※ 選択したキャスターフォークにより、前座高が変わることがあります。

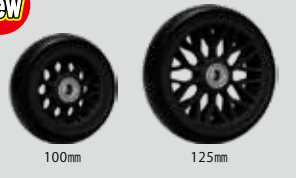
※ 1「◎キャスターホイール」の種類とサイズにより、キャスターフォークの仕様異なります。詳しくは20ページをご確認下さい。

C キャスターホイール

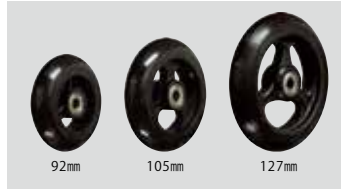


WCR5 (アルミコア) ¥28,000
No.41 100mm No.42 125mm

New



ワイドキャスター ¥15,000
No.31 100mm No.32 125mm



樹脂コア ¥12,000
No.5 92mm
No.6 105mm
No.7 127mm



クッションキャスター
¥18,000
No.8 125mm

D フットレスト



No.1
プレートジョイントstd
¥25,000



No.2
プレートジョイントhi
¥29,000



No.3
パイプジョイントstd
¥25,000



No.4
プレートセパレートstd
¥37,000



No.5
プレートセパレートhi
¥29,000

E ブレーキ



No.1
ダイヤル上付け
¥27,000

F ホイール



HHR3
¥140,000
No.13 24インチ



AL-5
¥80,000
No.74 23インチ
No.75 24インチ



MX4
¥40,000
No.43 22インチ^{※1}
No.44 23インチ
No.45 24インチ
No.46 25インチ^{※1}



介助ブレーキ付き
¥60,000
No.63 22インチ^{※1※2}
No.64 23インチ^{※2}
No.65 24インチ^{※2}

※1 「A」フレーム、「E」ブレーキ、寸法項目の「L8：車軸前後位置寸法」などにより、取付けできない場合があります。詳しくは、販売店または当社にご確認ください。

※2 必ずオプションの「介助用グリップ」を選択してください。

G タイヤ

タイヤサイズ	色	No.	金額
25-501 (22インチ) 外径560mm	グレー	No.1	-
25-520 (23インチ) 外径580mm	グレー	No.2	-
25-540 (24インチ) 外径595mm	グレー	No.3	-
	イエロー	No.4	-
	レッド	No.5	-
	ブルー	No.6	-
25-559 (25インチ) 外径615mm	グレー	No.7	-



H ハンドリム



No.11
アルマイト
¥13,000

※「AL-5」、「MX4」、「ワイヤースポーク固定式」、「介助ブレーキ付き」はアルマイトの色が異なります。



No.21
ビニールコーティング
¥20,000

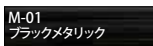
I 塗装

カタログと実物とは色合いが異なる場合があります。カラーサンプルを確認の上ご注文ください。カラーサンプルは、最寄りの販売店にお問合せください。

標準塗装

標準色 (1色塗装) : ¥0

※グラデーションによる2色以上の塗装は全て特別塗装扱いとなります。



特別塗装 (裏表紙をご覧ください)

標準色以外でも100色以上の中から好みの色を選択できます。

特別塗装1色 : ¥10,000 ~ 特別塗装2色 : ¥18,000 特別塗装3色 : ¥24,000

オプション項目

各価格は、車いす本体をご購入いただく際の価格であるため、部品としてご購入いただく場合の価格とは異なります。

※オプションは標準装備品と交換して出荷いたします。標準装備品は同梱されません。

アームレスト



アームレスト
No.1 ロー ¥23,000
No.2 ハイ ¥23,000

高さ調節可能な肘掛です。プッシュアップや体幹をまっすぐ保つために使用できます。

はね上げ式アームレスト



はね上げ式アームレスト
No.3 ロー ¥30,000
No.4 ハイ ¥30,000

必要に応じ、後方へ倒すことができます。
※アクセサリ項目の「スーツガード」とは同時装着できません。

グリップ



グリップ



介助用グリップ

グリップ
No.11 グリップ ¥6,000
No.12 介助用グリップ ¥8,000 ※1

介助用の押し手です。普段邪魔にならない短めの「グリップ」と、介助ブレーキの取付けもできる「介助用グリップ」をご用意しています。
※全高は50mmほど高くなります。
※1寸法項目の「H4：バックレストタイプ」は「スーパーハイ」のみに限定されます。

ウイリーバー



ウイリーバー
No.1 ¥16,000

後方への転倒を防止します。
※「ティッピングバー」とは同時装着できません。
※完全な防止はできません。

ティッピングバー



ティッピングバー
No.2 ¥7,000

前輪を上げて段差を越える際に、介助者が使用します。介助者がティッピングバーを踏み込むことで前輪を上げやすくします。
※「ウイリーバー」とは同時装着できません。

アクセサリー項目

各価格は、車いす本体をご購入いただく際の価格であるため、部品としてご購入いただく場合の価格とは異なります。

ロールアップポーチ



ロールアップポーチ
No.1 ¥2,600

底部分をロールアップすることで様々な大きさの内容物に対応するポーチです。ファスナーに指を掛けやすい2つのスライダーを備え、開閉しやすくしています。スマートフォンなどの収納に便利です。フレームカバーへの取付けもできます。
※最大収納サイズ：H160×W80×D12(mm)

アームレストカバー



アームレストカバー
No.1 ¥4,800

アームレストを上質かつきれいに保つカバーです。肌に触れる表面素材は、しっとりしなやかな肌触りで、天然皮革に近い素材を厳選しました。アームレストに力がかかる場面でも、滑りにくく安心です。抗菌加工を施しています。

ボトルホルダー



ボトルホルダー
No.2 ¥2,200

前面部に弾力性のある心材を使用することで型崩れしにくくしています。小物入れとしても使用でき、キーホルダーなどをかけるループも付いています。直径75mmまでのボトルが使用できます。フレームカバーへの取付けもできます。

バックパック



バックパック
No.1 ¥8,000

※容量:15ℓ、サイズ:H410×W270×D150(mm)
※左側の写真はバックレストへの取付け例です。

ユースフルバック (小)



ユースフルバッグ (小)
No.1 ¥7,400

※写真はバックレストへの取付け例です。

3Dアンダーネット



3Dアンダーネット
No.1 ¥5,500

エクストラポケット (大)



エクストラポケット (大)
No.1 ¥4,800

バックレストの背面に取付けます。左ポケットとして (右ポケットは標準装備) ご使用いただけます。
※H170×W90×D60(mm)

スーツガード



スーツガード
No.1 ¥6,200

※オプション項目の「アームレスト」を選択した場合に取付けできます。
※オプション項目の「はね上げ式アームレスト」とは同時装着できません。

フレームカバー



フレームカバー
No.1 ¥4,000

アシストベルト



アシストベルト
No.1 ¥5,200

※寸法項目の「H4:バックレストタイプ」で「ロー」を選択した場合、胸ベルトとしては取付けできません。
※強い力が加わる場合は適しません。姿勢を保持するための補助としてご使用下さい。

エラスティックベルト



エラスティックベルト
No.1 S W 80×L1200×t5 ¥5,500
No.2 M W120×L1500×t5 ¥6,000
No.3 L W160×L1500×t5 ¥6,500

※強い力が加わる場合は適しません。姿勢を保持するための補助としてご使用下さい。

ホールディングベルト



ホールディングベルト
No.1 S W50×L780 ¥2,400
No.2 M W50×L1070 ¥2,600
No.3 L W50×L1360 ¥2,800

※強い力が加わる場合は適しません。姿勢を保持するための補助としてご使用下さい。

スペアレザー



スペアレザー
No.2 ¥8,140 (税込)

※課税対象となります。

工具セット



工具セット
No.1 ¥1,400

※各種調整に必要な工具です。一部調整できない箇所があります。

充電式空気入れ



充電式空気入れ
No.1 ¥27,830 (税込)

※課税対象となります。

クッション



クッション
No.1 ¥16,000

人工フォームラバーを使用したクッションです。厚さは50,80,100(mm)の中から、幅と奥行は240～440(mm)まで10mmピッチで選択できます。

● 寸法基準点：バックレストパイプ前面延長線とシートパイプ上面延長線の交点です。
※寸法基準点はバックレスト角を90°としたものです。 (単位：mm)

J W1：シート幅

座面横のメインフレームの内寸法です。
※実寸法は下記規格寸法から -5mm程度です。
280・300・320・340・360・380・400・420

K L1：シート奥行

寸法基準点からシートレザー前端までの寸法です。
350・380・410

L バックレストオフセット寸法 🚫 選択できません

M H4：バックレストタイプ(バックレスト高)

寸法基準点からバックレストパイプ上端までの高さです。
バックレストタイプは4タイプあり、調節範囲が異なります。
No.1：ロー (300・310・320・330・340・350)
No.2：ミディアム (350・360・370・380・390・400)
No.3：ハイ (400・410・420・430・440・450)
No.4：スーパーハイ※ (-・460・470・480・490・500)
※オプション項目の「介助用グリップ」を選択した場合のみ設定ができます。

N θSB：バックレスト角(°)

バックレストパイプ前面とシートパイプ上面とのハサミ角です。
83・90・97

O L8：車軸前後位置寸法(前出し)

寸法基準点からホイール軸受け中心までの寸法です。
本体項目「Aフレーム」で
フレーム高「レギュラー」を選択した場合
←前方 70・50・30・10・-10 後方→
フレーム高「フラット」を選択した場合
←前方 60・40・20・0・-20 後方→

P θCM：キャンバー角(°) 🚫 選択できません

0

Q W2：ハンドリム取付間隔

ハンドリムとホイール(リム)との間隔です。
5・10・15・20・25・30
※本体項目「Eハンドリム」で「ビニールコーティング」を選択した場合は、上記各寸法よりも2～3mm狭くなります。

R BL：ブレーキレバー長 図1参照

ブレーキレバー上端から付け根までの長さです。
55・75・110・140

(L9：フットレスト長) 🔒 仮止め

シートパイプ上面延長線とフットレスト上面までの長さです。
本体項目「Gフットレスト」と本体項目「Aフレーム」の組合せにより調節範囲が異なります。

「プレートジョイントstd」「パイプジョイントstd」「プレートセパレートstd」を選択した場合

フレーム高「フラット」：250～350(10mmピッチ)で調節可能です。

フレーム高「レギュラー」：300～400(10mmピッチ)で調節可能です。

「プレートジョイントhi」「プレートセパレートhi」を選択した場合

フレーム高「フラット」：70～250(10mmピッチ)で調節可能です。

フレーム高「レギュラー」：100～290(10mmピッチ)で調節可能です。

※工場出荷時は仮止めです。

※ご使用になる前に、最適な位置に調整してください。ご自分で調整できない場合は販売店に依頼してください。

※フレーム高やフットレストの種類、前座高・後座高により設定できない箇所があります。詳しくは販売店にお問合せください。

(AH：アームレスト高) OPTION

シートパイプ上面からアームレスト先端上面までの高さです。シートパイプ上面に対し直角に測ります。

「アームレスト」を選択した場合

ロー：250・260・270・280・290・300

ハイ：290・300・310・320・330・340

「はね上げ式アームレスト」を選択した場合

ロー：260・270・280・290・300・310

ハイ：300・310・320・330・340・350

※ホイール・タイヤサイズ25インチを選択した場合は、設定できない箇所があります。詳しくは販売店にお問合せください。

※フレーム高「フラット」の場合は、選択したアームレスト高より実寸が約20mm高くなります。

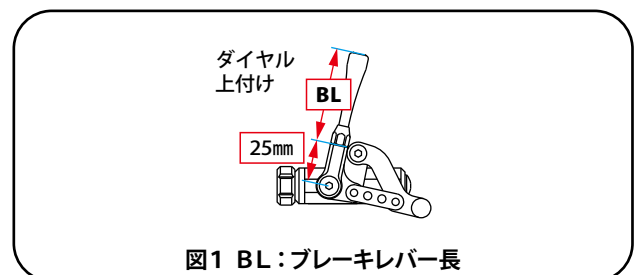


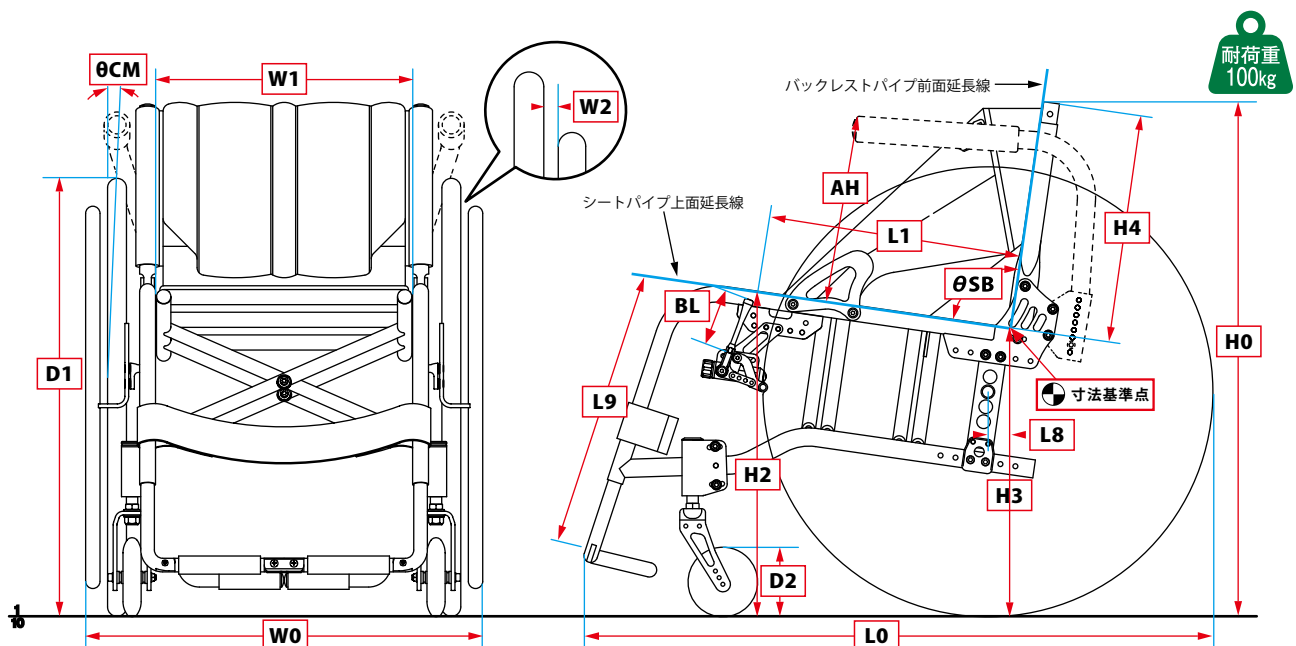
図1 BL：ブレーキレバー長

Fusion 仕様諸元 (単位: mm)

L0	全長	フレーム長: ショート⇒830 / ロング⇒860
H0	全高	フレーム高: フラット⇒682 / レギュラー⇒673
H2	前座高	フレーム高フラットの場合⇒390 フレーム高レギュラーでシート奥行350・380場合⇒430 / レギュラーでシート奥行410の場合⇒435
H3	後座高	380
W1	シート幅	275～415 [20mmピッチ] *規格寸法は280～420 [20mmピッチ]
L1	シート奥行	350・380・410
W0	全幅	530
WH	折りたたみ幅	315
H4	バックレスト高	バックレストタイプ: ロー⇒300～350 / ミディアム⇒350～400 / ハイ⇒400～450 / スーパーハイ⇒オプション [10mmピッチ・可変]
θSB	バックレスト角	83°・90°・97° [可変]
D1	タイヤサイズ	25-501 (外径: 560mm、リムサイズ: 22 × 1-1/4、* 22 インチ) 25-520 (外径: 580mm、リムサイズ: 24 × 1-1/8、* 23 インチ) 25-540 (外径: 595mm、リムサイズ: 24 × 1-3/8、* 24 インチ) 25-559 (外径: 615mm、リムサイズ: 26 × 1.50、* 25 インチ)
L8	車軸前後位置寸法	フレーム高: フラット⇒60～-20 / レギュラー⇒70～-10 [20mmピッチ・可変]
θCM	キャンバー角	0°
W2	ハンドリム取付間隔	5・10・15・20・25・30
D2	キャストホイール径	WC R 5 ⇒ 100・125 / L P C 3 ⇒ 80・95・105・125 / ワイドキャスト⇒100・125 / 樹脂コア⇒92・105・127 / クッションキャスト⇒125
BL	ブレーキレバー長	ダイヤル上付け⇒55・75・110・140
L9	フットレスト長	プレートジョイント s t d、パイプジョイント s t d、プレートセパレート s t d の場合 フレーム高: フラット⇒250～350 / レギュラー⇒300～400 [10mmピッチ・可変] プレートジョイント h i、プレートセパレート h i の場合 フレーム高: フラット⇒70～250 / レギュラー⇒100～290 [10mmピッチ・可変]
AH	アームレスト高	オプション
	重量	9.5kg

※上記仕様諸元表は、次の仕様を元に算出しております。

シート幅: 320mm / シート奥行: 350mm / バックレスト高: 300mm / バックレスト角: 90° / フットレスト長: フレーム高「フラット」の場合 350mm・「レギュラー」の場合 370mm / ホイール: AL-5 / タイヤ: 25-540 (外径 595mm) / 車軸前後位置寸法: フレーム高「フラット」の場合 20mm・「レギュラー」の場合 30mm / 車軸上下位置: 上から 2 番目 / キャンバー角: 0° / ハンドリム取付間隔: 10mm / キャスターフォーク: C Z 2 - S t d / キャスターホイール径: 92mm / キャスターカラー (10mm) 位置: 上 1 ケ・下 1 ケ / キャスターホイール取付穴: 3 穴の下穴 / フットレスト: パイプジョイント s t d / オプション・アクセサリ: 無し



スタイリッシュな軽量電動車いす

SPEC

- Ⅰ: ① 37-540(24インチ) 最高速度 6km/h
- ② 右側取付け
- ③ リチウムイオンバッテリー
- ④ フレーム右側取付け
- ⑤ 標準型
- ⑥ 押しボタンスイッチ
- A: タイプⅢ レギュラー ストレート
- B: CZE - s
- C: WCR5 125mm
- D: プレートジョイントstd
- E: ダイヤル下付け
- I: 標準塗装 (S-04)

OPTION: -
ACCESSORIES: -
PRICE: ¥738,000
アームレスト標準装備
転倒防止バー標準装備



電動ユニット「JWG-1」
ジョイスティックレバーを傾けるだけの簡単操作。
大容量で寿命が長いリチウムイオンバッテリー、転倒防
止バーを標準装備しています。

SPEC

- Ⅱ: ① スポーツ 25-540(24インチ)
- ② リチウムイオンバッテリー
- ③ ビニールコーティング
- ④ 着脱タイプ
- ⑤ 黒ベースアルミ色
- A: タイプⅠ レギュラー シボリ
- B: SFR2
- C: WCR5 125mm
- D: プレートセパレートstd
- E: ダイヤル上付け
- I: 特別塗装 (P-05 / M-64)

OPTION: グリップ
ACCESSORIES: -
PRICE: ¥798,200
アームレスト標準装備
転倒防止バー標準装備



電動アシストユニット「JWX-2」
ハンドリム操作に応じて補助力が働く電動アシスト機
構により、軽い力で移動ができます。大容量で寿命が
長いリチウムイオンバッテリーも取り揃えています。

本体項目

各価格は、車いす本体をご購入いただく際の価格であるため、部品とし
てご購入いただく場合の価格とは異なります。

メーカー希望小売価格
JWG-1組付け ¥722,000~
JWX-2組付け ¥652,000~

Ⅰ 電動ユニット (JWG-1)

¥493,000 ※左記価格には、取付部品および工賃が含まれています。

① ホイールサイズと最高速度



- No.2 37-501 (22インチ) 最高速度 4.5km/h
- No.3 37-540 (24インチ) 最高速度 4.5km/h
- No.4 37-501 (22インチ) 最高速度 6km/h
- No.5 37-540 (24インチ) 最高速度 6km/h

② クラッチレバー位置 (手動、電動切換レバー)



- No.1 右側取付け (座った状態で)
- No.2 左側取付け (座った状態で)

③ リチウムイオンバッテリー



リチウムイオンバッテリー
重量 2.4kg のリチウムイオンバッテリー (36V 6.45Ah) を標準
採用。従来型のリチウムイオンバッテリー 3.4kg から小型軽量
化し、さらに取り外しがしやすい設計とすることで、充電の手
間を軽減しました。充電時間は約 5 時間。満充電からの走行距
離はおおよそ 25km です。

④ コントローラー位置



- No.11 フレーム右側取付け (座った状態で)
- No.12 フレーム左側取付け (座った状態で)
- No.21 アームレスト右側取付け (座った状態で) + ¥12,000
- No.22 アームレスト左側取付け (座った状態で) + ¥12,000

⑤ ジョイスティックタイプ



- No.1 標準型
- No.2 丸型 + ¥7,500
- No.3 T型 + ¥10,500
- No.4 細長型 + ¥10,500
- No.5 コの字型 + ¥10,500
- No.6 俵型 + ¥7,500
- No.7 お椀型 + ¥7,500

⑥ スイッチ



- No.1 押しボタンスイッチ
- No.2 トグルスイッチ + ¥9,500

III 電動アシストユニット (JWX-2) ※転倒防止バーは、スタンダードタイプとなります。

¥423,000 ※左記価格には、取付部品および工賃が含まれています。

㉑タイヤ・ホイールサイズ



No.2
標準 37-501
(22インチ)
No.3
標準 37-540
(24インチ)



No.6
スポーティ
25-489
(22インチ)
+ ¥17,300
No.7
スポーティ
25-540
(24インチ)
+ ¥17,300

㉒バッテリー※1



No.1 ニッケル水素バッテリー
No.2 リチウムイオンバッテリー※2
+ ¥37,800

※1バッテリーは、常温付近での使用 (0℃~35℃) を想定しています。常温以外の温度での使用はお控えください。保管する際は、常温の屋内にて保管 (10℃~25℃) してください。
※2バッテリー内部の温度が0℃以下、もしくは45℃以上になると操作部にエラーが表示され、車いすはゆっくりと停止します。

㉓ハンドリム 表面加工



No.1
ステンレス



No.3
ビニールコーティング
+ ¥16,100

㉔ホイール取付 タイプ

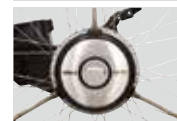


＜写真は着脱タイプ＞
No.1 固定タイプ
No.2 着脱タイプ

㉕ホイールキャップ



No.1
銀ベース
白色



No.2
黒ベース
アルミ色

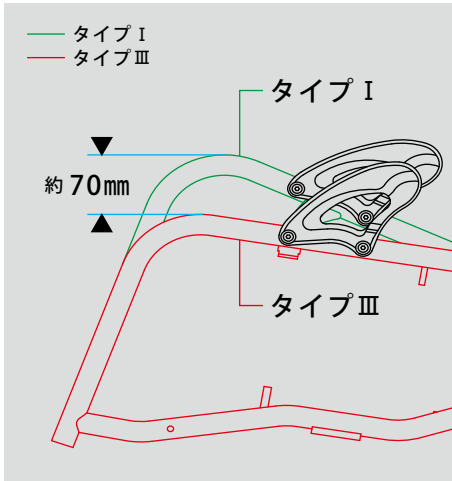


No.3
黒ベース
白色

A フレーム

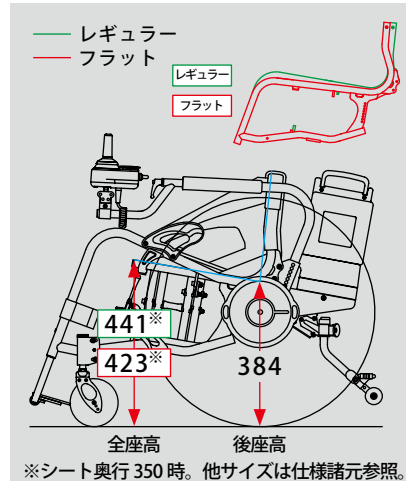
¥148,000

〈前方形状〉



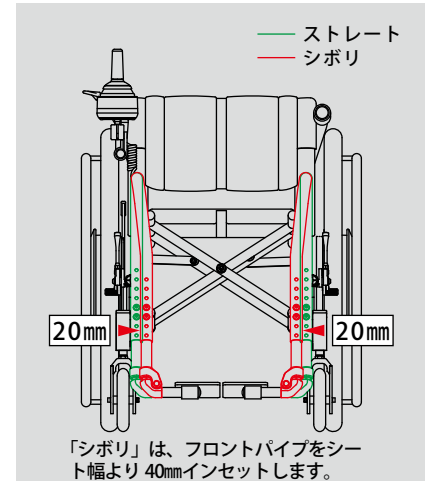
No.1 タイプ I
No.3 タイプ III

〈フレーム高〉



No.1 レギュラー
No.3 フラット

〈フロントパイプ形状〉



No.1 ストレート
No.2 シボリ

B キャスターフォーク



No.13 SFR2※1
(サスペンション付) ¥40,000



No.52 CZE-s
(アルミ) ¥17,000

※ 選択したキャスターフォークにより、前座高が変わることがあります。
※1「◎キャスターホイール」の種類により仕様異なります。詳しくは20ページをご確認下さい。

C キャスターホイール



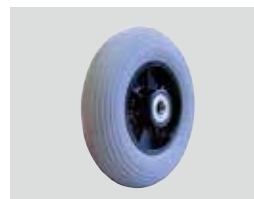
No.42
WCR5 (アルミコア) 125mm
¥28,000



No.32
ワイドキャスター 125mm
¥15,000



No.23
樹脂コア 127mm
¥12,000



No.8
クッションキャスター 125mm
¥18,000

④ フットレスト



No.11
プレートジョイントstd
¥25,000



No.12
プレートジョイントhi
¥29,000



No.21
パイプジョイントstd
¥25,000



No.31
プレートセパレートstd
¥37,000

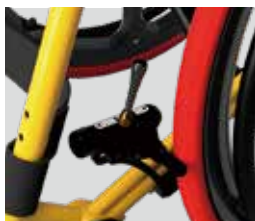


No.32
プレートセパレートhi
¥29,000

⑤ ブレーキ



No.21
ダイヤル上付け
¥27,000

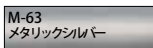
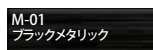
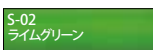
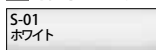


No.22
ダイヤル下付け
¥27,000

① 塗装

カタログと実物とは色合いが異なる場合があります。カラーサンプルを確認の上ご注文ください。カラーサンプルは、最寄りの販売店にお問合せください。

標準塗装 標準色 (1色塗装) : ¥0 ※グラデーションによる2色以上の塗装は全て特別塗装扱いとなります。



特別塗装 (裏表紙をご覧ください)

標準色以外でも 100色以上の中から好みの色を選択できます。特別塗装 1色 : ¥10,000 ~ 特別塗装 2色 : ¥18,000 特別塗装 3色 : ¥24,000

オプション項目

各価格は、車いす本体をご購入いただく際の価格であるため、部品としてご購入いただく場合の価格とは異なります。

※オプションは標準装備品と交換して出荷いたします。標準装備品は同梱されません。

アームレスト着脱加工



アームレスト着脱加工
No.1 着脱加工 ¥6,000

電動車いすの標準アームレスト(固定式)を着脱式にします。

※ボルト固定はできません。

※寸法項目の「AH:アームレスト高」は以下の通りです。

ロー: 260 ~ 280mm

ハイ: 310 ~ 330mm

各10mmピッチ。

※アクセサリ項目の「スーツガード」とは同時装着できません。

グリップ



グリップ
No.11 ¥6,000

介助用の押し手です。普段邪魔にならない短めの設計です。

全高は50mmほど高くなります。

コントローラースタンド



コントローラースタンド
No.1 ¥4,000

本体項目「①電動ユニット(JWG-1)」の「④コントローラー位置」で「No.21」または「No.22」を選択時に取付けできます。コントローラーが邪魔になる場合(机に近づく場面など)に、取外したコントローラーをアームレストより低い位置に収納することができます。

※アクセサリ項目の「フレームカバー」とは同時装着できません。

※収納時に電動走行はできません。

アクセサリー項目

各価格は、車いす本体をご購入いただく際の価格であるため、部品としてご購入いただく場合の価格とは異なります。

ロールアップポーチ



くるっと巻いて調節します。

ロールアップポーチ
No.1 ¥2,600

底部分をロールアップすることで様々な大きさの内容物に対応するポーチです。ファスナーに指を掛けやすい2つのスライダーを備え、開閉しやすくしています。スマートフォンなどの収納に便利です。
※最大収納サイズ:H160×W80×D12(mm)

アームレストカバー



邪魔になりにくいファスナーを使用。

前方への抜けを防止する構造。

アームレストカバー
No.1 ¥4,800

アームレストを上質かつきれいに保つカバーです。肌に触れる表面素材は、しっとりしなやかな肌触りで、天然皮革に近い素材を厳選しました。アームレストに力がかかる場面でも、滑りにくく安心です。抗菌加工を施しています。

ボトルホルダー



開口部は捻りを加え、復元力をアップしています。

水滴や埃が溜まりにくいメッシュ構造です。

ボトルホルダー
No.2 ¥2,200

弾力性のある心材(メッシュ部)と、捻りを加えた開口部により、型崩れしにくくしています。小物入れとしても使用でき、キーホルダーなどをかけるループも付いています。直径75mmまでのボトルが使用できます。

スーツガード



スーツガード
No.1 ¥6,200

※オプション項目の「アームレスト着脱加工」とは同時装着できません。

メッシュポケット



メッシュポケット
No.1 ¥1,100

※写真は「フレームカバー」への取付け例です。

体幹パッド



体幹パッド小(面ファスナー式)
No.1 ¥6,500(片側)

D90×H80×t30×W70mm(mm)

体幹パッド大(面ファスナー式)
No.2 ¥6,500(片側)

D120×H100×t30×W80mm(mm)

アシストベルト



アシストベルト
No.1 ¥5,200

※寸法項目の「H4:バックレストタイプ」で「ロー」を選択した場合、胸ベルトとしては取付けできません。
※強い力が加わる場合は適しません。姿勢を保持するための補助としてご使用下さい。

エラスティックベルト



エラスティックベルト
No.1 S W 80×L1200×t5 ¥5,500
No.2 M W120×L1500×t5 ¥6,000
No.3 L W160×L1500×t5 ¥6,500

※強い力が加わる場合は適しません。姿勢を保持するための補助としてご使用下さい。

ホールディングベルト



ホールディングベルト
No.1 S W50×L 780 ¥2,400
No.2 M W50×L1070 ¥2,600
No.3 L W50×L1360 ¥2,800

※強い力が加わる場合は適しません。姿勢を保持するための補助としてご使用下さい。

フレームカバー



フレームカバー
No.1 ¥4,000

※本体項目の「④電動ユニット」、「⑤コントローラ位置」で「No.11」または「No.12」を選択した場合は取付けできません。
※オプション項目の「コントローラスタンド」とは同時装着できません。

スペアレザー



スペアレザー
No.1 ¥13,200(税込)

※課税対象となります。

工具セット



工具セット
No.1 ¥1,400

※各種調整に必要な工具です。一部調整できない箇所があります。

クッション



クッション
No.1 ¥16,000

人工フォームラバーを使用したクッションです。厚さは50,80,100(mm)の中から、幅と奥行は240～440(mm)まで10mmピッチで選択できます。

● 寸法基準点：バックレストパイプ前面延長線とシートパイプ上面延長線の交点です。

(単位：mm)

J W1：シート幅

座面横のメインフレームの内寸法です。

※ 実寸法は下記規格寸法から -5mm程度です。

本体項目「Aフレーム」で

フロントパイプ形状「ストレート」を選択した場合

280・300・320・340・360・380・400・420

フロントパイプ形状「シボリ」を選択した場合

320(280)・340(300)・360(320)・380(340)・400(360)・420(380)

黒字の()はフットレスト幅です。

K L1：シート奥行

寸法基準点からシートレザ前縁までの寸法です。

350・380・420

L バックレストオフセット寸法

M H4：バックレストタイプ(バックレスト高)

寸法基準点からバックレストパイプ上端までの高さです。

バックレストタイプは3タイプあり、調節範囲が異なります。

No.1：ロー (280・290・300・310・320・330)

No.2：ミディアム (330・340・350・360・370・380)

No.3：ハイ (380・390・400・410・420・430)

N θSB：バックレスト角(°)

バックレストパイプ前面とシートパイプ上面とのハサミ角です。

本体項目「Aフレーム」で

フレーム高「レギュラー」を選択した場合：86

フレーム高「フラット」を選択した場合：88

O L8：車軸前後位置寸法(前出し)

寸法基準点からホイール軸受け中心までの寸法です。

本体項目「Aフレーム」で

フレーム高「レギュラー」を選択した場合：0

フレーム高「フラット」を選択した場合：-20

P θCM：キャンバー角(°)

0

Q W2：ハンドリム取付間隔

No.1：標準

No.2：ワイド^{※1}(標準+10mm)

※1 本体項目で「I電動ユニット(JWG-1)」を選択した場合は設定できません。

R BL：ブレーキレバー長

ブレーキレバー上端から付け根までの長さです。

55・75・110・140

S AH：アームレストタイプ

シートパイプ上面からアームレスト先端上面までの寸法です。

シートパイプ上面に対し直角に測ります。

No.1：ロー (240 [250] ~ 280 [290] mm、10mmピッチ)

No.2：ハイ (290 [300] ~ 330 [340] mm、10mmピッチ)

[] 内は本体項目「Aフレーム」でフレーム高「フラット」を選択した場合。

※「アームレスト着脱加工」はオプションです。選択範囲が異なります。

T AH：アームレスト高

シートパイプ上面からアームレスト先端上面までの寸法です。

シートパイプ上面に対し直角に測ります。

本体項目「Aフレーム」や、アームレストの種類によって異なります。

■フレーム高「レギュラー」で

アームレストタイプ「ロー」を選択した場合

240^{※1、※2}・250^{※2}・260・270・280

アームレストタイプ「ハイ」を選択した場合

290^{※2}・300^{※2}・310・320・330

■フレーム高「フラット」で

アームレストタイプ「ロー」を選択した場合

250^{※1、※2}・260^{※1、※2}・270・280・290

アームレストタイプ「ハイ」を選択した場合

300^{※2}・310^{※2}・320・330・340

※1 ホイールサイズが24インチの場合、選択できません。

※2 オプション項目の「アームレスト着脱加工」を選択した場合は設定できません。

(L9：フットレスト長)

シートパイプ上面延長線とフットレスト上面までの長さです。

本体項目「Oフットレスト」と本体項目「Aフレーム」の組み合わせにより調節範囲が異なります。

「プレートジョイントs t d」「パイプジョイントs t d」「プレートセパレートs t d」を選択した場合

フレーム高「レギュラー」：335 ~ 405 (10mmピッチ)

フレーム高「フラット」：310 ~ 380 (10mmピッチ)

「プレートジョイントh i」「プレートセパレートh i」を選択した場合

フレーム高「レギュラー」：130 [150] ~ 300 (10mmピッチ)

フレーム高「フラット」：100 [120] ~ 270 (10mmピッチ)

[] 内は本体項目「Aフレーム」でフロントパイプ形状「シボリ」を選択した場合。

※ 工場出荷時は仮止めです。

※ ご使用になる前に、最適な位置に調整してください。ご自分で調整できない場合は販売店に依頼してください。

※ フレーム高やフットレストの種類、前座高・後座高により設定できない箇所があります。詳しくは販売店にお問合せください。

GW-E 仕様諸元 (単位: mm)

L0	全長	フレーム高:レギュラー⇒930 / フラット⇒940
H0	全高	670
H2	前座高	フレーム高レギュラーの場合 シート奥行:350⇒441 / 380⇒446 / 420⇒452 フレーム高フラットの場合 シート奥行:350⇒423 / 380⇒427 / 420⇒431
H3	後座高	384
W1	シート幅	フロントパイプ形状:ストレート⇒275~415 [20mmピッチ] *規格寸法は280~420 シボリ⇒315~415 [20mmピッチ] *規格寸法は320~420
L1	シート奥行	350・380・420
W0	全幅	電動ユニットJWG-1の場合⇒590 電動アシストユニットJWX-2の場合⇒544
WH	折りたたみ幅	400
H4	バックレスト高	バックレストタイプ:ロー⇒280~330 / ミディアム⇒330~380 / ハイ⇒380~430 [10mmピッチ・可変]
θSB	バックレスト角	フレーム高:レギュラー⇒86° / フラット⇒88°
D1	タイヤサイズ	JWG-1 又は JWX-2 標準の場合 37-501 (外径:571mm、* 22 インチ) / 37-540 (外径:606mm、* 24 インチ) JWX-2 スポーティの場合 25-489 (22 インチ)・25-540 (24 インチ)
L8	車軸前後位置寸法	フレーム高:レギュラー⇒0 / フラット⇒-20
θCM	キャンバー角	0°
W2	ハンドリム取付間隔	電動ユニットJWG-1の場合⇒20 電動アシストユニットJWX-2の場合 標準⇒14 / ワイド⇒24
D2	キャストホイール径	WCR5⇒125 / LPC3⇒125 / ワイドキャスト⇒125 / 樹脂コア⇒127 / クッションキャスト⇒125
BL	ブレーキレバー長	55・75・110・140
AH	アームレスト高	フレーム高レギュラーの場合 アームレストタイプ:ロー⇒240~280 / ハイ⇒290~330 [10mmピッチ・可変] フレーム高フラットの場合 アームレストタイプ:ロー⇒250~290 / ハイ⇒300~340 [10mmピッチ・可変]
L9	フットレスト長	プレートジョイントstd、パイプジョイントstd、プレートセパレートstdの場合 フレーム高:レギュラー⇒335~405 / フラット⇒310~380 [10mmピッチ・可変] プレートジョイントhi、プレートセパレートhiの場合 フレーム高:レギュラー⇒130 (150) ~ 300 / フラット⇒100 (120) ~ 270 [10mmピッチ・可変] () 内はフロントパイプ形状「シボリ」
	重量	電動ユニットJWG-1の場合 前方形状:タイプI⇒26.7kg / タイプII⇒26.6kg 電動アシストユニットJWX-2+ニッケル水素バッテリーの場合 前方形状:タイプI⇒27.5kg / タイプII⇒27.4kg

※上記仕様諸元表は、次の仕様を元に算出しております。

シート幅:320mm/シート奥行:350mm/バックレスト高:280mm/フットレスト長:400mm/タイヤ:37-540(外径606mm)/キャストフォーク:CZE-s/キャストホイール径:127mm(樹脂コア)/キャストカラー(10mm)位置:上1ヶ・下1ヶ/キャストホイール取付穴:3穴の最上穴/フットレスト:プレートジョイントstd/アームレスト:標準装備/転倒防止バー:標準装備/オプション・アクセサリ無し

電動ユニット『JWG-1』

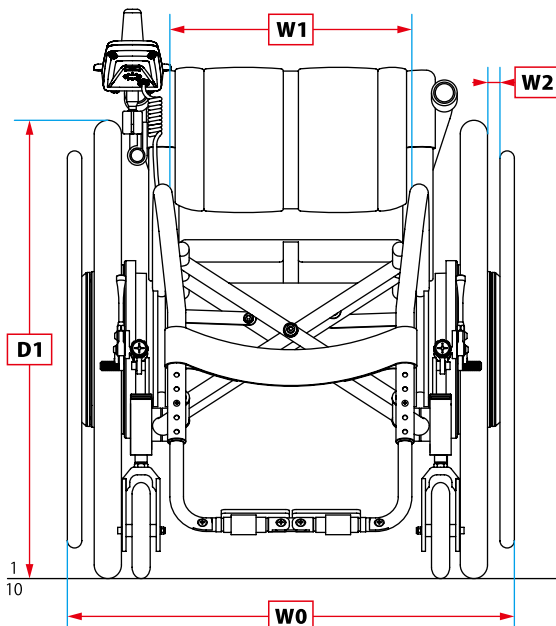
リチウムイオンバッテリー標準装備/バッテリー充電時間 約5時間/
電動走行距離*1:25km/実用登坂角度:6°

*1 ISO 7176-4:2008 による測定方法

(速度6km/h、バッテリー新品、気温18~25℃、乗員100kg)



※ 図はJWG-1装着車



電動ユニット『JWX-2』

アシスト速度範囲	実用登坂角度	連続走行距離	
		ニッケル水素バッテリー装着時	リチウムイオンバッテリー装着時
6km/h未満	6°	20km/1充電	36km/1充電*3

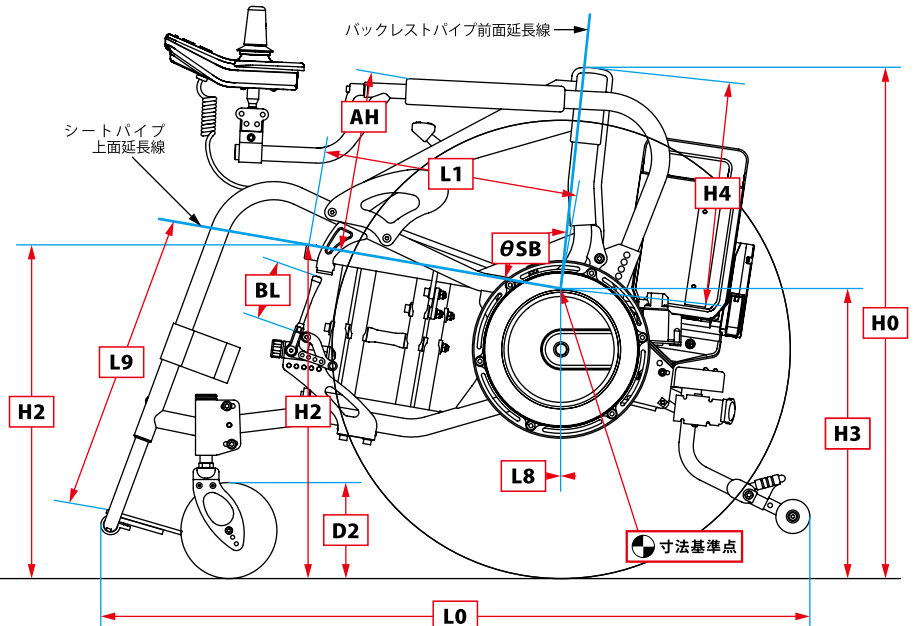
* ヤマハパターン走行時。JISで規定された走行評価方法ではありません。車いすの仕様や環境により異なります。

* 324インチ標準タイヤ、バッテリー新品・満充電、気温15~25℃、体重75kg、直進平坦路5km/h連続走行、工場出荷設定のモード2

バッテリー充電時間

ニッケル水素バッテリー:2.5~3時間/リチウムイオンバッテリー:約4時間

※ バッテリー残量警告灯点灯から満充電まで。時間は目安であり、気温や電源の状態により充電時間は異なります。



高い剛性と軽量化で、快適な乗り心地を実現。

SPEC

α : LX
 A : タイプII & ショート & レギュラー & ストレート & 50
 B : SFR2 ショート
 C : WCR5 100mm
 D : パイプジョイントstd
 E : ホリゾンタル(S)
 F : AL-5 24インチ
 G : 25-540 イエロー
 H : アルマイト
 I : 標準塗装(S-01)
 OPTION: アームレスト
 ACCESSORIES: -
 PRICE: ¥413,000



SPEC

α : LR
 A : タイプI & ショート & ハイ & シボリ & 70
 B : SFR2 ショート
 C : WCR5 100mm
 D : フレートジョイントstd
 E : ダイヤル上付け(S)
 F : DS3 Z面 24インチ
 G : 25-540 グレー
 H : アルマイト
 I : 標準塗装(M-64)
 OPTION: アームレスト
 ACCESSORIES: -
 PRICE: ¥554,000



本体項目

各価格は、車いす本体をご購入いただく際の価格であるため、部品としてご購入いただく場合の価格とは異なります。

メーカー希望小売価格

LX: ¥358,000~
 LR: ¥391,000~

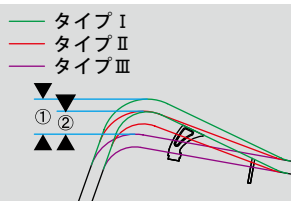
a 機種

■「LX」サイドレザー装着モデル
 No.11 LX ¥177,000

■「LR」サイドカバー装着モデル
 No.12 LR ¥210,000

A フレーム

〈前方形状〉

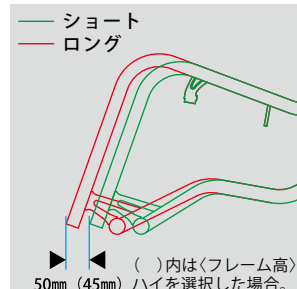


高さの“差”は、〈フレーム長〉などにより異なります。

①: ショート⇒56mm / ロング⇒67mm
 ②: ショート⇒36mm / ロング⇒44mm

No.1 タイプI
 No.2 タイプII
 No.3 タイプIII

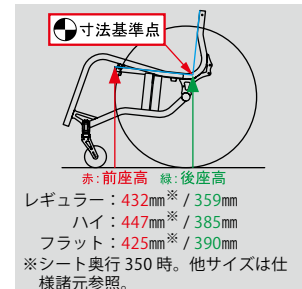
〈フレーム長〉



()内は〈フレーム高〉50mm (45mm) ハイを選択した場合。

No.1 ショート
 No.2 ロング

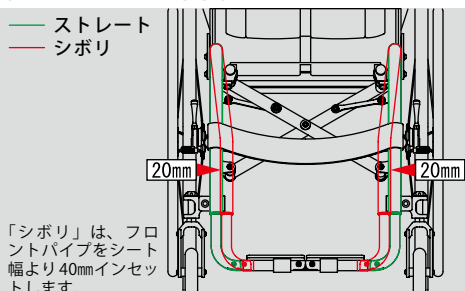
〈フレーム高〉



赤: 前座高 緑: 後座高
 レギュラー: 432mm※ / 359mm
 ハイ: 447mm※ / 385mm
 フラット: 425mm※ / 390mm
 ※シート奥行350時。他サイズは仕様諸元参照。

No.1 レギュラー
 No.2 ハイ
 No.3 フラット

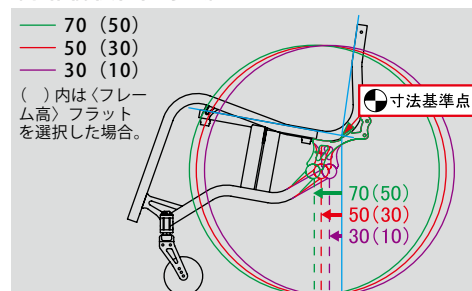
〈フロントパイプ形状〉



「シボリ」は、フロントパイプをシート幅より40mmインセットします。

No.1 ストレート
 No.2 シボリ

〈車軸前後位置寸法〉



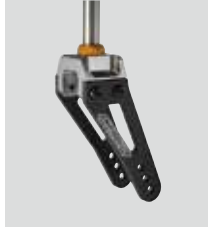
()内は〈フレーム高〉フラットを選択した場合。

No.1 70 (50)
 No.2 50 (30)
 No.3 30 (10)

B キャスターフォーク



No.14
SFR2ショート※1
(サスペンション付)
¥40,000



No.23
CZ2-Pro
(カーボン)
¥24,000

※1 125mm以上のキャスターホイールは装着できません。
※1 「◎キャスターホイール」の種類とサイズにより、キャスターフォークの仕様が異なります。詳しくは20ページをご確認ください。

C キャスターホイール



WCR5 (アルミコア) ¥28,000
No.41 100mm **No.42** 125mm※1



樹脂コア ¥12,000
No.21 92mm **No.22** 105mm **No.23** 127mm※1

※1 SFR2ショートには装着できません。

D フットレスト



No.11 プレートジョイントstd
¥25,000



No.21 パイプジョイントstd
¥25,000



No.31 プレートセパレートstd
¥37,000

E ブレーキ



No.11 ホリゾンタル (S)※1
¥27,000



No.21 ダイアル上付け (S)※1※2
¥27,000



No.22 ダイアル下付け (S)
¥28,000

※ (S) はブレーキの全長が短いショートタイプです。
※1 製作後は「ダイアル下付け」への変更はできません。
※2 「△フレーム」の組合せにより取付けできない場合があります。詳しくは、販売店または当社にご確認ください。

F ホイール



New
DS3 A面
¥188,000
No.251 24インチ



New
DS3 Z面
¥188,000
No.252 24インチ



HHR3
¥140,000
No.13 24インチ



AL-5
¥80,000
No.75 24インチ

G タイヤ (IRCエクセレーサー)

タイヤサイズ	色	No.	金額
25-540 (24インチ) 外径595mm	グレー	No.151	—
	レッド	No.153	—
	ブラック	No.155	—



グレー

レッド

ブラック

H ハンドリム



No.11
アルマイト
¥13,000
※「D S 3」、「A L - 5」はアルマイトの色が異なります。

No.21
ビニールコーティング
¥20,000

I 塗装

カタログと実物とでは色合いが異なる場合があります。カラーサンプルを確認の上ご注文ください。カラーサンプルは、最寄りの販売店にお問合せください。

標準塗装 標準色 (1色塗装) : ¥0 ※グラデーションによる2色以上の塗装は全て特別塗装扱いとなります。



特別塗装 (裏表紙をご覧ください)

標準色以外でも100色以上の中からお好みの色を選択できます。特別塗装1色 : ¥10,000 ~ 特別塗装2色 : ¥18,000 特別塗装3色 : ¥24,000

オプション項目

各価格は、車いす本体をご購入いただく際の価格であるため、部品としてご購入いただく場合の価格とは異なります。

※オプションは標準装備品と交換して出荷いたします。標準装備品は同梱されません。

アームレスト



高さ調節可能な肘掛です。ブッシュアップや体幹をまっすぐ保つために使用できます。

アームレスト
No.11 ロー ¥23,000
No.13 ハイ ¥23,000

グリップ



介助用の押し手です。普段邪魔にならない短めの設計です。全高は50mmほど高くなります。

グリップ
No.11 ¥6,000

ウイリーバー



後方への転倒を防止します。
※完全な防止はできません。

ウイリーバー
No.1 ¥18,000

アクセサリー項目

各価格は、車いす本体をご購入いただく際の価格であるため、部品としてご購入いただく場合の価格とは異なります。

ロールアップポーチ



ロールアップポーチ
No.1 ¥2,600

底部分をロールアップすることで様々な大きさの内容物に対応するポーチです。ファスナーに指を掛けやすい2つのスライダーを備え、開閉しやすくしています。スマートフォンなどの収納に便利です。フレームカバーへの取付けもできます。
※最大収納サイズ:H160×W80×D12(mm)

アームレストカバー



アームレストカバー
No.1 ¥4,800

アームレストを上質かつきれいに保つカバーです。肌に触れる表面素材は、しっとりしなやかな肌触りで、天然皮革に近い素材を厳選しました。
※オプション項目の「アームレスト」を選択した場合に取付けできます。
※「スーツガード」とは同時装着できません。

ボトルホルダー



ボトルホルダー
No.2 ¥2,200

☑️部に弾力性のある心材を使用することで型崩れしにくくしています。小物入れとしても使用でき、キーホルダーなどをかけるループも付いています。直径75mmまでのボトルが使用できます。フレームカバーへの取付けもできます。

バックパック



バックパック
No.1 ¥8,000

※容量:15ℓ、サイズ:H410×W270×D150(mm)
※左側の写真はバックレストへの取付け例です。

ユースフルバック(小)



ユースフルバッグ(小)
No.1 ¥7,400

※写真はバックレストへの取付け例です。

3Dアンダーネット



3Dアンダーネット
No.1 ¥5,500

スーツガード



スーツガード
No.1 ¥6,200

※オプション項目の「アームレスト」を選択した場合に取付けできます。
※「アームレストカバー」とは同時装着できません。
※LRには取付けできません。

フレームカバー



フレームカバー
No.1 ¥4,000

アシストベルト



アシストベルト
No.1 ¥5,200

※寸法項目の「H4:バックレストタイプ」で「ロー」を選択した場合、胸ベルトとしては取付けできません。
※強い力が加わる場合は適しません。姿勢を保持するための補助としてご使用下さい。

エラスティックベルト



エラスティックベルト
No.1 S W 80×L1200×t5 ¥5,500
No.2 M W120×L1500×t5 ¥6,000
No.3 L W160×L1500×t5 ¥6,500

※強い力が加わる場合は適しません。姿勢を保持するための補助としてご使用下さい。

ホールディングベルト



ホールディングベルト
No.1 S W50×L780 ¥2,400
No.2 M W50×L1070 ¥2,600
No.3 L W50×L1360 ¥2,800

※強い力が加わる場合は適しません。姿勢を保持するための補助としてご使用下さい。

スペアレザー



スペアレザー
No.1 ¥13,200 (税込)

※課税対象となります。

工具セット



工具セット
No.1 ¥1,400

※各種調整に必要な工具です。一部調整できない箇所があります。

充電式空気入れ



充電式空気入れ
No.1 ¥27,830 (税込)


※課税対象となります。

クッション



クッション
No.1 ¥16,000

人工フォームラバーを使用したクッションです。厚さは50,80,100(mm)の中から、幅と奥行は240~440(mm)まで10mmピッチで選択できます。

 寸法基準点：バックレストパイプ前面延長線とシートパイプ上面延長線の交点です。

(単位：mm)

J W1：シート幅

座面横のメインフレームの内寸法です。

※実寸法は下記規格寸法から-5mm程度です。

本体項目「**A**フレーム」で

フロントパイプ形状「ストレート」を選択した場合

280・300・320・340・360・380・400・420

フロントパイプ形状「シボリ」を選択した場合

320(280)・340(300)・360(320)・380(340)・400(360)・420(380)

黒字の()はフットレスト幅です。

K L1：シート奥行

寸法基準点からシートレザー前端までの寸法です。

350・380・420*

※本体項目「**A**フレーム」でフレーム長「ショート」を選択した場合は設定できません。

L バックレストオフセット寸法 選択できません

M H4：バックレストタイプ(バックレスト高)

寸法基準点からバックレストパイプ上端までの高さです。

バックレストタイプは3タイプあり、調節範囲が異なります。

No.1：ロー (300・310・320・330・340・350)

No.2：ミディアム (350・360・370・380・390・400)

No.3：ハイ (400・410・420・430・440・450)

N θ SB：バックレスト角(°) 選択できません

バックレストパイプ前面とシートパイプ上面とのハサミ角です。

本体項目「**A**フレーム」で

フレーム高「レギュラー」または「ハイ」を選択した場合：88

フレーム高「フラット」を選択した場合：90

O L8：車軸前後位置寸法(前出し) 本体項目「**A**フレーム」で選択

寸法基準点からホイール軸受け中心までの寸法です。

本体項目「**A**フレーム」で

フレーム高「レギュラー」または「ハイ」を選択した場合

←前方 70・50・30 後方→

フレーム高「フラット」を選択した場合

←前方 50・30・10 後方→

P θ CM：キャンバー角(°) 選択できません

0

Q W2：ハンドリム取付間隔

ハンドリムとホイール(リム)との間隔です。

5・10・15・20・25・30

※※本体項目「**H**ハンドリム」で「ビニールコーティング」を選択した場合は、上記各寸法よりも2~3mm狭くなります。

R BL：ブレーキレバー長「水平」を除く

ブレーキレバー上端から付け根までの長さです。

55・75・110・140

(L9:フットレスト長) 仮止め

シートパイプ上面延長線とフットレスト上面までの長さです。

本体項目「**A**フレーム」により調節範囲が異なります。

フレーム長「ショート」&フレーム高「レギュラー」⇒310(340)~400

フレーム長「ショート」&フレーム高「ハイ」⇒320(350)~410

フレーム長「ショート」&フレーム高「フラット」⇒290(320)~380

フレーム長「ロング」&フレーム高「レギュラー」⇒320(350)~410

フレーム長「ロング」&フレーム高「ハイ」⇒330(360)~420

フレーム長「ロング」&フレーム高「フラット」⇒300(330)~380

10mmピッチで調節可能です。

()内はプレートセパレート std で前形状「タイプIII」を選択した場合。

※工場出荷時は仮止めです。

※ご使用になる前に、最適な位置に調整してください。ご自分で調整できない場合は販売店に依頼してください。

※フレーム高やフットレストの種類により設定できない箇所があります。詳しくは販売店にお問合せください。

(AH:アームレスト高) OPTION

シートパイプ上面からアームレスト先端上面までの高さです。

シートパイプ上面に対し直角に測ります。

本体項目「**A**フレーム」により調節範囲が異なります。

フレーム高「レギュラー」を選択した場合

ロー：250・260・270・280・290

ハイ：280・290・300・310・320・330

フレーム高「ハイ」を選択した場合

ロー：230・240・250・260

ハイ：250・260・270・280・290・300

フレーム高「フラット」を選択した場合

ロー：240・250・260・270・280

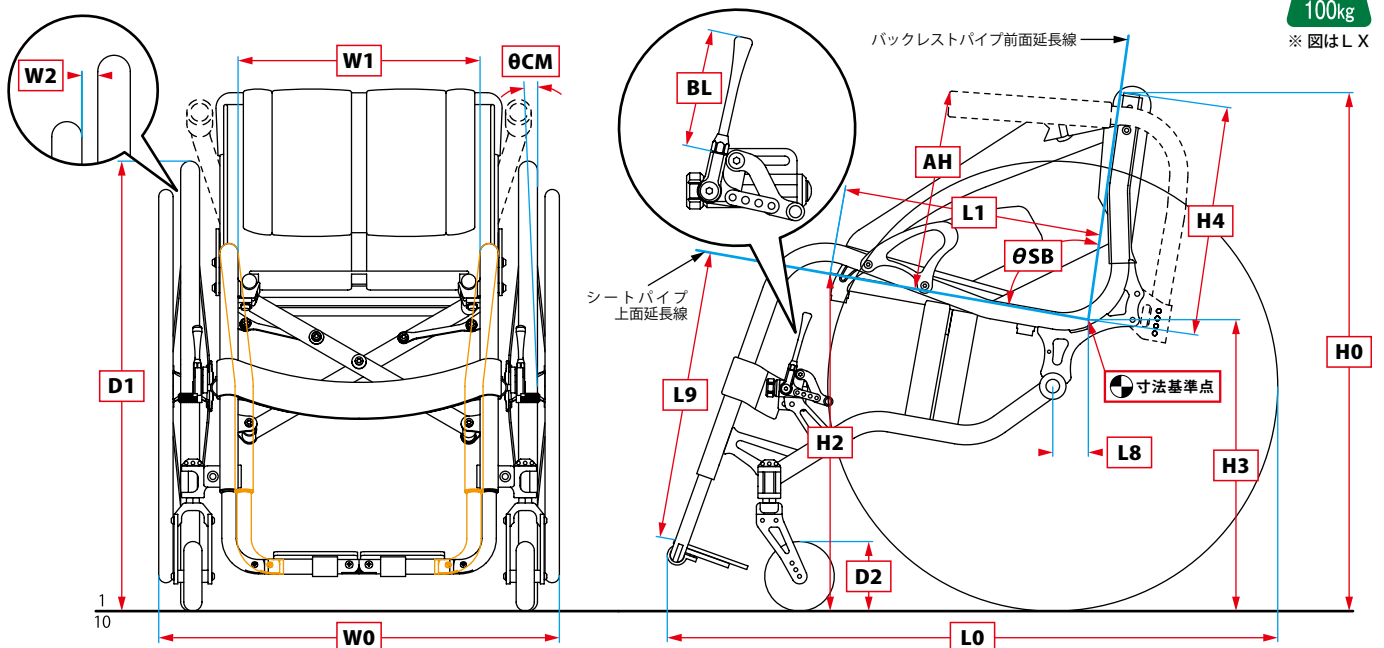
ハイ：270・280・290・300・310・320

LX/LR 仕様諸元 (単位: mm)

L0	全長	フレーム長&フレーム高: ショート&レギュラー⇒808 / ショート&ハイ⇒807 / ショート&フラット⇒807 ロング&レギュラー⇒858 / ロング&ハイ⇒852 / ロング&フラット⇒857
H0	全高	フレーム高: レギュラー⇒654 / ハイ⇒682 / フラット⇒688
H2	前座高	シート奥行 350 の場合 フレーム高: レギュラー⇒432 / ハイ⇒447 / フラット⇒425 シート奥行 380 の場合 フレーム高: レギュラー⇒438 / ハイ⇒451 / フラット⇒428 シート奥行 420 の場合 フレーム高: レギュラー⇒446 / ハイ⇒458 / フラット⇒432
H3	後座高	フレーム高: レギュラー⇒359 / ハイ⇒385 / フラット⇒390
W1	シート幅	フロントパイプ形状: ストレート⇒275 ~ 415 *規格寸法は 280 ~ 420 / シボリ⇒315 ~ 415 *規格寸法は 320 ~ 420 [20mmピッチ]
L1	シート奥行	350・380・420
W0	全幅	532
WH	折りたたみ幅	フロントパイプ形状: ストレート⇒317 / シボリ⇒357
H4	バックレスト高	バックレストタイプ: ロー⇒300 ~ 350 / ミディアム⇒350 ~ 400 / ハイ⇒400 ~ 450 [10mmピッチ・可変]
θSB	バックレスト角	フレーム高: レギュラー⇒88° / ハイ⇒88° / フラット⇒90°
D1	タイヤサイズ	25-540 (外径: 595mm、リムサイズ: 24 × 1-3/8、* 24インチ)
L8	車軸前後位置寸法	70(50)・50(30)・30(10) ※ () 内はフレーム高「フラット」の場合
θCM	キャンバー角	0°
W2	ハンドリム取付間隔	5・10・15・20・25・30
D2	キャストホイール径	WCR 5⇒100・125 / LPC 3⇒95・105・125 / 樹脂コア⇒92・105・127
BL	ブレーキレバー長	55・75・110・140 (水平を除く)
L9	フットレスト長	フレーム長&フレーム高: ショート&レギュラー⇒310(340) ~ 400 / ショート&ハイ⇒320(350) ~ 410 / ショート&フラット⇒290(320) ~ 380 ロング&レギュラー⇒320(350) ~ 410 / ロング&ハイ⇒330(360) ~ 420 / ロング&フラット⇒300(330) ~ 380 () 内は①フットレスト「プレートセパレート std」でフレーム前方形状「タイプⅢ」の場合。 [10mmピッチ・可変]
AH	アームレスト高	オプション
	重量	LXの場合 フレーム長&フレーム高: ショート&レギュラー⇒8.6kg / ショート&ハイ⇒8.7kg / ショート&フラット⇒8.7kg ロング&レギュラー⇒8.7kg / ロング&ハイ⇒8.8kg / ロング&フラット⇒8.8kg LRの場合 フレーム長&フレーム高: ショート&レギュラー⇒8.7kg / ショート&ハイ⇒8.8kg / ショート&フラット⇒8.8kg ロング&レギュラー⇒8.8kg / ロング&ハイ⇒8.9kg / ロング&フラット⇒8.9kg

※上記仕様諸元表は、次の仕様を元に算出してあります。

シート幅: 320mm / シート奥行: 350mm / バックレスト高: 300mm / フットレスト長: 390mm (レギュラー/ハイ)・370mm (フラット) / ホイール: D S 3 / タイヤ: 25-540 (外径 595mm) / 車軸前後位置寸法: 50mm (レギュラー/ハイ)・30mm (フラット) / ハンドリム取付間隔: 10mm / キャスターフォーク: CZ 2 - Pro / キャスターホイール径: 92mm / キャスターホイール取付穴: 3穴の下穴 / フットレスト: パイプジョイント std / オプション・アクセサリ: 無し



けた外れの軽さと、並外れた操作性

SPEC

α : FX
 A : ロング & ハイ & シボリ & 50
 B : SFR2ショート
 C : WCR5 100mm
 D : パイプ
 E : ダイヤル下付け (S)
 F : DS3 24インチ
 G : 25-540 ブラック
 H : アルマイト
 I : 特別塗装 (M-09 / M-64)
 OPTION : アームレスト
 バックグリップ
 ACCESSORIES : -
 PRICE : ¥533,000



SPEC

α : FR
 A : ショート & レギュラー & シボリ & 50
 B : CZ2-Pro
 C : WCR5 100mm
 D : パイプ
 E : ホリゾンタル (S)
 F : DS3 24インチ
 G : 25-540 ブラック
 H : アルマイト
 I : 特別塗装 (N-02 / N-04)
 OPTION : -
 ACCESSORIES : -
 PRICE : ¥514,000



本体項目

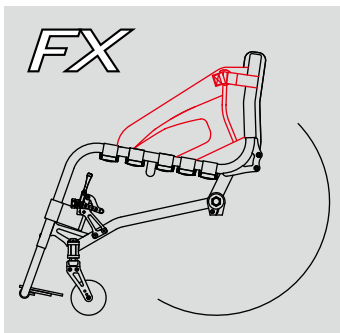
各価格は、車いす本体をご購入いただく際の価格であるため、部品としてご購入いただく場合の価格とは異なります。

メーカー希望小売価格

FX: ¥299,000~
 FR: ¥332,000~

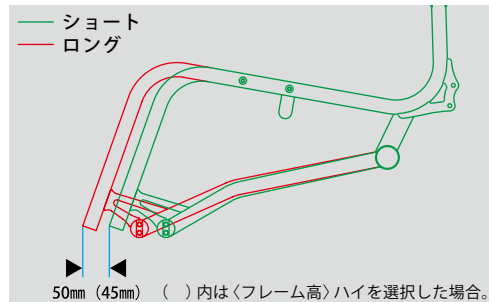
α 機種

A フレーム



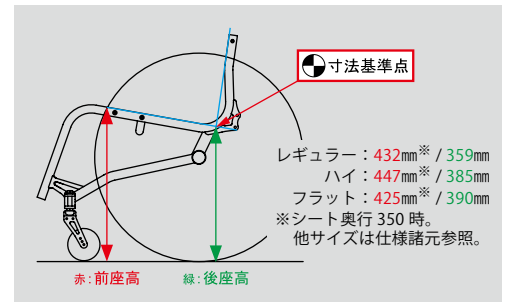
「FX」サイドレザー装着モデル
 No.1 FX ¥157,000

〈フレーム長〉

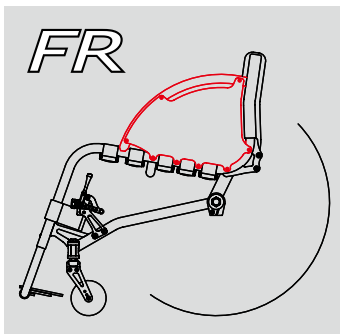


No.1 ショート No.2 ロング

〈フレーム高〉

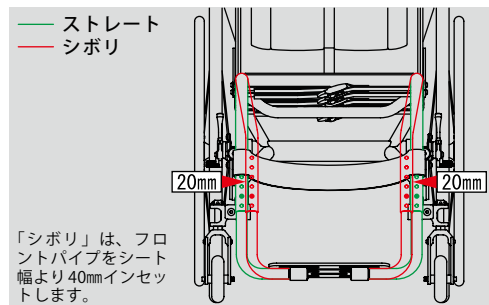


No.1 レギュラー No.2 ハイ No.3 フラット



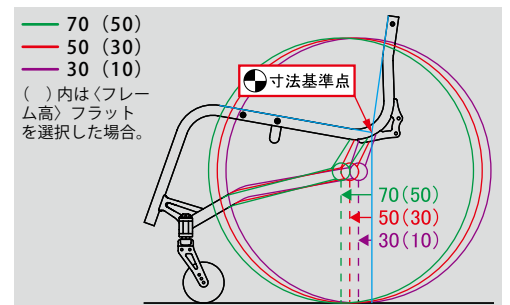
「FR」サイドカバー装着モデル
 No.2 FR ¥190,000

〈フロントパイプ形状〉



No.1 ストレート No.2 シボリ

〈車軸前後位置寸法〉



No.1 70 (50) No.2 50 (30) No.3 30 (10)

B キャスターフォーク



No.14
SFR2ショート※1
(サスペンション付)
¥40,000



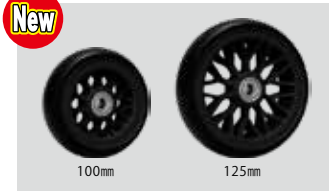
No.23
CZ2-Pro
(カーボン)
¥24,000

※1 125mm以上のキャスターホイールは装着できません。
※1 「Cキャスターホイール」の種類とサイズにより、キャスターフォークの仕様が異なります。詳しくは20ページをご確認下さい。

C キャスターホイール



WCR5 (アルミコア) ¥28,000
No.41 100mm No.42 125mm※1



ワイドキャスター ¥15,000
No.31 100mm No.32 125mm



樹脂コア ¥12,000
No.21 92mm No.22 105mm No.23 127mm※1

※1 SFR2ショートには装着できません。

D フットレスト



No.11 プレート
¥26,000
アルミ製のプレートです。角度調整ができます。



No.21 パイプ
¥26,000
軽量で強く、シンプルな構造です。滑りにくいローレット加工を施しています。

E ブレーキ



No.11 ホリゾンタル (S)※1
¥27,000



No.21 ダイアル上付け (S)※1※2
¥27,000



No.22 ダイアル下付け (S)
¥28,000

※ (S) はブレーキの全長が短いショートタイプです。
※1 製作後は「ダイアル下付け」への変更はできません。
※2 「Aフレーム」の組合せにより取付けできない場合があります。詳しくは、販売店または当社にご確認ください。

F ホイール



DS3 A面
¥188,000
No.251 24インチ



DS3 Z面
¥188,000
No.252 24インチ



HHR3
¥140,000
No.13 24インチ



AL-5
¥80,000
No.75 24インチ



MX4
¥40,000
No.45 24インチ

G タイヤ (IRCエクセレーサー)

タイヤサイズ	色	No.	金額
25-540 (24インチ) 外径595mm	グレー	No.151	-
	レッド	No.153	-
	ブラック	No.155	-



グレー

レッド

ブラック

H ハンドリム



No.11
アルマイト
¥13,000
※「D S 3」、「A L - 5」、「M X 4」はアルマイトの色が異なります。

No.21
ビニールコーティング
¥20,000

I 塗装

カタログと実物とは色合いが異なる場合があります。カラーサンプルを確認の上ご注文ください。カラーサンプルは、最寄りの販売店にお問合せください。

標準塗装 標準色 (1色塗装) : ¥0 ※グラデーションによる2色以上の塗装は全て特別塗装扱いとなります。



特別塗装 (裏表紙をご覧ください)

標準色以外でも100色以上の中からお好みの色を選択できます。特別塗装1色 : ¥10,000 ~ 特別塗装2色 : ¥18,000 特別塗装3色 : ¥24,000

オプション項目

各価格は、車いす本体をご購入いただく際の価格であるため、部品としてご購入いただく場合の価格とは異なります。

※オプションは標準装備品と交換して出荷いたします。標準装備品は同梱されません。

アームレスト



高さ調節可能な肘掛です。プッシュアップや体幹をまっすぐ保つために使用できます。

アームレスト
No.11 ロー ¥23,000
No.13 ハイ ¥23,000

グリップ



介助用の押し手です。普段邪魔にならない短めの設計です。全高は50mmほど高くなります。

グリップ
No.11 ¥6,000

ウイリーバー



後方への転倒を防止します。
※ 完全な防止はできません。

ウイリーバー
No.1 ¥18,000

バックグリップ



積込や介助などにも便利です。車いすの剛性も向上します。

バックグリップ
No.1 ¥12,000

アクセサリー項目

各価格は、車いす本体をご購入いただく際の価格であるため、部品としてご購入いただく場合の価格とは異なります。

ロールアップポーチ



ロールアップポーチ
No.1 ¥2,600

底部分をロールアップすることで様々な大きさの内容物に対応するポーチです。ファスナーに指を掛けやすい2つのスライダーを備え、開閉しやすくしています。スマートフォンなどの収納に便利です。フレームカバーへの取付けもできます。
※最大収納サイズ:H160×W80×D12(mm)

アームレストカバー



アームレストカバー
No.1 ¥4,800

アームレストを上質かつきれいに保つカバーです。肌に触れる表面素材は、しっとりしなやかな肌触りで、天然皮革に近い素材を厳選しました。
※オプション項目の「アームレスト」を選択した場合に取付けできます。
※「スーツガード」とは同時装着できません。

ボトルホルダー



ボトルホルダー
No.2 ¥2,200

前面部に弾力性のある心材を使用することで型崩れしにくくしています。小物入れとしても使用でき、キーホルダーなどをかけるループも付いています。直径75mmまでのボトルが使用できます。フレームカバーへの取付けもできます。

バックパック



バックパック
No.1 ¥8,000

※容量:15ℓ、サイズ:H410×W270×D150(mm)
※左側の写真はバックレストへの取付け例です。

ユースフルバック(小)



ユースフルバッグ(小)
No.1 ¥7,400

※写真はバックレストへの取付け例です。

3Dアンダーネット



3Dアンダーネット
No.1 ¥5,500

スーツガード



スーツガード
No.1 ¥6,200

※オプション項目の「アームレスト」を選択した場合に取付けできます。
※「アームレストカバー」とは同時装着できません。
※FRには取付けできません。

フレームカバー



フレームカバー
No.1 ¥4,000

アシストベルト



アシストベルト
No.1 ¥5,200

※寸法項目の「H4:バックレストタイプ」で「ロー」を選択した場合、胸ベルトとしては取付けできません。
※強い力が加わる場合は適しません。姿勢を保持するための補助としてご使用下さい。

エラスティックベルト



エラスティックベルト
No.1 S W 80×L1200×t5 ¥5,500
No.2 M W120×L1500×t5 ¥6,000
No.3 L W160×L1500×t5 ¥6,500

※強い力が加わる場合は適しません。姿勢を保持するための補助としてご使用下さい。

ホールディングベルト



ホールディングベルト
No.1 S W50×L780 ¥2,400
No.2 M W50×L1070 ¥2,600
No.3 L W50×L1360 ¥2,800

※強い力が加わる場合は適しません。姿勢を保持するための補助としてご使用下さい。

スペアレザー



スペアレザー
No.1 ¥13,200(税込)

※課税対象となります。

工具セット



工具セット
No.1 ¥1,400

※各種調整に必要な工具です。一部調整できない箇所があります。

充電式空気入れ



充電式空気入れ
No.1 ¥27,830(税込)

※課税対象となります。

クッション



クッション
No.1 ¥16,000

人工フォームラバーを使用したクッションです。厚さは50,80,100(mm)の中から、幅と奥行は240~440(mm)まで10mmピッチで選択できます。

● 寸法基準点：バックレストパイプ前面延長線とシートパイプ上面延長線の交点です。

(単位：mm)

J W1：シート幅

座面横のメインフレームの内寸法です。

※実寸法は下記規格寸法から-5mm程度です。

280(240)・300(260)・320(280)・340(300)・360(320)・380(340)・400(360)・420(380)

黒字の()は、本体項目「Aフレーム」のフロントパイプ形状で「シボリ」を選択した場合のフットレスト幅です。

K L1：シート奥行

寸法基準点からシートレザ前端までの寸法です。

350・380・420*

※本体項目「Aフレーム」でフレーム長「ショート」を選択した場合は設定できません。

L バックレストオフセット寸法 **🚫 選択できません**

M H4：バックレストタイプ(バックレスト高)

寸法基準点からバックレストパイプ上端までの高さです。

バックレストタイプは3タイプあり、調節範囲が異なります。

No.1：ロー (300・310・320・330・340・350)

No.2：ミディアム (350・360・370・380・390・400)

No.3：ハイ (400・410・420・430・440・450)

N θSB：バックレスト角(°) **🚫 選択できません**

バックレストパイプ前面とシートパイプ上面とのハサミ角です。

本体項目「Aフレーム」で

フレーム高「レギュラー」または「ハイ」を選択した場合：88

フレーム高「フラット」を選択した場合：90

O L8：車軸前後位置寸法(前出し) **🚫 選択できません**

寸法基準点からホイール軸受け中心までの寸法です。

本体項目「Aフレーム」で

フレーム高「レギュラー」または「ハイ」を選択した場合

←前方 70・50・30 後方→

フレーム高「フラット」を選択した場合

←前方 50・30・10 後方→

P θCM：キャンバー角(°) **🚫 選択できません**

0

Q W2：ハンドリム取付間隔

ハンドリムとホイール(リム)との間隔です。

5・10・15・20・25・30

※本体項目「Hハンドリム」で「ビニールコーティング」を選択した場合は、上記各寸法よりも2~3mm狭くなります。

R BL：ブレーキレバー長「水平シタル」を除く

ブレーキレバー上端から付け根までの長さです。

55・75・110・140

(L9:フットレスト長) **🚫 仮止め**

シートパイプ上面延長線とフットレスト上面までの長さです。

本体項目「Aフレーム」により調節範囲が異なります。

フレーム長「ショート」& フレーム高「レギュラー」⇒ 310~400

フレーム長「ショート」& フレーム高「ハイ」⇒ 320~410

フレーム長「ショート」& フレーム高「フラット」⇒ 290~380

フレーム長「ロング」& フレーム高「レギュラー」⇒ 320~410

フレーム長「ロング」& フレーム高「ハイ」⇒ 330~420

フレーム長「ロング」& フレーム高「フラット」⇒ 300~390

10mmピッチで調節可能です。

※工場出荷時は仮止めです。

※ご使用になる前に、最適な位置に調整してください。ご自分で調整できない場合は販売店に依頼してください。

※フレーム高やフットレストの種類により設定できない箇所があります。詳しくは販売店にお問合せください。

(AH:アームレスト高) **OPTION**

シートパイプ上面からアームレスト先端上面までの高さです。

シートパイプ上面に対し直角に測ります。

本体項目「Aフレーム」により調節範囲が異なります。

フレーム高「レギュラー」を選択した場合

ロー：250・260・270・280・290

ハイ：280・290・300・310・320・330

フレーム高「ハイ」を選択した場合

ロー：230・240・250・260

ハイ：250・260・270・280・290・300

フレーム高「フラット」を選択した場合

ロー：240・250・260・270・280

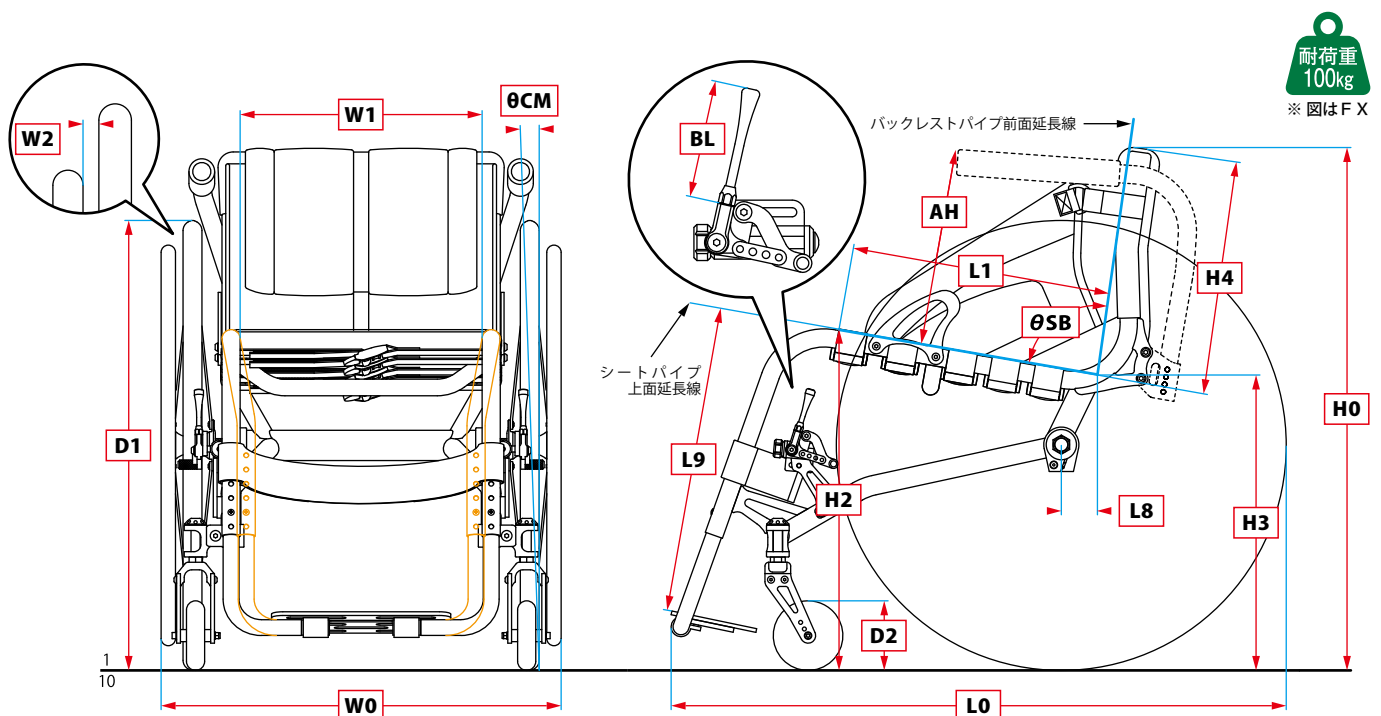
ハイ：270・280・290・300・310・320

FX/FR 仕様諸元 (単位: mm)

L0	全長	フレーム長&フレーム高: ショート&レギュラー⇒808 / ショート&ハイ⇒807 / ショート&フラット⇒807 ロング&レギュラー⇒858 / ロング&ハイ⇒852 / ロング&フラット⇒857
H0	全高	フレーム高: レギュラー⇒654 / ハイ⇒682 / フラット⇒688
H2	前座高	シート奥行 350 の場合 フレーム高: レギュラー⇒432 / ハイ⇒447 / フラット⇒425 シート奥行 380 の場合 フレーム高: レギュラー⇒438 / ハイ⇒451 / フラット⇒428 シート奥行 420 の場合 フレーム高: レギュラー⇒446 / ハイ⇒458 / フラット⇒432
H3	後座高	フレーム高: レギュラー⇒359 / ハイ⇒385 / フラット⇒390
W1	シート幅	275 ~ 415 *規格寸法は 280 ~ 420
L1	シート奥行	350・380・420
W0	全幅	532
H4	バックレスト高	バックレストタイプ: ロー⇒300 ~ 350 / ミディアム⇒350 ~ 400 / ハイ⇒400 ~ 450 [10mmピッチ・可変]
θSB	バックレスト角	フレーム高: レギュラー⇒88° / ハイ⇒88° / フラット⇒90°
D1	タイヤサイズ	25-540 (外径: 595mm、リムサイズ: 24 × 1-3/8、* 24 インチ)
L8	車軸前後位置寸法	70(50)・50(30)・30(10) ※ () 内はフレーム高「フラット」の場合
θCM	キャンバー角	0°
W2	ハンドリム取付間隔	5・10・15・20・25・30
D2	キャストホイール径	WCR 5⇒100・125 / LPC 3⇒95・105・125 / ワイドキャスト⇒100・125 / 樹脂コア⇒92・105・127
BL	ブレーキレバー長	55・75・110・140 (水平を除く)
L9	フットレスト長	フレーム長&フレーム高: ショート&レギュラー⇒310 ~ 400 / ショート&ハイ⇒320 ~ 410 / ショート&フラット⇒290 ~ 380 ロング&レギュラー⇒320 ~ 410 / ロング&ハイ⇒330 ~ 420 / ロング&フラット⇒300 ~ 390 [10mmピッチ・可変]
AH	アームレスト高	オプション
	重量	FXの場合 フレーム長&フレーム高: ショート&レギュラー⇒7.8kg / ショート&ハイ⇒7.9kg / ショート&フラット⇒7.9kg ロング&レギュラー⇒7.9kg / ロング&ハイ⇒8.0kg / ロング&フラット⇒8.0kg FRの場合 フレーム長&フレーム高: ショート&レギュラー⇒7.9kg / ショート&ハイ⇒8.0kg / ショート&フラット⇒8.0kg ロング&レギュラー⇒8.0kg / ロング&ハイ⇒8.1kg / ロング&フラット⇒8.1kg

※上記仕様諸元表は、次の仕様を元に算出しております。

シート幅: 320mm / シート奥行: 350mm / バックレスト高: 300mm / フットレスト長: 390mm (レギュラー/ハイ)・370mm (フラット) / ホイール: DS 3 / タイヤ: 25-540 (外径 595mm) / 車軸前後位置寸法: 50mm (レギュラー/ハイ)・30mm (フラット) / ハンドリム取付間隔: 10mm / キャスターフォーク: CZ 2 - Pro / キャスターホイール径: 92mm / キャスターホイール取付穴: 3穴の下穴 / フットレスト: パイプ/オプション・アクセサリ: 無し



品 目	サ イ ズ	価 格 (税 込)
タイヤ / チューブ		
タイヤ	23-451 (20インチ)	4,400 円 / 本
	25-501 (22インチ)	
	25-520 (23インチ)	
タイヤ (グレー)	25-540 (24インチ)	オープン価格
タイヤ (イエロー)		
タイヤ (レッド)		
タイヤ (ブルー)		
タイヤ (IRC エクセレーサー グレー)		
タイヤ (IRC エクセレーサー レッド)	25-540 (24インチ)	オープン価格
タイヤ (IRC エクセレーサー ブラック)		
タイヤ	25-559 (25インチ)	4,400 円 / 本
チューブ (米式バルブ)	23-451 (20インチ)	1,320 円 / 本
	25-501 (22インチ)	
	25-520 (23インチ)	
	25-540 (24インチ)	
チューブ (米式バルブ)	25-559 (25インチ)	1,430 円 / 本
ハンドリム		
ワイヤースポーク固定式 / MX4 / AL-5 / DS3 / 介助ブレーキ付き用 アルマイト (ブラック)	20、22、23、24、25インチ	9,130 円 / 個
HHR3 用 アルマイト (シルバー)	24インチ	13,750 円 / 個
ビニールコーティング (ブラック)	20、22、23、24、25インチ	
ハブシャフト		
ハブシャフト	MX4 / AL-5 / HHR3 / DS3	5,610 円 / 本
フットボード (プレートフットレスト用)		
std 用	日常車共通 (座幅280~420)	3,740 円 / 台
hi 用	日常車共通 (座幅240~420)	
キャスターホイール		
樹脂コア (ベアリング付)	92mm	5,280 円 / 個
	105mm	
	127mm	
LPC3 (ゴム、ベアリング付)	80mm	12,320 円 / 個
	95mm	
	105mm	
	125mm	
WCR5 (ゴム、ベアリング、専用カラー付)	100mm	16,676 円 / 個
	125mm	
ワイドキャスター (ベアリング付)	100mm	8,690 円 / 個
	125mm	
クッションキャスター (ベアリング付)	125mm (Fusion / GW-E / miniNEO / miniNEO-E)	11,330 円 / 個
交換ゴム		
ゴム (LPC3)	80mm	2,420 円 / 個
	95mm	
	105mm	
	125mm	
ゴム (WCR5)	100mm	3,960 円 / 個
	125mm	
ブレーキ		
ダイヤル下付けSET	レバー-55、75 用 レバー-110、140 用	23,760 円 / 台 ^{※1}
ダイヤル上付けSET	レバー-55、75 用 レバー-110、140 用	
水平ソントナルSET		24,640 円 / 台
ブレーキレバーSET ^{※2}	55	1,980 円 / 本
	75	2,420 円 / 本
	110	
	140	
※2 ダイヤル上付け・下付けのみ取付け可能です。		
キャップ類		
キャップ、キャスターホルダー	Fusion / GW-E	550 円 / 個
	ZZR / SX / SR / MX / MR / NEO / NEOplus / miniiNEO / miniNEO-E	440 円 / 個
キャップ、B34	バックレストパイプ	66 円 / 個
キャップ、B39-3	アームレスト	

カタログ掲載外の部品を含みます。

販売店リスト

REV製品も取り扱っています。ご相談下さい。

REV: 全てのREV製品 ●: GPX(陸上用車いす) ○: BW(バスケットボール用車いす) ●: TR(テニス用車いす)

●オーエックスエンジニアリング 本社 千葉県千葉市若葉区中田町 2186-1 ☎ 043-228-0777 長岡サービスセンター 新潟県長岡市西陵町 221-33 ☎ 0258-46-8077 名古屋支店 愛知県名古屋守山区森孝 2-968-1A ☎ 052-775-3391 関西支店 大阪府豊中市長興寺南 4-5-28-110 ☎ 06-6865-5650 九州支店 福岡県飯塚市幸袋 509-4 ☎ 0948-23-0405		
●オーエックスFC(フランチャイズ)店 オーエックス新越((株)G・T・B) 新潟県新潟市秋葉区市之瀬 349-2 ☎ 0250-25-2626 ●● (株)オーエックス関東 群馬県伊勢崎市連取本町 2-2 ☎ 0270-30-1552 (株)オーエックス関東 埼玉営業所 埼玉県戸田市菅目南町 2-16 ☎ 048-449-5155 (株)オーエックス関東 ららぽーと TOKYO-BAY North Gate 店 千葉県船橋市浜町 2-2-7 ららぽーと TOKYO-BAY North Gate4F ☎ 047-432-0188 (有)オーエックス神奈川 神奈川県藤沢市大庭 5441-2 ☎ 0466-77-9910 オーエックス兵庫((有)エム・アイ・ケアー) 兵庫県姫路市飾磨区上野田 2-45 ☎ 079-231-1111 ●●		

地域担当 (株)オーエックスエンジニアリング サービス&サポートセンター 長岡 ☎0258-46-8077

北海道 ニック(株)札幌営業所 北海道札幌市西区西野 3条 9-10-40 ☎ 011-665-8877 (有)ふくもり 北海道札幌市北区屯田 8条 8丁目 14モデュロール屯田 88 5号棟 ☎ 011-773-0996 (株)馬場義肢製作所 札幌支店 北海道札幌市北区太平 7条 2丁目 1-10 ☎ 011-774-3022 札幌福祉医療器(株)本社 北海道札幌市厚別区もみじ台南 6-1-5 ☎ 011-897-7074 まるとも中島商事(有)医療機器部 北海道札幌市清田区里塚緑ヶ丘 11-10-15 ☎ 011-887-5050 (福)JHOP 福祉機事業部 北海道札幌市豊平区美園 8条 1-3-23 ☎ 011-815-2828 ●● (株)ジェー・シー・アイ 札幌支店 北海道札幌市東区北 36条東 26-2-25 ☎ 011-786-8580 (福)シルバニア 札幌車椅子修理センター 北海道札幌市東区東苗穂町 1089-1 ☎ 011-790-7600 (有)野坂義肢製作所 北海道札幌市中央区南 3条東 4丁目 ☎ 011-221-1406 (株)札幌義肢製作所 北海道札幌市中央区北 5条西 11-6 ☎ 011-241-0986 (株)田村義肢製作所 北海道札幌市中央区北 4条東 5-5-64 ☎ 011-200-2777 札幌溪仁会リハビリ病院 テクノエイドセンター 北海道札幌市中央区北 10条西 17-36-13 ☎ 011-688-7408 (同)ウエムラサポート 北広島営業所 北海道北広島市中央 2丁目 1-2-べべるい ☎ 011-375-6663 (株)北海道フォレスト 北海道江別市大麻東町 15-8 ☎ 011-807-9086 ニック(株)北海道中央営業所 北海道岩見沢市 5条東 10-2 ☎ 0126-24-3859 (株)ありんこ舎 北海道岩見沢市栗沢町砺波 24-6 ☎ 0126-45-4504 ワークショップ・テラ 北海道岩見沢市栗沢町越前 507-4 ☎ 0126-45-5025 (有)ワーク 岩見沢営業所 北海道岩見沢市東町 1条 7丁目 1363-22 ☎ 090-7584-4086 (株)エイチ・ワン 北海道余市郡余市町浜中町 95-11 ☎ 0135-48-5175 (有)ワーク 北海道旭川市永山 2条 2丁目 5-6 ☎ 0166-73-4333 (特非)ハーモニー 北海道旭川市新富 2条 1丁目 2-13 ☎ 0166-20-2040 ● (有)JCOM 泉屋 北海道旭川市春光台 3条 3-7-14 ☎ 0166-54-6771 ニック(株)旭川営業所 北海道旭川市豊岡 4条 8丁目 2-3 ☎ 0166-37-7501 (有)アルキミア 北海道上川郡鷹栖町 18線 11-5 ☎ 0166-87-3890 (有)工房ぞうさん 北海道上川郡鷹栖町 16線 8-1 ☎ 0166-87-4346 ワールドスポーツタケダ 北海道釧路市鶴野東 2-2-7 ☎ 0154-52-0579 ● (有)イフ 北海道帯広市西 23条北 2-11-14 ☎ 0155-38-8380 (株)田村義肢製作所 帯広支店 北海道帯広市大通南 15-20 ☎ 01155-27-2489 ニック(株)函館営業所 北海道北斗市久根別 4-42-23 ☎ 0138-73-1873 (株)馬場義肢製作所 北海道函館市豊川町 15-17 ☎ 0138-22-2615 (有)西義肢製作所 北海道苫小牧市本幸町 2-3-26 ☎ 0144-32-4889		
--	--	--

地域担当 (株)オーエックスエンジニアリング 本社 ☎043-228-0777

東北 (有)青森ウィールチェアー 青森県青森市ハツ役字矢作 74-8 ☎ 017-762-3377 (株)青森日東義肢製作所 青森県青森市栄町 1-7-8 ☎ 017-741-3927 (株)ジェー・シー・アイ 八戸支店 青森県八戸市売市 3-2-5 ☎ 0178-41-2431 (有)くろはん 青森県八戸市城下 1-7-9 ☎ 0178-46-5053 (有)リュウコーポレーション 青森県上北郡野辺地町中道 13-13 ☎ 0175-64-3911 ライフセディア(株) 岩手県盛岡市安宿館町 18-35 2F ☎ 019-656-1535 ライフセディア(株)営業所 岩手県盛岡市みたけ 5-8-21 日本ビル 1F ☎ 019-656-1535 (株)サンメディカル 岩手県紫波郡矢町流通センター南 1-7-8 ☎ 019-656-6325 (株)P.O. イノベーション 岩手県花巻市桜町 1-397-2 ☎ 0198-23-4091 (有)東日本福祉機器商会 陸前高田営業所 岩手県陸前高田市高田町字山苗代 38-8 ☎ 0192-47-5911 (株)工房 ZERO 岩手県遠野市下組町 9-34 ☎ 0198-66-3833 (株)ジェー・シー・アイ 秋田支店 秋田県秋田市八橋本町 4-1-22 ☎ 018-883-3360 (株)みらいみらい工房 秋田県秋田市川尻上野町 1-19 ☎ 018-896-6450 (有)東日本福祉機器商会 本社 宮城県仙台市泉区市名坂字御釜田 144-5 ☎ 022-374-1132 ● (有)アクセス東北 工場 宮城県仙台市泉区上谷刈上ノ山 13-1 ☎ 022-739-9750 萩の郷福祉工場 宮城県仙台市太白区鉤取御堂平 38 ☎ 022-244-1254 OKふくし総社(株) 宮城県仙台市宮城野区栄 2-9-20 ☎ 022-290-9945 (株)ジェー・シー・アイ 宮城県富谷市成田 1-5-3 ☎ 022-745-1311 (有)エムサポート 山形県山形市上柳 110 ☎ 023-687-2800 (有)アシスト 山形県寒河江市みずき 1-6-4 ☎ 0237-83-5525 ライダーズサロン・ヤマカ 山形県米沢市中央 4-1-76 ☎ 0238-23-1108 (株)エイジュウプロ 山形県米沢市塩井町塩野 797-1 ☎ 0238-23-8196 (株)クリエイティブスタジオ 山形県米沢市中田町 760 ☎ 0238-49-9123 風の郷工房(有) 山形県東置賜郡高島町一本柳 2535-1 ☎ 0238-52-1446 (有)なみき工房 山形県東村山郡山辺町大字山辺 338 ☎ 023-664-6602 日本ウィール・チェアー(株)福島支店 福島県福島市方木田字上仲田 1-3 ☎ 024-546-6981 (福)福島更生義肢製作所 福島県福島市腰浜町 31-1 ☎ 024-535-2711 ニック(株)福島営業所 福島県郡山市西の内 2-11-54 ☎ 024-938-7066 (株)ジェー・シー・アイ 郡山支店 福島県郡山市セツ池町 14-7 ☎ 024-925-8448 (有)シーティングあんざい 福島県伊達郡川俣町大字鶴沢字京田 48-8 ☎ 024-566-3637 WILD GATE 福島県須賀川市仁井田字館内 225 ☎ 090-8780-8167		
--	--	--

リハアシスヘアーツ
販売店リスト

関東

- (株)幸和義肢研究所
TB ファクトリー(株)
(有)ウエルネットシナノ
風輪道
simples
(株)オーエックス関東
(株)ケイ・サポート
(株)アムス
(株)オーエックス関東 埼玉営業所
(株)貴輪
ブルームシーティング
東名ブレース(株)武蔵野支店
日本ウイール・チェアー(株)千葉支店
(株)オーエックス関東 ららぽーと TOKYO-BAY North Gate 店
橋輪
(有)そう工房
(株)バンゲア 福祉事業部
ライフケアタカサ 本店
(株)ドルフィン
laugh-custom
川村義肢(株)東京本社
PS-PRODUCTS(株)
あい・あーる・けあ(株)
日本ウイール・チェアー(株)本社
カミロ・シーティング・ファクトリー
ニック(株)多摩営業所
日本オートランニングシステム(株)福祉用具事業部
(株)シーティング工房 8
(有)オーエックス神奈川
東名ブレース(株)関東支店
FREEDOM
川村義肢(株)山梨営業所
ウイール・チェアー中部(株)
オーエックス新越((株)G・T・B)
(株)田村ブレース
ケアベアーズ
(有)須田義肢製作所
(株)COCORE WORKS
マツイ商会(有)長野営業所
フレンドリィ
(株)松本義肢製作所 長野営業所
マツイ商会(有)本社

- 茨城県つくば市大白台 341-1
茨城県つくば市高崎 1929-2
茨城県ひたちなか市高場 1-5-10
茨城県稲敷郡阿見町中央 7-4-21
茨城県取手市野々井 133-8
群馬県伊勢崎市連取本町 2-2
群馬県太田市大原町 1050-1
埼玉県さいたま市西区宝来 612-1
埼玉県戸田市笹目南町 2-16
埼玉県狭山市水野 31
埼玉県入間市下藤沢 1045-1
埼玉県桶川市加納 94-1
千葉県千葉市中央区鶴の森町 12-11 鶴の森ビル
千葉県船橋市浜町 2-2-7 ららぽーと TOKYO-BAY North Gate4F
千葉県柏市柏 3-1-12
千葉県市川市曾谷 7-1-2
千葉県鎌ヶ谷市くぬぎ山 3-11-35
千葉県市原市玉前西 2-1-3
東京都杉並区下井草 5-4-2
東京都板橋区前野町 2-3-9
東京都江東区北砂 1-19-9
東京都墨田区両国 3-9-6
東京都葛飾区東水元 4-4-3
東京都西東京市芝久保 2-22-31
東京都東久留米市下里 5-5-15
東京都日野市東豊田 3-11-6
東京都八王子市並木町 24-8 コスモ八王子並木町 102
東京都八王子市高倉町 52-8
神奈川県藤沢市大庭 5441-2
神奈川県伊勢原市白根初川 472-5
山梨県甲府市羽黒町 1145-1
山梨県笛吹市一宮町一ノ宮 824-1
山梨県韮崎市藤井町北下條 1140-11
新潟県新潟市秋葉区市之瀬 349-2
新潟県新潟市中央区湖南 21-11
新潟県三条市西潟 7-60
新潟県魚沼市大石 44-1
新潟県南蒲原郡田上町大字田上丙 876-1
長野県長野市真島町真島 1286
長野県長野市高田 1715-7-401
長野県松本市大字島立 330-1
長野県松本市出川 2-19-6

信越

地域担当 (株)オーエックスエンジニアリング 名古屋支店 ☎052-775-3391

北陸

- (有)富山県義肢製作所
(株)つくし工房
(有)佳鼓工房
(株)ウイール
オリジナルサポート(株)リーフレットライフ事業部
トータルシーティング
(株)加藤自動車
ハンドリーム・ワークス
ハンドリーム・ワークス 丸岡出張所
(株)松本義肢製作所 静岡営業所
井出商会
東名ブレース(株)静岡支店
ヴェルデ
(有)友の輪商事
(有)友の輪商事 東部伊豆出張所
三峰 UP(同)
(株)3rd Island のつと工房
車いす修理センター
(有)浜松義肢製作所
(有)ケイファクトリー浜松出張所
(株)メディ・ケア
ウィル・プラス
(株)片山車椅子製作所
(有)コバ製作所
ニック(株)名古屋営業所
(福)AJU 自立の家ピア名古屋
(株)メディ・ケア 金山
(株)フェイト
(有)ケイファクトリー
(有)アィム・エイム
中日本車いす(株)
(有)グローバル・ブレイス
(株)松本義肢製作所
東名ブレース(株)本社
(有)ライフ・ケア
(有)アルテックブレース 本社
ウエルハート
ほのほの義肢(株)
ALETTA 工房(株)
(有)メイショウ
車いすの小川
Make.A.Wish(メイク・ア・ウィッシュ)
(株)協和義肢製作所
K-support 岐阜
ARK

- 富山県富山市泉町 1-2-16
富山県富山市中沖 150-3
富山県富山市布目南町 1555-15
富山県射水市黒河 3075
石川県金沢市額谷 3-96
石川県河北郡津幡町舟橋に 12-1
福井県福井市小幡町 3-8-1
福井県鯖江市神中町 2-4-39
福井県坂井市丸岡町上安田 10-38
静岡県静岡市駿河区津島町 1-11
静岡県静岡市葵区池ヶ谷東 19-3
静岡県静岡市清水区渋川 3-14-1
静岡県静岡市
静岡県藤枝市築地 160-1
静岡県伊豆市
静岡県御殿場市萩原 1443-15
静岡県三島市南二日町 27-38 三島食品株式会社 2F
静岡県浜松市中央区本郷町 1348-12
静岡県浜松市中央区三方原町 1939-2
静岡県浜松市
愛知県名古屋守山守山瀬古東 2-333
愛知県名古屋西区宝地町 258
愛知県名古屋西区中小田井 5-179
愛知県名古屋西区丸野 2-69-1
愛知県名古屋南区豊田 4-5-6
愛知県名古屋市昭和区明月町 2-33-2
愛知県名古屋市中区大井町 3-24 リエス東別院 1F
愛知県名古屋名東区新宿 2-56 シャンボール新宿 103
愛知県豊橋市柱五番町 25-2
愛知県知多郡南知多町内海北脇 29
愛知県北名古屋市片場六所 65-3
愛知県小牧市小牧原 3-7
愛知県小牧市大字林 210-3
愛知県瀬戸市坊金町 271
愛知県一宮市森本 5-17-21
愛知県一宮市猿海道 2-11-9
愛知県春日井市下屋敷町 1-1-8
愛知県春日井市細木町 2-51-1
愛知県清須市朝日弥生 15-2
三重県鈴鹿市白子町 2989-5
三重県鈴鹿市寺家 5-9-9
岐阜県瑞穂市牛牧 829-1 マメゾン牛牧 B-201
岐阜県多治見市音羽町 4-88
岐阜県養老郡養老町有尾 20-4
岐阜県海津市平田町野寺 1208

- 029-875-7627
029-886-4602
029-202-6455
029-887-8786
050-5806-3007
0270-30-1552
0277-46-6416
048-778-8563
048-449-5155
04-2941-5541
04-2937-6147
048-782-9634
043-264-4939
047-432-0188
04-7164-2255
047-710-8610
047-311-5035
0436-20-1671
03-3395-4111
03-6454-9612
03-5635-1611
03-6659-9666
03-5660-7701
042-463-1511
042-477-2501
042-585-0059
042-673-7833
042-683-4308
0466-77-9910
0463-92-5578
055-209-0226
0553-34-5236
0551-23-4368
0250-25-2626
025-281-0303
0256-39-1400
0257-94-5112
0256-47-1580
026-285-6070
026-269-8831
0263-48-2061
0263-87-2255

東海

近畿

(株)滋賀テクノス
 (株)洛北義肢
 川村義肢(株)京滋営業所
 (株)ユード
 (株)ピーエーエス
 (株)ニューファンダール
 (有)福若
 (有)アイテックシステム
 川村義肢(株)本社
 (株)ひげ工房
 (株)スマイル工房
 (有)フジドライブ
 川村義肢(株)大阪南営業所
 (株)近畿義肢製作所 本社
 ヤノサポート
 (株)澤村義肢製作所
 (株)ピクトリー
 松田商店
 川村義肢(株)兵庫営業所
 オーエックス兵庫(有)エム・アイ・ケアー)
 (有)きずな工房
 (有)ツザキ・ケア・ブレイス
 川村義肢(株)和歌山営業所
 紀州車椅子サービス(有)
 (株)小谷義肢
 徳島タコグラフィサービス(株)G-サポート福祉事業部
 (有)ゆうあい車椅子
 サン建設興業(株)
 (株)ワークセンター 香川
 (有)はれ工房
 介護ショップほほえみ
 (株)ワークセンター
 (株)曾我商会
 萌工房
 (有)石原産業
 (株)ワークセンター 高知
 高橋車椅子
 幡多車椅子センター
 (株)岡山車いすサービス
 橋本義肢製作(株)
 ウィールチェア岡山(有)
 (有)となりの工房
 (株)ニシウラ 米子営業所
 (同)おちらと 松江出張所
 (有)ともみ工房
 (有)フィリンク
 (有)山陽ウィール・チェア
 深川医療器(株)本社
 深川医療器(株)呉営業所
 深川医療器(株)福山営業所
 (株)JS-Factory
 (有)であい工房
 シーティング工房 Haru
 ふらっと
 車いす販売 TOMIKAWA

滋賀県栗東市御園 2635-2
 京都府京都市北区大北山原谷乾町 22-16
 京都府京都市伏見区下鳥羽上三梧町 143
 大阪府大阪市平野区加美北 7-1-19
 大阪府茨木市彩都あかね 3-6
 大阪府寝屋川市出雲町 9-16-101
 大阪府枚方市星丘 3-25-4
 大阪府枚方市宗谷 1-22-3
 大阪府大東市御領 1-12-1
 大阪府河内長野市上原西町 9-3
 大阪府河内長野市木戸 2-32-7
 大阪府豊中市原田南 1-19-13
 大阪府堺市西区鳳南町 4-434
 兵庫県神戸市西区伊川谷町有瀬 990-1
 兵庫県神戸市
 兵庫県神戸市中央区港島南町 3-3-24
 兵庫県神戸市灘区稗原町 2-2-5 エトワール六甲道 1F
 兵庫県西宮市津門仁辺町 5-16
 兵庫県伊丹市森本 2-268-2
 兵庫県姫路市飾磨区上野田 2-45
 兵庫県姫路市船津町 5253-3
 奈良県磯城郡田原本町新木 1-141
 和歌山県和歌山市手平 1-5-25
 和歌山県和歌山市木ノ本 364-11
 徳島県徳島市徳島町 3-76
 徳島県徳島市昭和町 8-87-40
 香川県高松市上天神町 434
 香川県高松市一宮町 1127-5
 香川県高松市前田西町 724-14
 香川県さぬき市大川町富田中 2182-1
 香川県善通寺市中村町 2082-4
 愛媛県松山市岩崎町 2-6-30
 愛媛県松山市余戸南 1-20-28
 愛媛県上浮穴郡久万高原町久万 293
 高知県高知市北本町 1-1-10
 高知県高知市春野町弘岡中 1762-5
 高知県香南市夜須町出口 497
 高知県四万十市右山天神町 6-24
 岡山県岡山市北区立田 52-1
 岡山県岡山市南区浦安西町 32-13
 岡山県倉敷市児島田の口 7-7-4
 岡山県井原市美星町黒忠 2684-2
 鳥取県米子市福市 574-5
 鳥根県松江市東出雲町出雲郷 1755-28
 鳥根県雲南市三刀屋町三刀屋 1129-4
 鳥根県出雲市斐川町神水 2535-11
 広島県広島市中区江波東 1-3-26
 広島県広島市西区商工センター 4-15-17
 広島県呉市築地町 5-3
 広島県福山市引野町 5-22-11
 広島県福山市瀬戸町地頭分 71-2
 広島県廿日市市宮内 3300
 山口県山口市江崎 2843-3
 山口県山口市朝田 895-3
 山口県岩国市門前町 2-40-3-104

☎ 077-535-8056
 ☎ 075-462-0195
 ☎ 075-604-1551
 ☎ 06-6792-2922
 ☎ 072-646-9411
 ☎ 072-812-6311
 ☎ 072-805-6855 ●●
 ☎ 072-808-7686
 ☎ 072-875-8020
 ☎ 0721-56-9696
 ☎ 0721-55-3086
 ☎ 06-6862-0710 ●●
 ☎ 072-260-0133
 ☎ 078-974-2412
 ☎ 090-6966-7657
 ☎ 078-304-6680
 ☎ 078-802-2751
 ☎ 090-6803-0040
 ☎ 072-780-1645
 ☎ 079-231-1111 ●●
 ☎ 079-232-8280
 ☎ 0744-33-3678
 ☎ 073-432-0685
 ☎ 073-453-1792 ●●
 ☎ 088-652-1977
 ☎ 088-677-9100
 ☎ 087-865-7539
 ☎ 087-886-1151
 ☎ 087-816-8775
 ☎ 0879-43-6507
 ☎ 0877-63-4534
 ☎ 089-934-6686
 ☎ 089-968-6206
 ☎ 0892-21-3010
 ☎ 088-872-1771
 ☎ 088-850-3733
 ☎ 0887-54-4577
 ☎ 0880-34-4040
 ☎ 086-239-1616 ●●
 ☎ 086-262-0126
 ☎ 086-477-6880
 ☎ 0866-87-3211
 ☎ 0859-21-2677
 ☎ 090-5569-6931
 ☎ 0854-47-7283
 ☎ 0853-73-7001
 ☎ 082-295-5977 ●●
 ☎ 082-270-0333
 ☎ 0823-22-3515
 ☎ 084-941-3656
 ☎ 084-951-0871
 ☎ 0829-39-0041
 ☎ 083-989-5553
 ☎ 090-1015-4709
 ☎ 0827-31-5584 ●

四国

中国



九州

(株)有箇製作所
 日本ウィール・チェア(株)九州支店
 (株)峰製作所 福岡支店 古賀出張所
 (株)きさく工房
 (有)佐賀有箇義肢製作所
 (有)トゥワンケア
 ケイ・エム・サポート(株)ホームケア事業部
 (株)シーズ
 (有)大分タキ 長崎営業所
 (有)三協車椅子製作所
 有箇義肢(株)
 アメックス熊本(株)
 (特非)ライフアップサポート 福祉事業部
 (有)大分タキ 本社
 (有)立川義肢製作所
 (株)マキタ義肢製作所 宮崎営業所
 (株)マキタ義肢製作所 本社
 (有)大分タキ 延岡営業所
 (有)サウス
 (株)北義肢製作所
 イーズウィールチェア
 (株)中礼義肢製作所
 (株)ナジジテック
 (有)出水義肢器具製作所
 沖縄義肢製作所
 (有)ハート義肢
 (有)砂田義肢製作所
 車いす屋 おぎどう
 四輪舎

福岡県北九州市八幡東区東田 1-7-5
 福岡県北九州市八幡西区小嶺台 1-2-18
 福岡県古賀市駅東 4-1-1
 福岡県糟屋郡宇美町降子岳南 5-10-11
 佐賀県佐賀市鍋島 4-3-5
 佐賀県嬉野市塩田町大字久間乙 3031
 長崎県長崎市銀屋町 3-17
 長崎県諫早市目代町 705-16
 長崎県諫早市多良見町木床 1725
 熊本県志志市須屋 2126-5
 熊本県八代市長田町 3300
 熊本県熊本市東区尾ノ上 1-3-9
 大分県大分市三ヶ田町 1-6-4
 大分県別府市内籬 1392-2 (太陽の家内)
 宮崎県宮崎市恒久 3922-3
 宮崎県宮崎市恒久 6011-3
 宮崎県都城市鷹尾 1-27-11-2
 宮崎県延岡市西階町 3-70-5
 鹿児島県鹿児島市中山町 5028-227
 鹿児島県鹿児島市草牟田町 3-16
 鹿児島県鹿児島市武岡 2-11-1 東柱木ビル 1F
 鹿児島県鹿児島市加治屋町 11-3
 鹿児島県鹿児島市本名町 841-4
 鹿児島県出水市中央町 335-1
 沖縄県沖縄市字知花 6-8-44
 沖縄県沖縄市安慶田 4-17-11
 沖縄県浦添市西原 5-2-16
 沖縄県浦添市前田 4-8-2
 沖縄県宜野湾市嘉数 4-1-21

☎ 093-661-1010
 ☎ 093-613-2833 ●●
 ☎ 092-943-5912
 ☎ 092-932-6330
 ☎ 0952-31-3411
 ☎ 0954-66-9037
 ☎ 095-811-5126
 ☎ 0957-22-6350
 ☎ 0957-43-1539
 ☎ 096-288-2902 ●
 ☎ 0965-33-3983
 ☎ 096-384-6565
 ☎ 097-507-4410
 ☎ 0977-67-6538 ●●
 ☎ 0985-51-6814
 ☎ 0985-65-6178
 ☎ 0986-24-6598
 ☎ 0982-21-4732
 ☎ 099-269-7381
 ☎ 099-223-5053
 ☎ 099-281-5599 ●
 ☎ 099-225-0888
 ☎ 099-800-1397
 ☎ 0996-63-3639
 ☎ 098-939-0808
 ☎ 098-930-0275
 ☎ 098-879-5686
 ☎ 098-877-0348 ●
 ☎ 098-995-9311 ●

沖縄

リハピアスヘアーツ
 販売店リスト



株式会社オーエックスエンジニアリング

本社

〒265-0043 千葉県千葉市若葉区中田町2186-1
TEL 043-228-0777 FAX 043-228-3334

名古屋支店

〒463-0035 愛知県名古屋守山区森孝2-968-1A
TEL 052-775-3391 FAX 052-775-3392

関西支店

〒561-0874 大阪府豊中市長興寺南4-5-28-110
TEL 06-6865-5650 FAX 06-6865-5651

九州支店

〒820-0066 福岡県飯塚市幸袋509-4
TEL 0948-23-0405 FAX 0948-23-0406

サービス&サポートセンター

〒940-2045 新潟県長岡市西陵町221-33
TEL 0258-46-8077 FAX 0258-46-8078

<https://www.oxgroup.co.jp/> ➡



E-mail sales@oxgroup.co.jp

■ 特別塗装

WEB カラーガイドでフレームカラーをご覧いただけます。

多彩なカラーバリエーションの中から、お好みのフレームカラーをお探しく下さい。

なお、カタログ、カラーガイドと実物の色合いには若干の差が生じます。

実際のフレームカラーはカラーサンプルでご確認のうえご注文下さい。

カラーサンプルは販売店にお問い合わせください。

特別塗装 1色：¥10,000 ～ 特別塗装 2色：¥18,000 特別塗装 3色：¥24,000

※ブリリアント色はラメ入りのため、2色以上の塗装はブリリアント同士か、メタリック色との組合せとなります。

※マットペイントの2色以上の塗装は、マットペイント同士の組合せとなります。

※キャンディー色、カクテル色、ポップング色、ミラー色、P-06：パールネオンピンク、P-07：パールネオングリーンは、単色での塗装のみとなります。

※Z Z Rでは、カーボンフレームの塗装、特別塗装 3色はできません。

※F X、F Rにはポップング色の塗装ができません。

■ グランドペイント ¥18,000 ※単色での塗装のみとなります。



G-01 グランドブルー

G-02 グランドブルーグリーン

G-03 グランドグリーン

G-04 グランドゴールド



G-05 グランドオレンジ

G-06 グランドレッド

G-07 グランドピンク

G-08 グランドパープル

■ スプラッシュペイント ¥15,000 ※単色での塗装のみとなります。



X-01 コーンイエロー

X-02 マリンスプラッシュ

X-03 スターダストパープル

X-04 ミッドナイトレッド

X-05 ダイヤモンドダスト

安全上のご注意



警告 正しく安全にお使いいただくために、ご使用の際に必ず「取扱説明書」をよくお読みください。

- ◆ 価格は参考価格です。
- ◆ 本仕様は予告なく変更することがあります。
- ◆ 無断転載禁止。
- ◆ 仕様変更などにより、写真や内容が一部実物と異なる場合があります。
- ◆ 色あいについては、撮影時および印刷条件などにより、実際の色と異なって見えることがあります。

WEB カラーガイド



お求めは技術とサービスを誇る当社で

