

選択項目/XR

- 価格は、すべてメーカー希望小売価格です。
 - ホイール未装着車の場合は、消費税込みの価格となります。
 - 商品は、予告なく販売終了とさせて頂く場合があります。
 - 価格、仕様は予告なく変更される場合があります。
- ※価格は、車いす本体をご購入いただく際の「ユニット価格」や「オプション」であるため、部品としてご購入いただく場合の価格とは異なります。

memo

XR

	選 択 項 目	課税価格(10%)	非課税価格
	ホイールレス(車いす本体及びオプション、アクセサリが課税対象になります。)		
	DS3 A面(アルマイトハンドリム+タイヤset)		201,000円
	DS3 A面(ビニールコーティングハンドリム+タイヤset)		206,000円
	DS3 Z面(アルマイトハンドリム+タイヤset)		201,000円
	DS3 Z面(ビニールコーティングハンドリム+タイヤset)		206,000円
M	HHR3(アルマイトハンドリム+タイヤset)		153,000円
	HHR3(ビニールコーティングハンドリム+タイヤset)		160,000円
	AL-5(アルマイトハンドリム+タイヤset)		93,000円
	AL-5(ビニールコーティングハンドリム+タイヤset)		10,000円
	MX4(アルマイトハンドリム+タイヤset)		53,000円
	MX4(ビニールコーティングハンドリム+タイヤset)		60,000円
	SFR2ショート	44,000円	40,000円
C	CZ2-Pro	26,400円	24,000円
	CZ2-Std	18,700円	17,000円
R	WCR5 100mm	30,800円	28,000円
	ワイドキャスト 100mm	16,500円	15,000円
S	ブレーキ	29,700円	27,000円
T	プレートフットレスト	33,000円	30,000円
	パイプフットレスト	22,000円	20,000円
	標準塗装		
	特別塗装 1色	17,600円	16,000円
U	特別塗装 2色	31,900円	29,000円
	グランドペイント ※異なる色との組合せ塗装はできません。	31,900円	29,000円
	スブラッシュペイント ※異なる色との組合せ塗装はできません。	29,700円	27,000円

	工 場 オ プ シ ョ ン	課税価格(10%)	非課税価格
	アームレスト	30,800円	28,000円
	サイドサポート アームパイプ(楕円断面、フレーム外側取付け)	13,200円	12,000円
	サイドサポート サイドカバー カーボン製(アームパイプ込み)	46,200円	42,000円
	サイドサポート サイドカバー アルミ製(アームパイプ込み)	35,200円	32,000円
	グリップ	6,600円	6,000円
	カーボンサイドプレート	14,300円	13,000円

	ア ク セ サ リ ー	課税価格(10%)	非課税価格
	バックパック(高410mm×幅270mm×厚さ150mm)	8,800円	8,000円
	フレームカバー	4,400円	4,000円
	ロールアップポーチ	2,860円	2,600円
	エクストラポケット(大)	5,280円	4,800円
	ハードサイドレザ(アルミ板+樹脂板+パッド入り)	14,300円	13,000円
	ユースフルバッグ(高180mm×幅280mm×奥行150mm)(小)	8,140円	7,400円
	3Dアンダーネット	6,050円	5,500円
	クッション 固さ:ソフト、ハード 厚さ:50mm、80mm、100mm	19,800円	18,000円

XR寸法概要

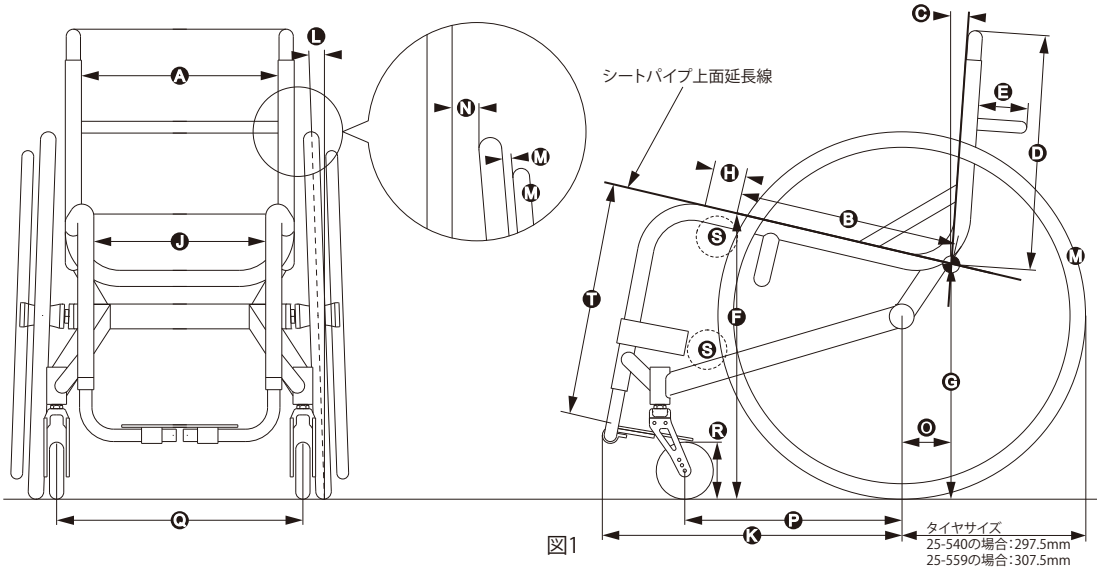


図1

図1を参照し、寸法、仕様等を決定してください。

● 寸法基準点
多くの寸法がこの「寸法基準点」を原点とします。この基準点は、シートパイプ上側とバックレストパイプ前側の交点です。

A シート幅 (注意!)
シートパイプの内側から内側までの幅です。(当社の多くの日常用車いすと異なります。)

B シート奥行
寸法基準点からシートレザー前端までの長さです。

C バックレスト角 (注意!)
地面の垂直線に対する角度です。前方へ倒す場合は(-) マイナス表記してください。

D バックレスト高
寸法基準点からバックレストアジャストパイプ上端までの高さです。

E バックレストジョイントパイプ長
バックレストパイプ後側からのジョイントパイプの長さです。

F 前座高
地面からシートレザー前端までの高さです。

G 後座高
地面から寸法基準点までの高さです。

H シート・フロントパイプ曲げ位置
シートレザー前端からフロントパイプ曲げ始めまでの距離です。

I フロントパイプ形状
「Aタイプ」と「Bタイプ」があります。(図2を参照)

J フロントパイプ幅
フロントパイプの内側から内側までの幅です。

K フレーム長
ホイール軸受け中心からフットレスト前端までの距離です。

L キャンバー角
ホイールの角度です。

M ホイール・タイヤサイズ
DS3、HHR3、AL-5は、25-540(外径595mm、リムサイズ:24×1-3/8×24インチ)のみです。

ハンドリム取付間隔
ホイールリム外側からハンドリムの内側までの間隔です。

ハンドリム表面加工
「アルマイト」と「ビニールコーティング」があります。

N タイヤ取付間隔
タイヤの内側とフレーム側面の最も狭くなる箇所の間隔です。

O 車軸前後位置
寸法基準点からホイール軸受け中心までの距離です。

P ホイールベース (注意!)
ホイール軸受け中心からキャスターの中心(前進時)までの距離です。

Q キャスタートレッド
左右のキャスターホイールセンターの間隔(直進時)です。

R キャスターホイール
サイズは100mmです。

S プレーキ
「ダイヤル」は、取付け位置を「上付け」、「下付け」からお選びいただけます。
「ホリソツタル」は、「上付け」となりレバー長の選択はできません。

T フットレスト長
シートパイプ上面延長線とフットレスト上面までの長さです。10mmピッチで調節できます。
パイプフットレストを選択の場合、図3を参照下さい。寸法指定が必要です。

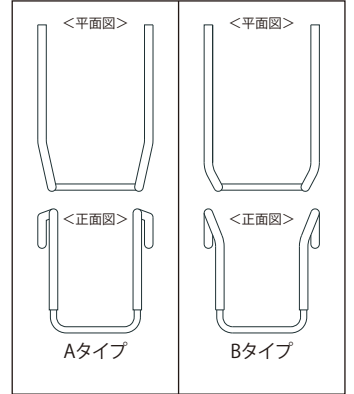


図2

パイプフットレストを選択の場合、パイプ奥行[mm]とパイプ角度[°]を寸法指定してください。

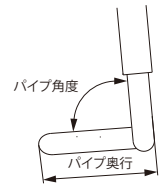


図3

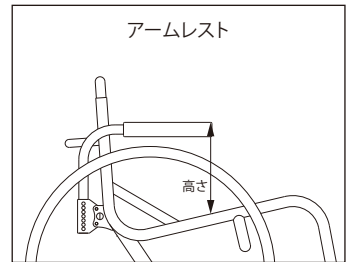


図4

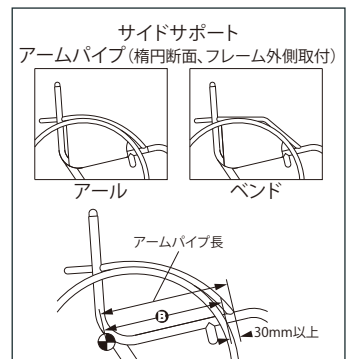


図5

注意事項

- オプションの「アームレスト 調節式」は、高さの調節が可能です。「固定式」を選択の場合、調節はできません。
- オプションの「サイドサポート アームパイプ」は「アール」か「ベンド」をお選びいただけます。(図5を参照) アームパイプ長記入欄には、必ず **B**シート奥行+30mm以上の寸法をご記入ください。