

採寸日	年月日	受注番号	交付内容	・現金 ・福祉 ・その他( )
フリガナ			生年月日	年月日
氏名	様	性別	男・女	
住所	〒	都道府県		
TEL	( )	携帯		
障害の種類、部位		オーエックス車いすの購入	競技歴	年
頸損	身長	cm	□初めて	□陸上競技 □テニス □バスケットボール
脊損	体重	kg	□2台目以上	□バドミントン □その他( )
その他				

受注日	年月日
完成予定日	年月日

memo

**個人情報の取り扱いについて** 個人情報は、漏洩のないよう適正な管理をいたします。個人情報の収集は、適切なアフターサービスの実施、製品・イベント情報の提供、営業上の案内等を目的としています。  
オーエックス・グループ(株式会社オーエックスエンジニアリングおよび関係会社)

**A～M**及び「各部指定寸法」は、必ずご記入ください。なお、確認のため、必ず「GPX 採寸マニュアル」をご参照ください。

<b>A</b> モデル	□カスタムハンドル【工場オプション】																								
<b>B</b> ポジショニング	<input checked="" type="checkbox"/> GPX-R24 <input type="checkbox"/> ニール <input type="checkbox"/> 脚部ベルト 本(最少1本から最多4本) <input type="checkbox"/> ニーボード【工場オプション】 <input type="checkbox"/> ストラップフットレスト【アクセサリ】 <input type="checkbox"/> フック追加(1ヶ所)【工場オプション】 <input type="checkbox"/> 補強パイプ追加(1ヶ所)【工場オプション】																								
<b>C</b> フレーム	<input type="checkbox"/> Tフレーム <input type="checkbox"/> STDアックスル <input type="checkbox"/> プロアックスル【工場オプション】 <input type="checkbox"/> Uフレーム【工場オプション】																								
<b>D</b> ケージ	<input checked="" type="checkbox"/> Yケージ																								
<b>E</b> トラックバー位置	<input checked="" type="checkbox"/> 下付け																								
トラックバー材質・形状	<input type="checkbox"/> CFRP <input type="checkbox"/> アルミ STD【工場オプション】 <input type="checkbox"/> アルミショート【工場オプション】																								
<b>F</b> ブレーキレバー	<input type="checkbox"/> 右 <input type="checkbox"/> 左 <input type="checkbox"/> エアロブレーキ【工場オプション】																								
<b>G</b> 前輪サイズ【アクセサリ】	<input checked="" type="checkbox"/> 20" *ご注文は右アクセサリ欄へチェック。																								
<b>H</b> 後輪サイズ/ホイール銘柄/タイヤ幅/車軸径【アクセサリ】	<input checked="" type="checkbox"/> 27" ホイール銘柄【 】 *ご注文は右アクセサリ欄へチェック タイヤ幅【 mm】 *後輪は不要でもサイズをご記入下さい 車軸径 *後輪は不要でもサイズをご記入下さい																								
<b>I</b> キャンバー角	*「カーボンアックスル」選択時は( )内のみ選択可能。 <input type="checkbox"/> 11° <input type="checkbox"/> 12° <input type="checkbox"/> 13° <input type="checkbox"/> 14°																								
<b>J</b> ハンドリム径(ハンドリム【アクセサリ】)	<input type="checkbox"/> 360 <input type="checkbox"/> 370 <input type="checkbox"/> 380 <input type="checkbox"/> 390 <input type="checkbox"/> 400 <input checked="" type="checkbox"/> ラバーチューブコーティング																								
<b>K</b> フェンダー	<input type="checkbox"/> 別体(フェンダー□有・□無) <input type="checkbox"/> 一体 <input type="checkbox"/> フェンダーカット【工場オプション】 *一体のみ																								
<b>L</b> バックレスト	<input type="checkbox"/> ストレート <input type="checkbox"/> ベンド <input type="checkbox"/> アール																								
<b>M</b> 塗装	<input type="checkbox"/> 無塗装(標準) <input type="checkbox"/> 特別塗装【工場オプション】 *フロントフォークには塗装されません。 <input type="checkbox"/> ハンドル黒 <input type="checkbox"/> ハンドル同色(ハンドルは単色塗装)																								
<table border="1"> <thead> <tr> <th>色番</th> <th>色名</th> <th>希望色にチェック</th> </tr> </thead> <tbody> <tr> <td>-</td> <td>-</td> <td><input type="checkbox"/></td> </tr> <tr> <td>-</td> <td>-</td> <td><input type="checkbox"/></td> </tr> <tr> <td>-</td> <td>-</td> <td><input type="checkbox"/></td> </tr> </tbody> </table> <table border="1"> <thead> <tr> <th colspan="2">配色表</th> </tr> <tr> <th>色番</th> <th>色名</th> </tr> </thead> <tbody> <tr> <td>単色</td> <td>-</td> </tr> <tr> <td>前部</td> <td>-</td> </tr> <tr> <td>中部</td> <td>-</td> </tr> <tr> <td>後部</td> <td>-</td> </tr> </tbody> </table> <p>*確認のため必ずご記入ください。</p>		色番	色名	希望色にチェック	-	-	<input type="checkbox"/>	-	-	<input type="checkbox"/>	-	-	<input type="checkbox"/>	配色表		色番	色名	単色	-	前部	-	中部	-	後部	-
色番	色名	希望色にチェック																							
-	-	<input type="checkbox"/>																							
-	-	<input type="checkbox"/>																							
-	-	<input type="checkbox"/>																							
配色表																									
色番	色名																								
単色	-																								
前部	-																								
中部	-																								
後部	-																								

各部指定寸法 (単位: mm)	
①車軸前後位置	⑬座奥行 (シートレザ長)
②後座高	⑭寸法基準点背面間隔
③前座高	【バックレストが、ベンドとアールのみ記入】
④ヒザ幅(前方・上部)【フェンダーが一体の場合は参考寸法】	⑯腰ベルト取付フック位置
⑤座幅(車軸上)	⑰ハンドル長(車軸より)
⑥座幅(後方・下部)	⑱ハンドル幅
⑦全長(1700mm～1900mm)	⑲U字間隔
⑧背曲げ寸法	⑳ニーボード寸法
⑨ヒザパイプ高	c
⑩ケーシング高	d
⑪背曲げ点高【ベンドのみ記入】	e
⑫ケーシング長	f
⑬ケーシング寸法	a
	b

価格は裏面をご参照下さい。

工場オプション	
<b>A</b> カスタムハンドル	
ニーボード	
<b>B</b> フック追加 (1ヶ所)	
補強パイプ追加 (1ヶ所)	
プロアックスル *Tフレームのみ、寸法により選択不可。	
<b>C</b> Uフレーム	
<b>E</b> アルミトラックバー (STD・ショート)	
<b>F</b> エアロブレーキ	
<b>K</b> フェンダーカット	
特別塗装1色	
特別塗装2色	
<b>M</b> 特別塗装3色	
特別塗装グランドペイント *単色での塗装のみ	
特別塗装スブラッシュペイント *単色での塗装のみ	
ラケットベルト	
工場オプション計	円

アクセサリ	
<b>B</b> ストラップフットレスト	
<b>C</b> 前輪ASSY (ワイヤースポーク)(タイヤ込み) *20インチのみ	
コリマーエアロホイール(タイヤ込み) *20インチのみ	
後輪ASSY (ワイヤースポーク)(タイヤ込み) *ハンドリム無し、27インチのみ	
<b>H</b> コリマーホイール(4本スポーク)(タイヤ込み) *ハンドリム無し、27インチのみ	
コリマーホイール(ディスク)(タイヤ込み) *ハンドリム無し、27インチのみ	
<b>J</b> ハンドリム (ラバーチューブコーティング込み)	
ホイールバッグ	
スピードメーター (コードレス)	
整備スタンド *車軸形状により使用不可	
HS バッグ	
アクセサリ計	円

項目	ホイール装着車(非課税)	ホイール未装着車(課税)
GPX-R24	398,000円	437,800円
工場オプション計	円	円
アクセサリ計	円	円
合計金額	円	円

\*仕様図面確定後は変更できません。

株式会社オーエックスエンジニアリング  
〒265-0043 千葉県千葉市若葉区中田町 2186-1  
TEL043-228-0777 FAX043-228-3334

お取り扱い店名/お電話

ご担当者名

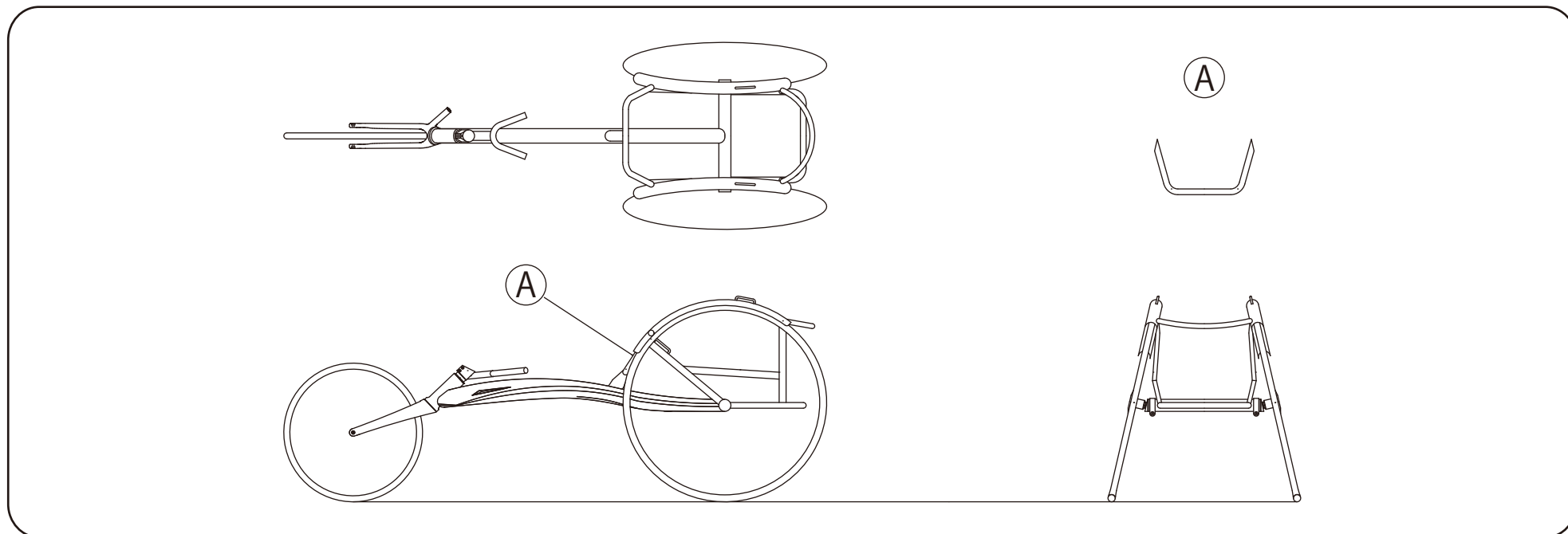
# 選択項目価格表

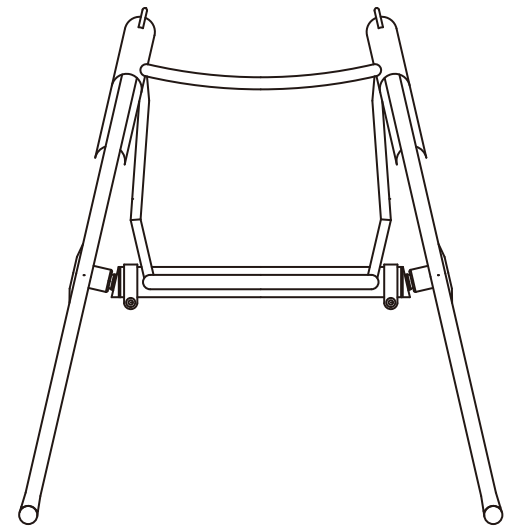
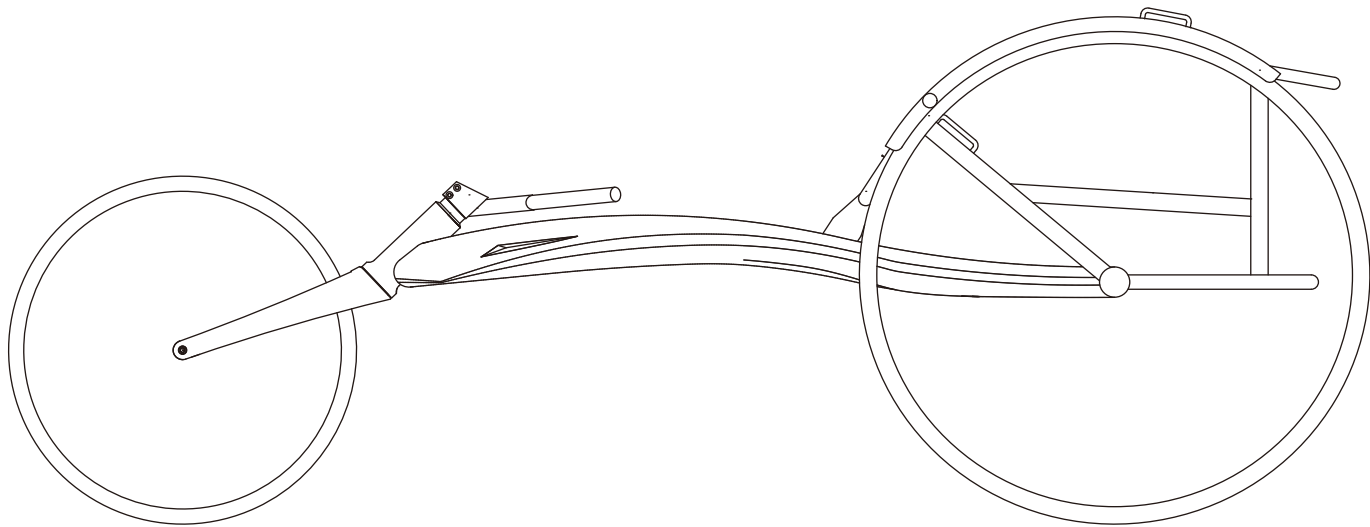
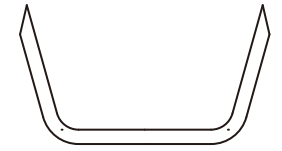
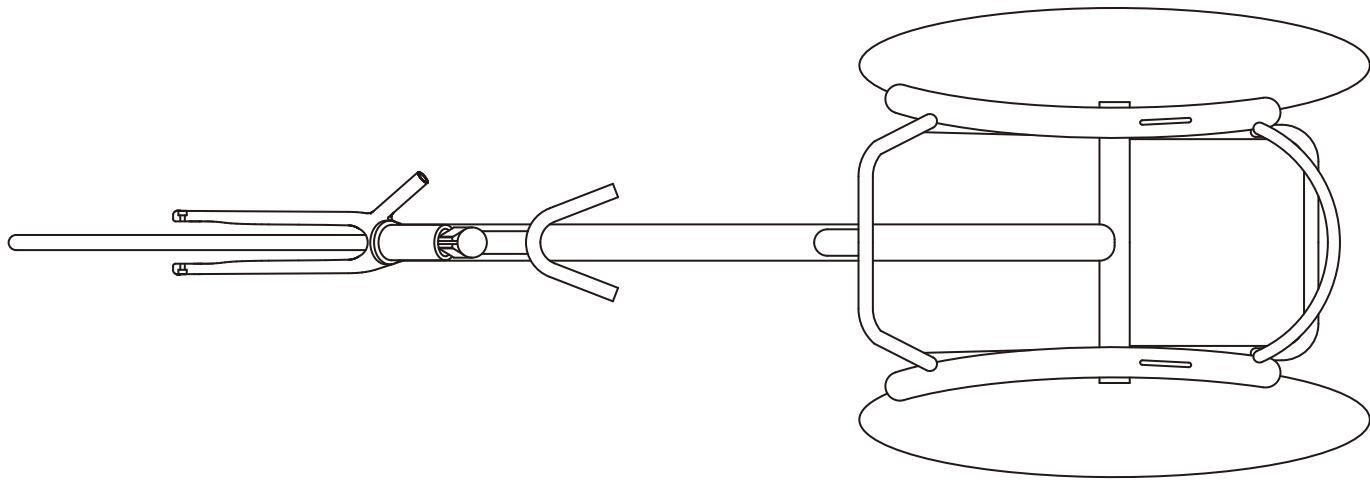
- 「ホイール装着車」とは、ご注文に前輪と後輪の両方を含む場合です。「ホイール未装着車」とは、ご注文に前輪か後輪が含まれない場合です。
- 価格は、すべてメーカー希望小売価格です。
- 商品は、予告なく販売終了とさせて頂く場合があります。
- 価格、仕様は予告なく変更される場合があります。
- 「工場オプション」・「アクセサリ」の価格は、本体注文時の価格です。発注後に、ご購入いただく場合の価格とは異なります。

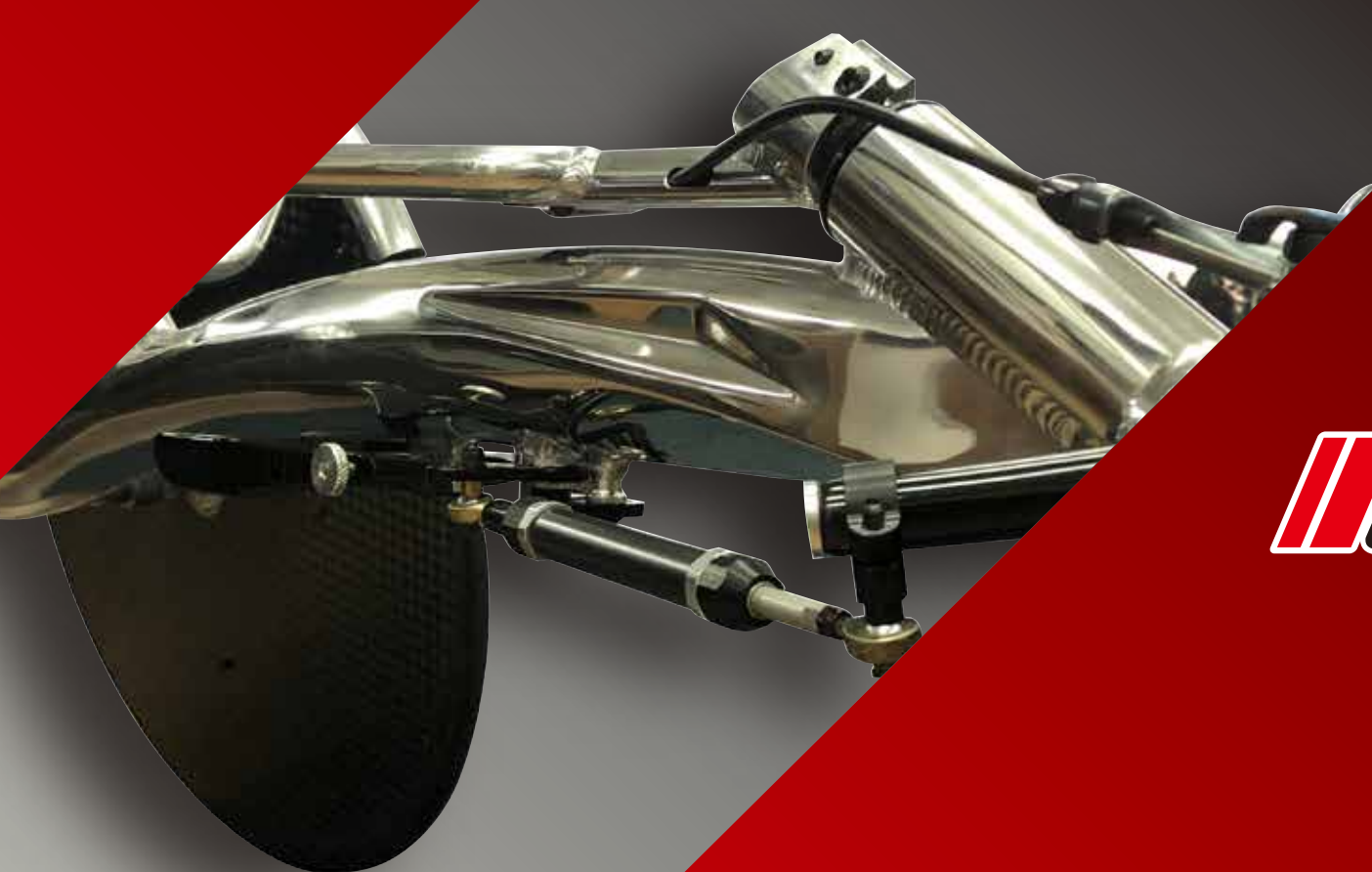
## GPX-R24

工場オプション	ホイール装着車(非課税)	ホイール未装着車(課税)
<b>A</b> カスタムハンドル	10,000円	11,000円
ニーボード	30,000円	33,000円
<b>B</b> フック追加 (一ヶ所)	2,000円	2,200円
補強パイプ (一ヶ所)	4,000円	4,400円
<b>C</b> プロアクスル *Tフレームのみ。寸法により選択不可。	20,000円	22,000円
Uフレーム	10,000円	11,000円
<b>E</b> アルミトラックバー (STD・ショート)	5,000円	5,500円
<b>F</b> エアロブレーキ	25,000円	27,500円
<b>K</b> フェンダーカット	10,000円	11,000円
特別塗装1色	29,000円	31,900円
特別塗装2色	41,000円	45,100円
<b>M</b> 特別塗装3色	58,000円	63,800円
特別塗装グランドペイント *単色での塗装のみ	48,000円	52,800円
特別塗装スプラッシュペイント *単色での塗装のみ	42,000円	46,200円
ラチェットベルト	13,000円	14,300円
工場オプション計	円	円

アクセサリ	ホイール装着車(非課税)	ホイール未装着車(課税)
<b>E</b> ストラップフットレスト	8,000円	8,800円
<b>G</b> 前輪ASSY <ワイヤースポーク>(タイヤ込み) *20インチのみ	32,000円	35,200円
コリマーエアロホイール (タイヤ込み) *20インチのみ	94,250円	103,675円
後輪ASSY <ワイヤースポーク>(タイヤ込み) *ハンドリム無し、27インチのみ	73,000円	80,300円
<b>H</b> コリマーホイール (4本スポーク)(タイヤ込み) *ハンドリム無し、27インチのみ	324,000円	356,400円
コリマーホイール <ディスク>(タイヤ込み) *ハンドリム無し、27インチのみ	324,000円	356,400円
<b>I</b> ハンドリム (ラバーチューブコーティング込み)	32,000円	35,200円
ホイールバッグ	19,800円	19,800円
スピードメーター (コードレス)	7,000円	7,700円
整備スタンド *車軸形状により使用不可	19,800円	19,800円
HS バッグ (ハイドレーションシステム/バッグ) *1ℓ用・内寸高200mm×幅130mm *ハイドレーションシステムは別売	4,000円	4,400円
アクセサリ計	円	円







**GPX**

