



※太枠内は必ずご記入ください。

TRA (テニス用) 注文書

| | | | | | | | |
|----------|------------|--------|-------|------|----------------|-------|-----|
| 採寸日 | 年月日 | 受注番号 | お支払方法 | | ・現金 ・その他() | 受注日 | 年月日 |
| お客様様 | フリガナ | 性別 | 男・女 | 年齢 | 歳 | 出荷予定日 | 年月日 |
| | 氏名 | 様 | | | | | |
| | 住所 | 〒 都道府県 | | | | | |
| TEL | () | 身長 | cm | 体重 | kg | memo | |
| 障害の種類、部位 | C__番 Th__番 | その他() | | 生年月日 | 年月日 | | |

個人情報の取扱いについて

個人情報は、漏洩しないよう適正な管理をいたします。個人情報の収集は、適切なアフターサービスの実施、製品・イベント情報の提供、営業上の案内等を目的としています。
オーエックス・グループ(株式会社オーエックスエンジニアリング および関係会社)

お取扱い店名/お電話

ご担当者名

A~Wは必ずご記入ください。

| | | | |
|----------|---------------------------------------|---|--------------|
| A | シート幅 | mm<280~420mm (10mmピッチ)> | ※シートパイプ内寸法です |
| B | シート奥行 | □350mm □380mm 【オプション】□その他: mm | |
| C | バックレスト角度 | 角度 □標準0° □その他 ° <垂直に対する角度(1°ピッチ)> | |
| D | バックレスト高さ | □ロー mm<280~330mm (10mmピッチ) 可変> □ハイ mm<330~380mm (10mmピッチ) 可変> | |
| E | バックレストジョイントパイプ長 | □標準100mm (固定) | |
| F | 後座高 | mm<360mm~530mm (10mmピッチ)> (ホイールサイズとキャンパー角により指定の位置に設定できない場合があります) | |
| G | 前座高 | mm<400mm~530mm (20mmピッチ)> (ホイールサイズとキャンパー角により指定の位置に設定できない場合があります) | |
| H | フロントパイプ幅 | □240mm □260mm □280mm ※パイプ内寸法です | |
| I | キャスターホイール | □樹脂コア 80mm (標準) □LPC3 80mm 【オプション】 | |
| J | キャンパー角 | □15° □16° □17° □18° □19° □20° □21° | |
| K | ホイール | □ホイールレス (□ワイヤースポーク □スピナジーⅢ (□白 □黒)) □ワイヤースポーク | |
| L | ホイール・タイヤサイズ | ※ホイールレスでも必ず記入 | スピナジー |
| | □25-540、外径593mm (リム: 24×1-3/8) ※24インチ | | ※23-540 |
| | □25-559、外径615mm (リム: 26×1.5) ※25インチ | | ※23-559 |
| | □25-590、外径645mm (リム: 26×1-3/8) ※26インチ | | ※23-590 |
| | □25-622、外径670mm (リム: 700C) ※27インチ | | ※25-622 |
| M | 車軸前後位置 | mm<50~150mm (10mmピッチ)> | |
| N | ホイールベース | mm<420mm~480mm (20mmピッチ)> | |
| O | タイヤ取付間隔 | ※ホイールレスでも必ず記入 □標準30mm □その他 mm | |
| P | ハンドリム取付間隔 | □5 □10 □15 □20 スピナジー (□2 □12 □22) ※スピナジー27インチ選択時は12mmのみ | |
| Q | ハンドリムパイプ形状 | □真円 □楕円 (ワイヤースポークのみ選択可) | |
| R | ハンドリム表面加工 | □アルマイト 【オプション】□ビニールコーティング (27インチは不可) | |
| S | フットボード高 | 前 mm 後 mm <前後共50mm~ (10mmピッチ)> | |
| T | フットボード前後位置 | mm<230~380mm> 【オプション】その他 mm | |
| U | リアキャスター長 | mm<380mm~500mm (20mmピッチ)> | |
| V | 【オプション】サイドサポート | □アームパイプ □サイドカバー 形状: アールのみ | |

| W | 塗装 | | | | | | | | | | | | | | | | | | | | | | | | | |
|----------|---|--|----|-----|-----|----|--|---|----|---|----|----|---|----|---|----|---|----|---|----|-----|--|--|-----|--|--|
| | <input type="checkbox"/> 無塗装 (標準) <input type="checkbox"/> 1色 (+25,000) □グランドペイント (+45,000) <input type="checkbox"/> 2色 (+35,000) □スブラッシュペイント (+42,000) | | | | | | | | | | | | | | | | | | | | | | | | | |
| | <table border="1"> <tr> <th>色番</th> <th>色名</th> <th>配色表</th> </tr> <tr> <td>□ -</td> <td></td> <td> <table border="1"> <tr> <td></td> <td>色番</td> <td></td> </tr> <tr> <td rowspan="3">2色</td> <td>単色</td> <td>-</td> </tr> <tr> <td>前部</td> <td>-</td> </tr> <tr> <td>中部</td> <td>-</td> </tr> <tr> <td>後部</td> <td>-</td> <td>3色</td> </tr> </table> </td> </tr> <tr> <td>□ -</td> <td></td> <td></td> </tr> <tr> <td>□ -</td> <td></td> <td></td> </tr> </table> | 色番 | 色名 | 配色表 | □ - | | <table border="1"> <tr> <td></td> <td>色番</td> <td></td> </tr> <tr> <td rowspan="3">2色</td> <td>単色</td> <td>-</td> </tr> <tr> <td>前部</td> <td>-</td> </tr> <tr> <td>中部</td> <td>-</td> </tr> <tr> <td>後部</td> <td>-</td> <td>3色</td> </tr> </table> | | 色番 | | 2色 | 単色 | - | 前部 | - | 中部 | - | 後部 | - | 3色 | □ - | | | □ - | | |
| 色番 | 色名 | 配色表 | | | | | | | | | | | | | | | | | | | | | | | | |
| □ - | | <table border="1"> <tr> <td></td> <td>色番</td> <td></td> </tr> <tr> <td rowspan="3">2色</td> <td>単色</td> <td>-</td> </tr> <tr> <td>前部</td> <td>-</td> </tr> <tr> <td>中部</td> <td>-</td> </tr> <tr> <td>後部</td> <td>-</td> <td>3色</td> </tr> </table> | | 色番 | | 2色 | 単色 | - | 前部 | - | | 中部 | - | 後部 | - | 3色 | | | | | | | | | | |
| | 色番 | | | | | | | | | | | | | | | | | | | | | | | | | |
| 2色 | 単色 | - | | | | | | | | | | | | | | | | | | | | | | | | |
| | 前部 | - | | | | | | | | | | | | | | | | | | | | | | | | |
| | 中部 | - | | | | | | | | | | | | | | | | | | | | | | | | |
| 後部 | - | 3色 | | | | | | | | | | | | | | | | | | | | | | | | |
| □ - | | | | | | | | | | | | | | | | | | | | | | | | | | |
| □ - | | | | | | | | | | | | | | | | | | | | | | | | | | |
| | ※確認のため必ずご記入ください | | | | | | | | | | | | | | | | | | | | | | | | | |

| オプション | |
|---|---------|
| B シート奥行その他 | 6,000円 |
| I キャスターホイール LPC3 80mm | 16,000円 |
| R ハンドリムビニールコーティング ワイヤースポーク | 4,000円 |
| R ハンドリムビニールコーティング スピナジー | 10,000円 |
| T フットボード前後位置その他 | 6,000円 |
| V サイドサポートアームパイプ (真円断面、フレームセンター取付け) | 11,000円 |
| V サイドサポート サイドカバー (アームパイプ込み) | 24,000円 |
| フレームカラー 1色 | 25,000円 |
| W フレームカラー 2色 | 35,000円 |
| フレームカラー その他塗装色 | 円 |
| 工場オプション計 | 円 |

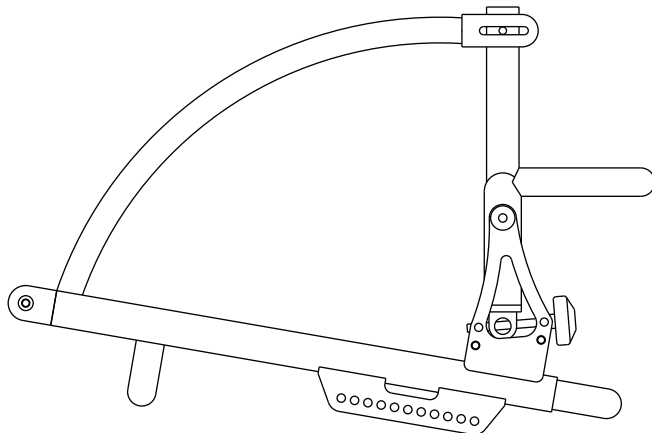
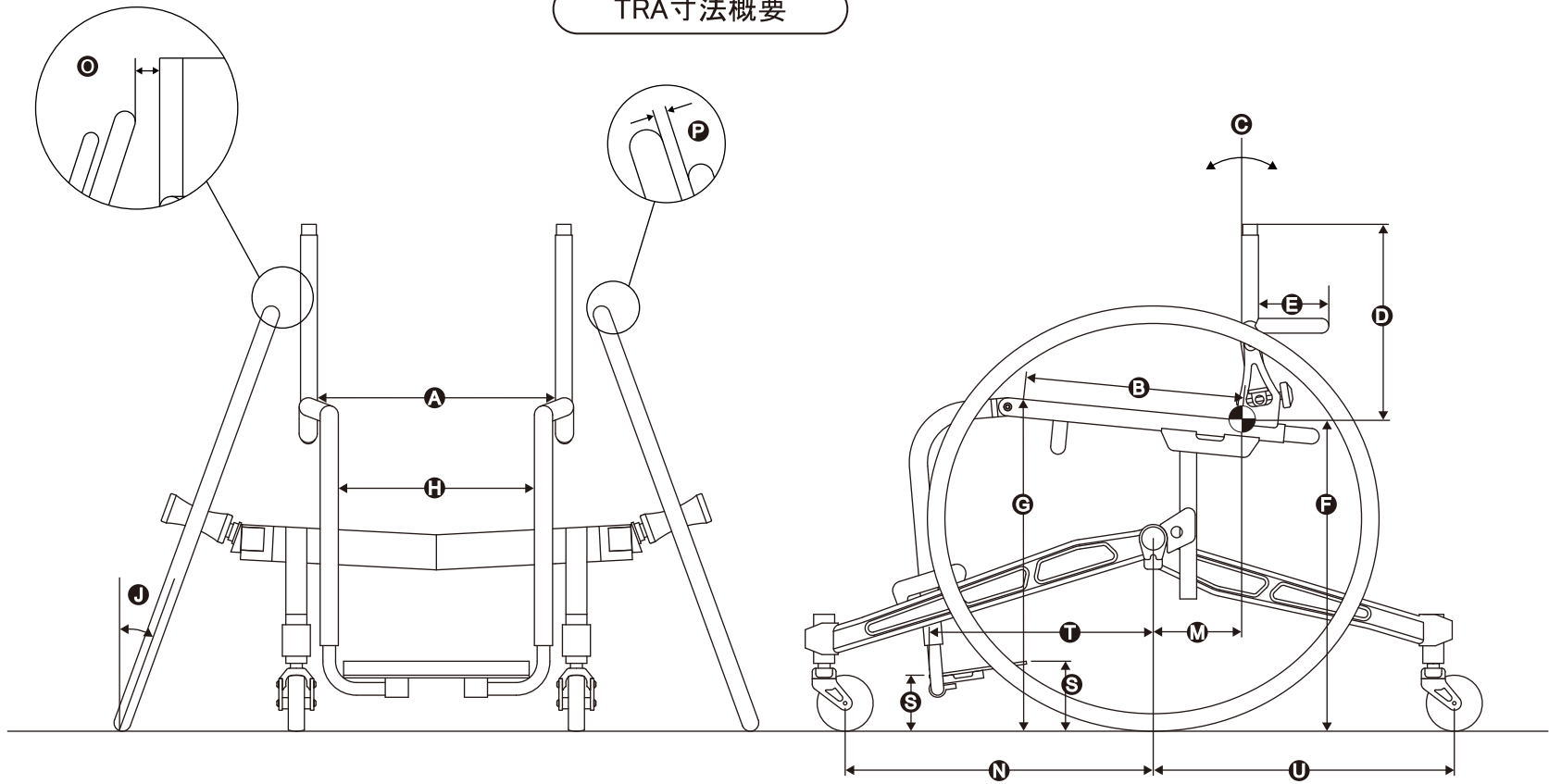
| アクセサリ | |
|-----------------------------|---------|
| ハードサイドレザ | 13,000円 |
| ウエストベルト+パッド | 6,000円 |
| ニーベルト+パッド | 6,000円 |
| ボールバッグ | 4,000円 |
| エラストックベルトS (幅 80mm×長1200mm) | 5,500円 |
| エラストックベルトM (幅120mm×長1500mm) | 6,000円 |
| エラストックベルトL (幅160mm×長1500mm) | 6,500円 |
| クッション | 16,000円 |
| 固さ □ソフト □ハード | |
| 厚さ □50 □80 □100 幅 mm 奥行 mm | |
| ホイールバッグ (税込) | 19,800円 |
| 工具セット | 2,000円 |
| アクセサリ計 | 円 |

※注1: ホイールレスの場合は、車いす本体及び工場オプション・アクセサリは課税となります。

| | |
|------------------------|---------------|
| ホイールレス車 ^{※注1} | (税込) 324,500円 |
| ワイヤースポーク装着車 | 337,000円 |
| スピナジー装着車 | 425,000円 |
| オプション計 | 円 |
| アクセサリ計 | 円 |
| 合計金額 | 円 |

※受注後の変更はできませんので、ご了承ください。

TRA寸法概要



▼ サイドサポート