



※太枠内は必ずご記入ください。

BDZ(バドミントン用)注文書

採寸日	年 月 日	受注番号	お支払方法		・現金 ・その他()
フリガナ					
氏名	様	性別	男・女	年齢	歳
住所	〒	都道府県			
TEL	()	身長	cm	体重	kg
障害の種類、部位	C__番 Th__番	その他()	生年月日	年 月 日	

受注日	年 月 日
出荷予定日	年 月 日

memo

・お選びになるものにを入れてください。

・ には数値を記入してください。寸法はすべて10mmピッチでお選びいただけます。

販売店名/電話番号

ご担当者名

個人情報の取扱いについて
個人情報は、漏洩ないよう適正な管理をいたします。個人情報の収集は、適切なアフターサービスの実施、製品・イベント情報の提供、営業上の案内等を目的としています。

オーエックス・グループ(株式会社オーエックスエンジニアリングおよび関係会社)

① フレーム
Gフレーム 310,000円

② ホイール

ホイール種類 ホイールレス ワイヤースポーク
 // スピナジー
 ワイヤースポーク +42,000円
 スピナジーⅢ ホワイト +130,000円
 // ブラック +130,000円

ホイール(タイヤ)サイズ 24インチ(25-540) 25インチ(25-559)
ホイールレスでも記入 26インチ(25-590) 27インチ(700C)

カンパネ角 16° 17° 18° 19°
 その他 +11,000円

タイヤ取付間隔 _____ 標準: 30

③ シート/フロントパイプ

シート幅 _____ 280~420

Ⓐ フロントパイプ幅指定 _____ 250~400 シート幅350~420の場合はシート幅-100mmまで

シート奥行 _____ 270~400

シート・フロントパイプ曲位置長 _____ 60~ 標準: 60

前座高 _____ 400~
後座高 _____ 340~

車軸前後位置寸法 120 130 140 150 160

ベルト取付プレート A 裏面イラスト参照。 +4,000円
 B 裏面イラスト参照。 +6,000円

④ バックレスト

角度 _____ 標準: 垂直
高さ _____ ~450
ジョイントパイプ長 _____ 標準: 130

⑤ アンダーフレーム

ホイールベース _____ 310~480
リアキャスト長 _____ 380~500

トレッド
F: フロント _____ 標準: Ⓐ+90 ~ (MAX490)
R: リア _____ 標準: フロント標準値 ~ (MAX600)

⑥ フットレスト

フットボード種類 プレート
プレート高 前 _____ 後 _____
プレート前後位置 _____
つま先止めプレート 有 +4,200円
高さ調節機構 有 無

⑦ キャスターホイール80mm

キャスターホイール 樹脂

⑧ ハンドリム

断面形状 真円
 楕円(ワイヤースポーク)
 楕円(スピナジー) +19,000円

取付間隔(スピナジー真円) 2* 12 22*
(ワイヤースポーク真円/楕円& スピナジー楕円) 5 10 15 20

表面加工 アルマイト
 ペイント(メタリックシルバー) +10,000円
 ビニールコーティング* ASK
* 27インチは選択不可

⑨ サイドサポート (HS: ハードサイドレザ / AP: アームパイプ / SC: サイドカバー)

AP位置指定 無し
 HS +13,000円
 AP +6,000円
 AP+SC +19,000円

SC位置指定

高さ _____
長さ _____ HSの場合はシート奥行以下、APを付ける場合はシート奥行+30以上でご指定ください

AP形状 アール バンド
AP断面 真円 楕円

サポートグリップ 裏面イラスト参照。 ASK

⑩ シートレザ

面ファスナー B面(標準: メス)
 A面(オス) +1,000円

縫付け幅指定(外外) _____ +1,000円

⑪ 塗装

塗装 無塗装(標準)
 1色 +25,000円
 2色 +35,000円

1色 / 2色塗装(前部) 色番 _____ 色名 _____
 2色塗装(後部) 色番 _____ 色名 _____

合計金額 (+) × =

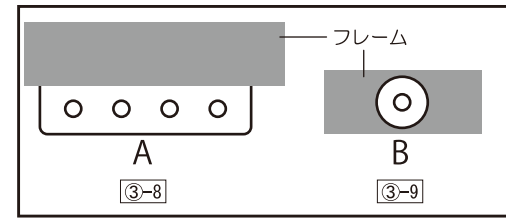
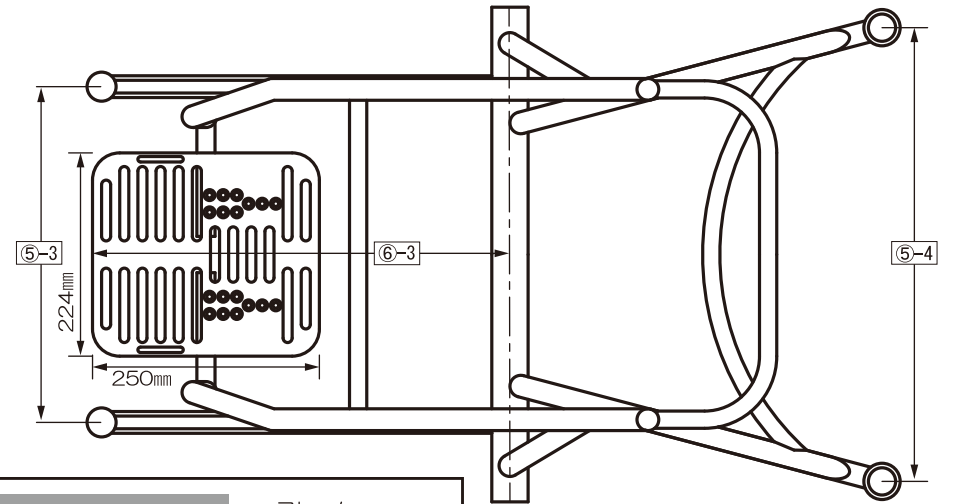
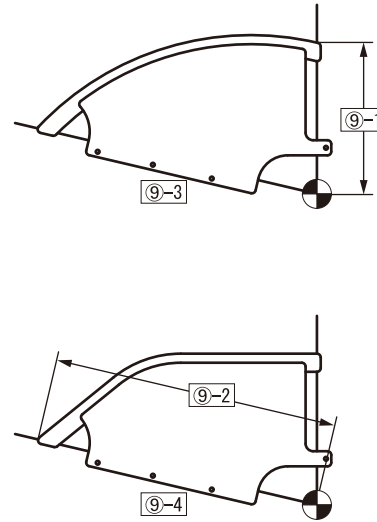
※1 ②ホイールでホイールレスを選択の場合は消費税が掛かります

⑫ アクセサリー

アシストベルト	<input type="checkbox"/>	+5,200円
エラスティックベルト	<input type="checkbox"/> S W:80 × L:1,200 × t:5	+5,500円
	<input type="checkbox"/> M W:120 × L:1,500 × t:5	+6,000円
	<input type="checkbox"/> L W:160 × L:1,500 × t:5	+6,500円
ホールディングベルト	<input type="checkbox"/> S W:50 × L:780	+2,400円
	<input type="checkbox"/> M W:50 × L:1,070	+2,600円
	<input type="checkbox"/> L W:50 × L:1,360	+2,800円
ハードシートベルト	<input type="checkbox"/>	+4,000円
ウエストベルト+パッド	<input type="checkbox"/>	+6,000円
ニーベルト+パッド	<input type="checkbox"/>	+6,000円
ラチェットベルト	<input type="checkbox"/>	+22,000円
ボールバッグ	<input type="checkbox"/>	+4,000円
クッション	<input type="checkbox"/>	+16,000円
固さ	<input type="checkbox"/> ソフト <input type="checkbox"/> ハード	
厚さ	<input type="checkbox"/> 50 <input type="checkbox"/> 80 <input type="checkbox"/> 100	
幅	_____ 奥行 _____	
ホイールバッグ	<input type="checkbox"/>	+19,800円
工具	<input type="checkbox"/>	+2,000円

アクセサリ合計 円

採寸位置の確認、図による指示にご使用ください。



① Gフレーム

- ②-1: キャンバー角
- ②-2: タイヤ取付間隔

- ③-1: シート幅
- ③-2: フロントパイプ幅指定
- ③-3: シート奥行き
- ③-4: シート・フロントパイプ曲げ位置長
- ③-5: 前座高
- ③-6: 後座高
- ③-7: 車軸前後位置寸法
- ③-8: ベルト取付プレート
- ③-9: ベルト取付ステー

- ④-1: バックレスト角度
- ④-2: バックレスト高さ
- ④-3: バックレストジョイントパイプ長

- ⑤-1: ホイールベース
- ⑤-2: リアキャスト長
- ⑤-3: F: トレッド
- ⑤-4: R: トレッド

- ⑥-1: プレート高 前
- ⑥-2: プレート高 後
- ⑥-3: プレート前後位置

- ⑦ キャスターホイール80mm

- ⑧ ハンドリム取付間隔

- ⑨-1: サイドサポート高さ
- ⑨-2: サイドサポート長さ
- ⑨-3: アームパイプ形状 アール
- ⑨-4: アームパイプ形状 ベンド

