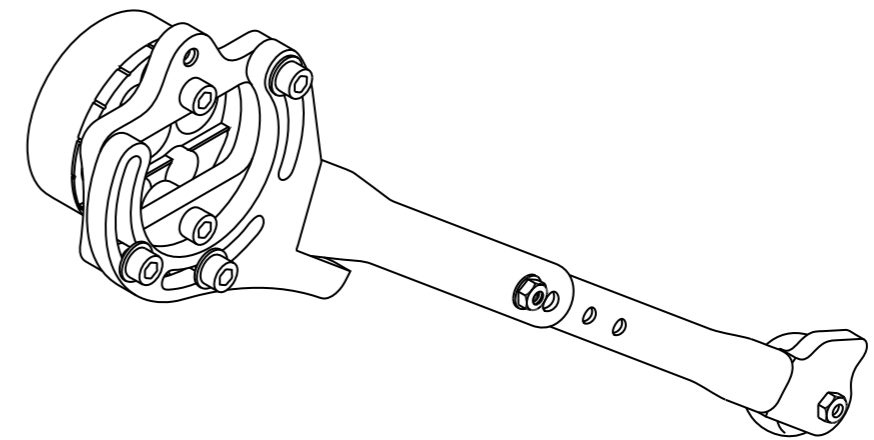


# GWXⅢワイリバー 取扱説明書

— 安全にご使用いただくために —



販売元  
株式会社オーエックスエンジニアリング  
〒265-0043 千葉県若葉区中田町2186-1  
URL [www.oxgroup.co.jp](http://www.oxgroup.co.jp)

- \*ご使用前に、本書を最後までよくお読みください。
- \*お子様が使用される場合は、保護者の方が本書をよくお読みになり、万全なご指導をお願いします。
- \*日頃の点検を怠ると、思わぬ事故や車いすの破損のおそれがあります。

## ワイリーバーの調整

### ＜ワイリーバーの着脱＞【図1】

#### 取付け

- 1) カラーとアダプターを付属の①ボルトでエキセントリックカラーにしっかりと取付ける。エキセントリックカラーの固定穴は、A・B穴を必ず使用し、C穴はどちらかを 사용하여ください。
- 2) アダプターに付属の②ボルト、ワッシャーでワイリーバーアッパーを仮止めする。
- 3) ワイリーバーアッパーにワイリーバーアンダーを差し込み③ボルト、ワッシャー、ナットで仮止めする。
- 4) 「ワイリーバーの角度・長さ調整」に従って最適な位置に調整する。
- 5) ②ボルトと③ボルト、ワッシャー、ナットを締める。

#### 取外し

取付けと逆の手順で取外す。

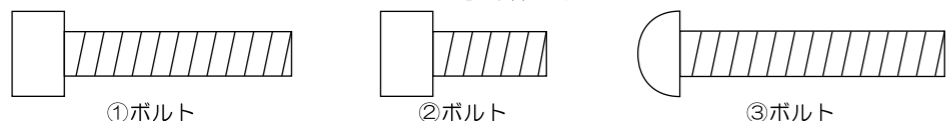
#### 警告

ボルト・ナットは必ず規定トルクで締付ける。  
\*ワイリーバーが外れ後方への転倒のおそれがあります。

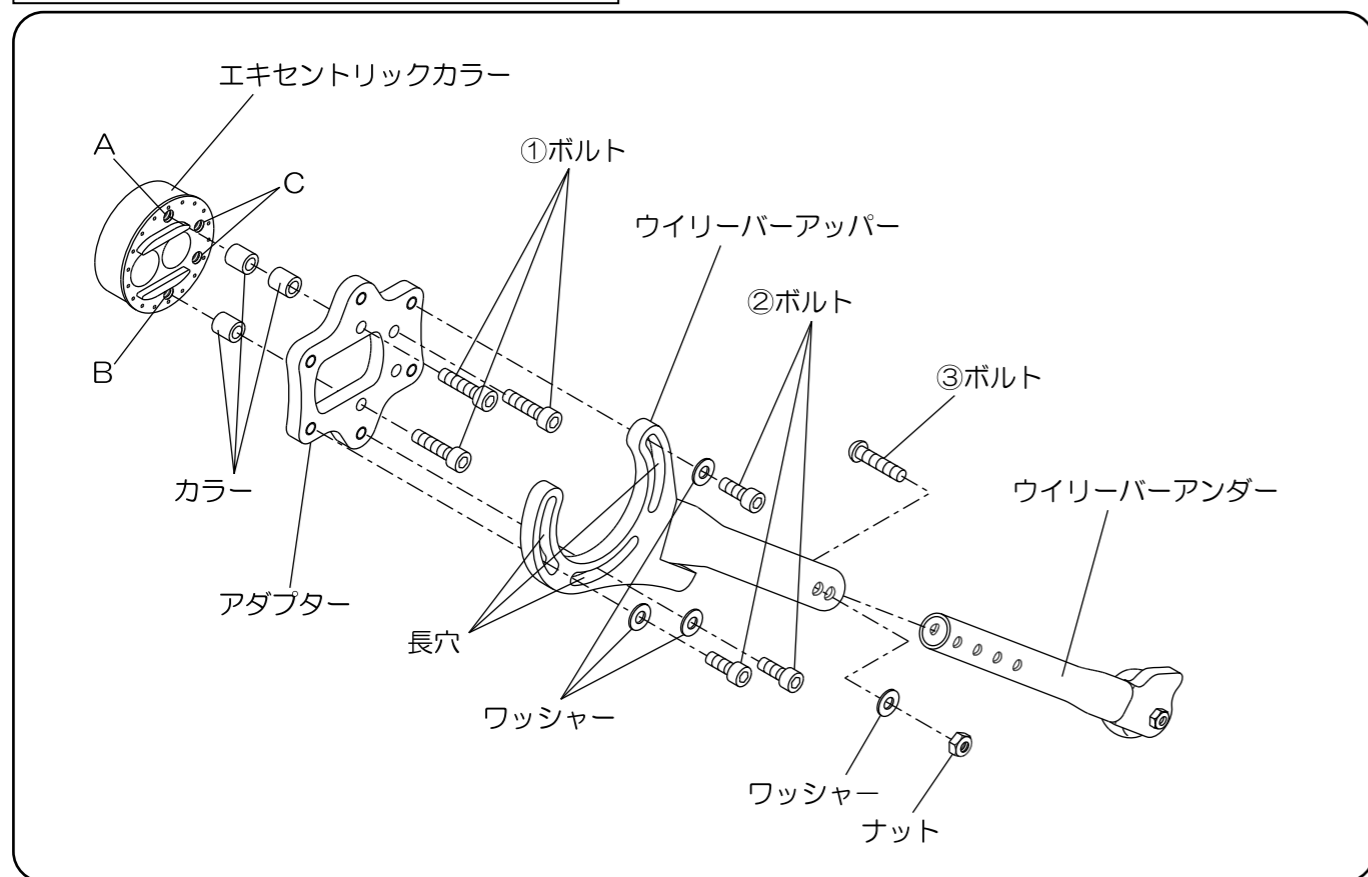
#### 注意

ワイリーバーアッパーとアダプターを固定する時は【図1】に示すように、1つの長穴に対して、1本の②ボルトを使用して取付ける。  
\*ワイリーバーがズレて後方への転倒のおそれがあります。

#### ボルトの種類に注意



- ①②ボルト・ナット締付けトルク 12N・m(1.2kgf・m)
- ③ボルト・ナット締付けトルク 6Nm(0.6kgf・m)



【図1】

## ワイリーバーの調整

### ＜ワイリーバーの角度・長さ調整＞【図2】【図3】

左右のワイリーバーは、必ず同じ位置になるように調節してください。

- 1) 全ての②ボルトを緩める。
- 2) ③ボルト、ワッシャー、ナットを外す。
- 3) 【図3】の「調整時の注意事項」に従いワイリーバーアッパーを回して最適な角度にする。
- 4) ②ボルトを締める。
- 5) 【図3】の「調整時の注意事項」に従いワイリーバーアンダーをスライドさせて最適な調節穴と固定穴にあわせる。
- 6) ③ボルトを固定穴に通しワッシャー、ナットを締付ける。
- 7) 反対側も同様に調整する。

②ボルト締付けトルク 12N・m(1.2kgf・m)

③ボルト・ナット締付けトルク 6N・m(0.6kgf・m)

#### 警告

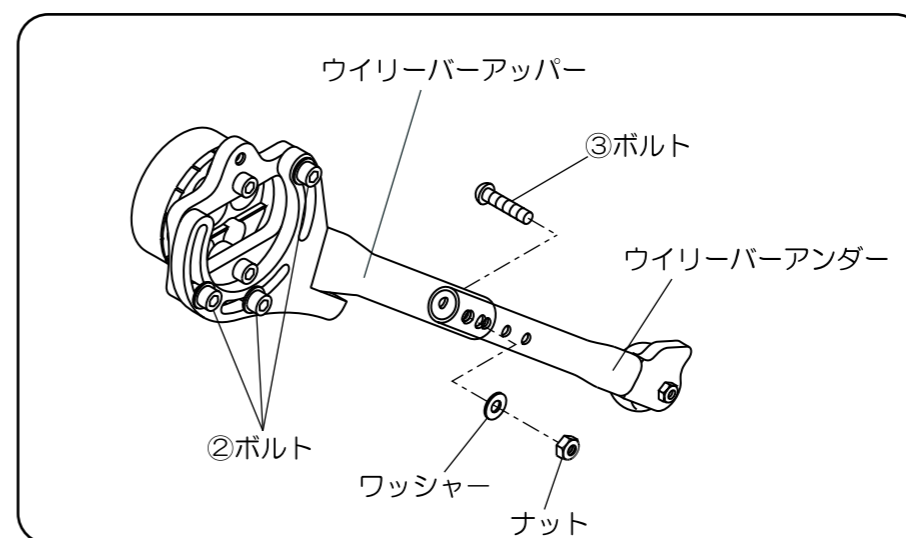
調節後は、ワイリーバーがホイール後端から突き出していることを確認する。(40mm以内)  
\*後方へ転倒するおそれがあります。

#### 警告

ボルト・ナットは必ず規定トルクで締付ける。  
\*ワイリーバーが外れ後方への転倒のおそれがあります。

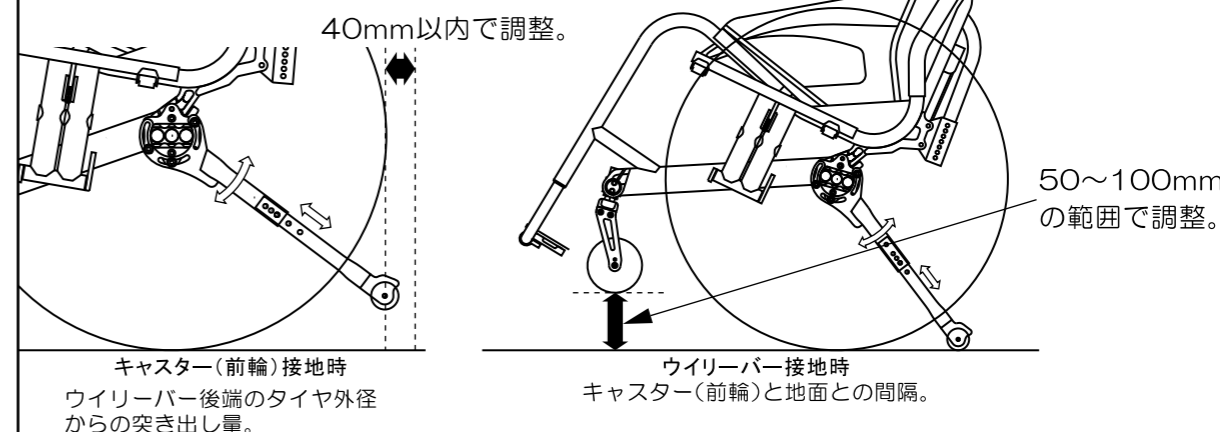
#### 警告

調節後はワイリーバー接地時に後方へ転倒・転落しないか確認してください。  
\*キャスト(前輪)が高く上がる設定にすると後方へ転倒もしくは乗車している方が転落するおそれがあります。



【図2】

#### 【調整時の注意事項】



【図3】