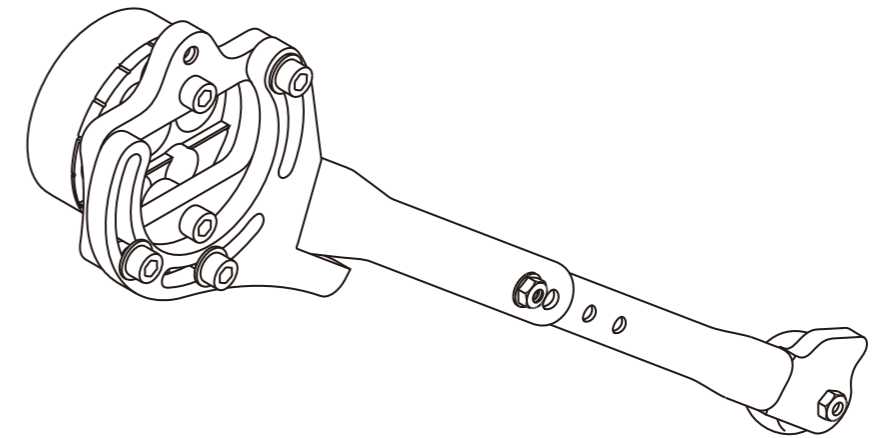


ワイリーバー 取扱説明書

— 安全にご使用いただくために —



販売元
株式会社オーエックスエンジニアリング
〒265-0043 千葉県千葉市若葉区中田町2186-1
URL www.oxgroup.co.jp

- * ご使用前に、本書を最後までよくお読みください。
- * お子様を使用される場合は、保護者の方が本書をよくお読みになり、万全なご指導をお願いします。
- * 日頃の点検を怠ると、思わぬ事故や車いすの破損のおそれがあります。

ワイリーバーの調整

＜ワイリーバーの着脱＞【図1】

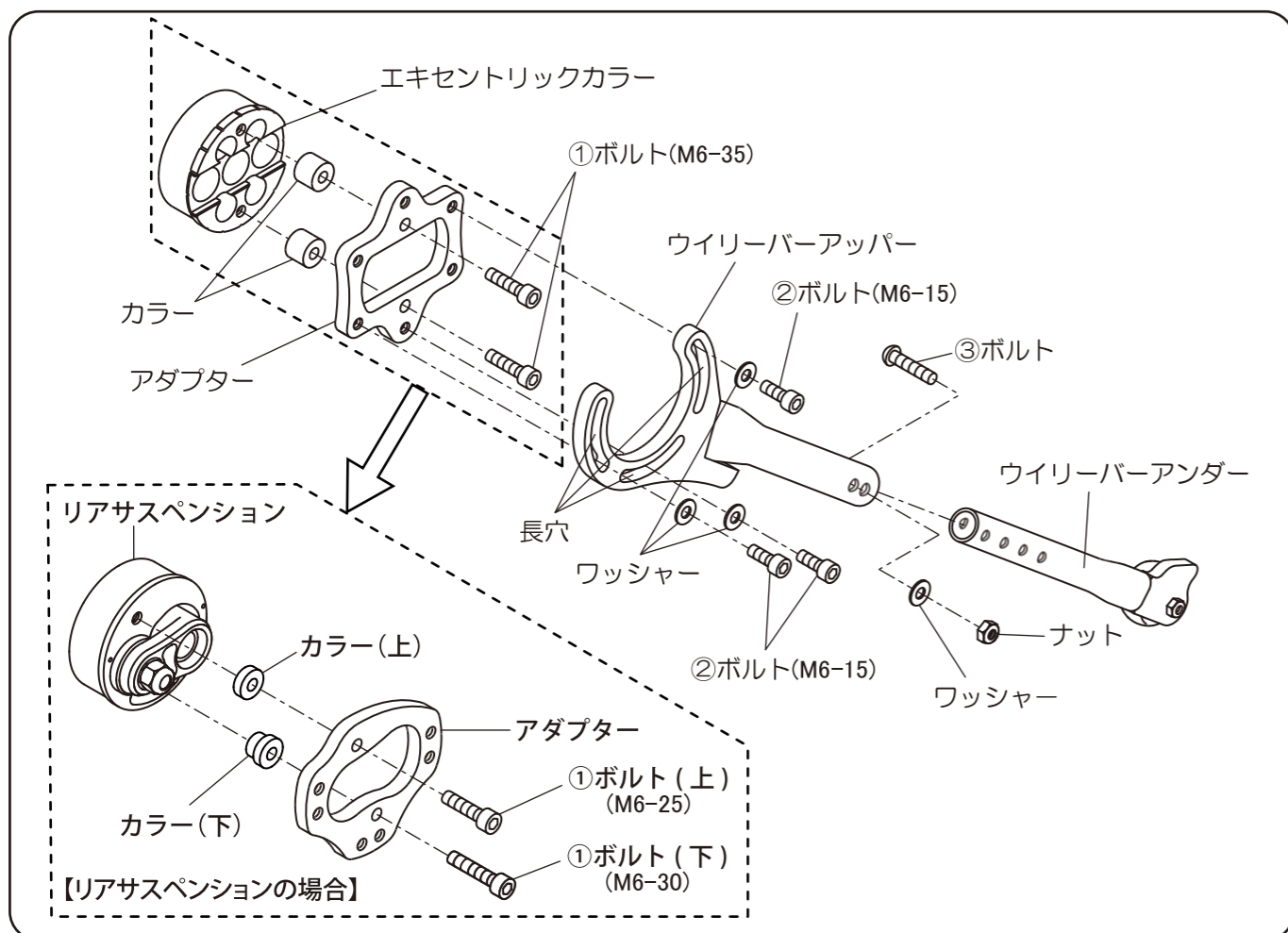
取付け

- 1) カラー*とアダプターを付属の①ボルト*でエキセントリックカラーにしっかりと取付ける。
※【リアサスペンションの場合】のカラーと①ボルトには、(上・下)があります。
- 2) ワイリーバーアッパーを付属の②ボルト、ワッシャーでアダプターに仮止めする。
- 3) ワイリーバーアッパーにワイリーバーアンダーを差し込み③ボルト、ワッシャー、ナットで仮止めする。
- 4) 「ワイリーバーの角度・長さ調整」に従って最適な位置に調整する。
- 5) ②ボルトと③ボルト、ワッシャー、ナットを締める。

取外し

取付けと逆の手順で取外す。

- ①②ボルト締付けトルク 12N・m(1.2kgf・m)
- ③ボルト・ナット締付けトルク 6N・m(0.6kgf・m)



【図1】

▲警告

ボルト・ナットは必ず規定トルクで締付ける。
*ワイリーバーが外れ後方への転倒のおそれがあります。

▲注意

ワイリーバーアッパーとアダプターを固定する時は、1つの長穴に対して1本の②ボルトを使用して取付ける。
*ワイリーバーがズレて後方への転倒のおそれがあります。

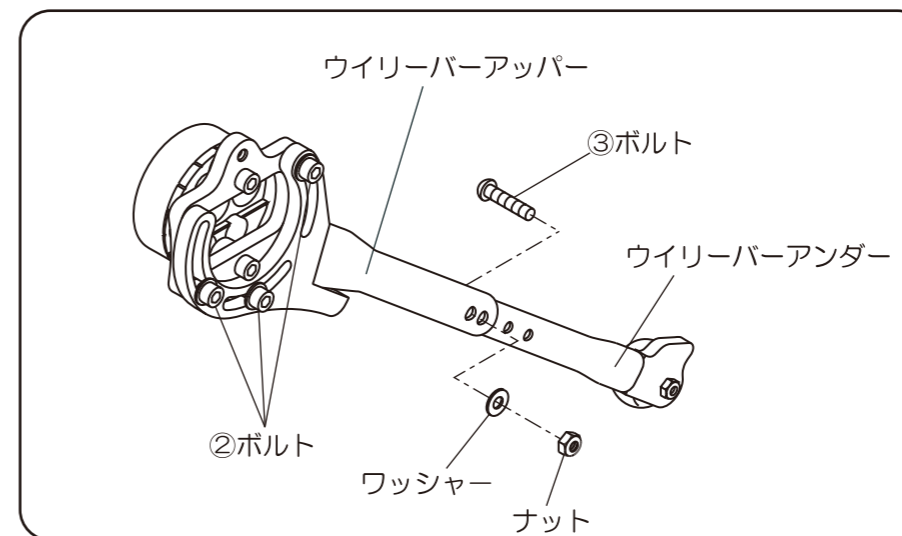
ワイリーバーの調整

＜ワイリーバーの角度・長さ調整＞【図2】【図3】

左右のワイリーバーは、必ず同じ位置になるように調節してください。

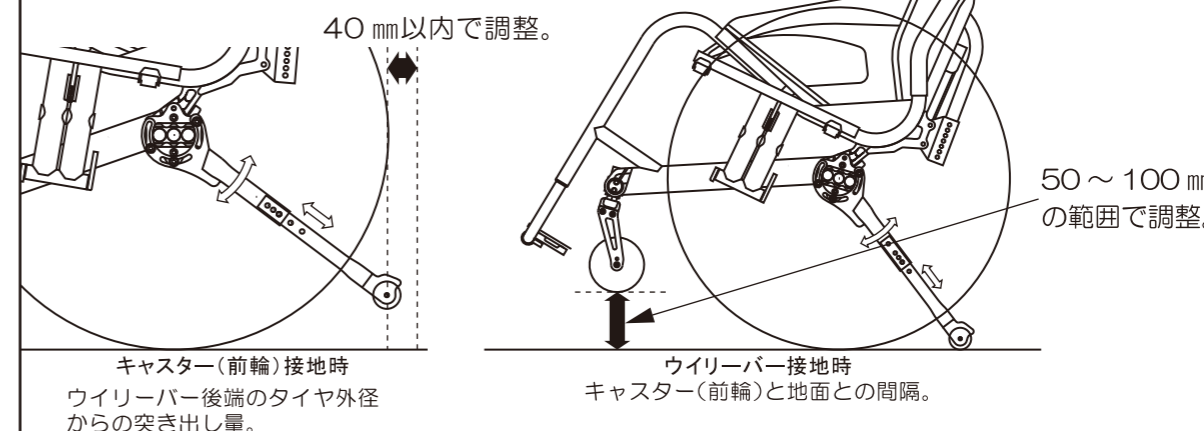
- 1) 全ての②ボルトを緩める。
- 2) ③ボルト、ワッシャー、ナットを外す。
- 3) 【図3】の「調整時の注意事項」に従いワイリーバーアッパーを最適な角度にする。
- 4) ②ボルトを締める。
- 5) 【図3】の「調整時の注意事項」に従いワイリーバーアンダーをスライドさせて最適な位置となる穴にあわせる。
- 6) ③ボルトを通しワッシャー、ナットを締付ける。

- ②ボルト締付けトルク 12N・m(1.2kgf・m)
- ③ボルト・ナット締付けトルク 6N・m(0.6kgf・m)



【図2】

【調整時の注意事項】



【図3】

▲警告

調節後は、ワイリーバーがホイール後端から突き出していることを確認する。(40 mm以内)
*後方へ転倒するおそれがあります。

▲警告

ボルト・ナットは必ず規定トルクで締付ける。
*ワイリーバーが外れ後方への転倒のおそれがあります。

▲警告

調節後はワイリーバー接地時に後方へ転倒・転落しないか確認してください。
*キャスター(前輪)が高く上がる設定をすると後方へ転倒もしくは乗車している方が転落するおそれがあります。