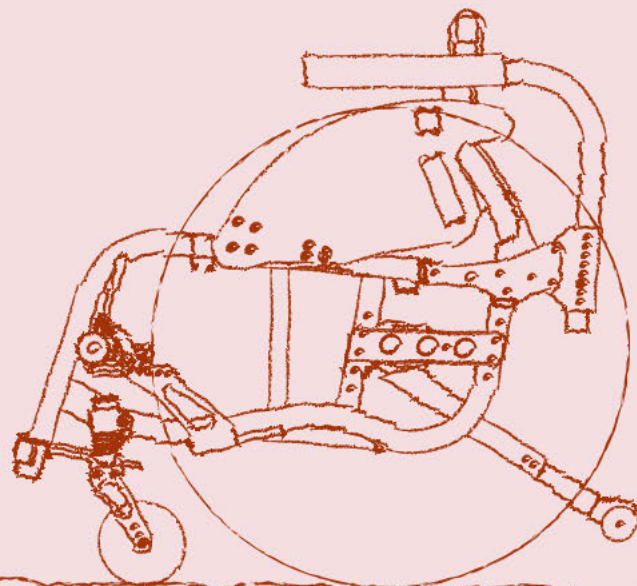


こども用車いす

# Kid's Wheelchair Buggy

catalog

2025 vol.1



- miniNEO <ミニネオ> 自走車いす
- miniNEO-A <ミニネオ エー> 介助車いす
- miniNEO-E <ミニネオ イー> 電動車いす
- coton <コットン> バギー

REV

For SPORT



# WeeGO

ウィーゴ



## 「スポーツの楽しさを子供たちに」

WeeGOは遊び方や競技の種類を選ばない新しい設計とキュートなルックスが特長の、元気なスポーツキッズ応援モデルです。

いつもよりかる〜く動けて、ターンも直進も思いのまま。「楽しい！」が増えてく車いす。さあ、何を始めようか？

子供たちを応援する特別価格でのご提供となります。  
ご購入の際は、対象年齢・身長制限をご確認ください。

### WeeGO(ウィーゴ)

重量：本体サイズS⇒7.5kg 本体サイズM⇒8.2kg

メーカー希望小売価格：182,000円～

身長制限：～150cmまで / 対象年齢：3～15歳



車いすテニス  
トッププレーヤー  
国枝慎吾 監修

「誰でもスポーツが楽しめる車いすをめぐりました！」

別途カタログをご用意しています

# GP-S

## 車いすレース エントリーモデル「GP-S」

コンパクトで扱いやすく、乗車しやすいかたち。  
ランニングから競技会まで、幅広くご使用いただけます。



**GP-S**(ジーピーエス)

メーカー希望小売価格：338,000円～

- ✓ ランニング
- ✓ トラックレース
- ✓ ロードレース
- ✓ トライアスロン

# 機種紹介

## coton (コットン)

お子さまにも、ママとパパにも。  
みんなにやさしいかわいいバギーです。



S-17 ライトスカイブルー



M-63 メタリックシルバーは  
3営業日で出荷します。

介助  
折りたたみ

<価格> ¥230,000~  
<重量> 8.3kg~

たたんでも自立し  
そのまま転がせる



ワンタッチで折りたたみ  
オーエックス独自のかんたんロック



軽いから  
積み込みラクラク



荷物が多くなっても安心



姿勢を保持する  
たくさんのアクセサリ



乗り心地の良い  
サスペンションを標準装備



たくさんの調整機構  
成長しても長く使える



< 標準装備 >

リクライニング・張り&高さ調整式バックレスト・座張り調整・奥行調節式シート・高さ&角度&前後調整式フットボード・着脱式高さ調整アームレスト・高さ調整式介助グリップ・足踏みブレーキ・ワイドキャスター

対応身長目安  
Sサイズ: 85~105cm Mサイズ: 105~125cm

**P,28~**

新しい感性を取り入れた、  
こだわりの機能とデザイン。  
元気に活躍するお子様へ。

## miniNEO・トドラー

- ★力が路面に伝わりやすい「固定式車いす」
- ★こぎやすく安定した旋回の「キャンバー角 -4°」
- ★標準装備で安心「ウイリーバー固定式」
- ★「シート幅 200 mm」+「スーパーショートフレーム」



<価格>  
¥162,000~  
<重量>  
11.4kg

自走  
固定  
20 インチ

P,8~

## miniNEO・キッズ

- ★広い調整範囲
- ★しっかりした「クロスメンバー」+「スーパーショートフレーム」
- ★豊富なオプション・アクセサリ
- ★思いのままに動かせるこぎやすさ



<価格>  
エンジョイ: ¥167,000~  
スクール: ¥204,000~  
<重量>  
エンジョイ: 10.8kg  
スクール: 13.1kg

自走  
折りたたみ  
20 インチ

P,10~

## miniNEO・ジュニア

- ★広い調整範囲
- ★しっかりした「クロスメンバー」+「ショートフレーム」
- ★豊富なオプション・アクセサリ
- ★思いのままに動かせるこぎやすさ

<価格>  
エンジョイ: ¥167,000~  
スクール: ¥204,000~  
<重量>  
エンジョイ: 11.3kg  
スクール: 13.6kg



自走  
折りたたみ  
22 インチ

P,14~

# 機種紹介

## miniNEO-A・キッズ

★従来の介助モデルには無かった調整機能とデザイン

★しっかりした「クロスメンバー」+「スーパーショートフレーム」

★豊富なオプション・アクセサリ

介助  
折りたたみ  
16インチ固定

<価格>  
¥167,000~  
<重量>  
11.6kg



P,18~

## miniNEO-A・ジュニア

★従来の介助モデルには無かった調整機能とデザイン

★しっかりした「クロスメンバー」+「ショートフレーム」

★豊富なオプション・アクセサリ

介助  
折りたたみ  
16インチ固定

<価格>  
¥167,000~  
<重量>  
12.7kg



P,20~

## miniNEO-E・キッズ

★ヤマハ製電動ユニット「JWX-1 PLUS+」

★「転倒防止バー(折りたたみ式、出し忘れお知らせ機能付き)」を標準装備

★しっかりした「クロスメンバー」+「スーパーショートフレーム」

電動  
折りたたみ  
20インチ

<価格>  
¥594,000~  
<重量>  
26.8kg



P,22~

## miniNEO-E・ジュニア

★ヤマハ製電動ユニット「JWX-1 PLUS+」

★「転倒防止バー(折りたたみ式、出し忘れお知らせ機能付き)」を標準装備

★しっかりした「クロスメンバー」+「ショートフレーム」

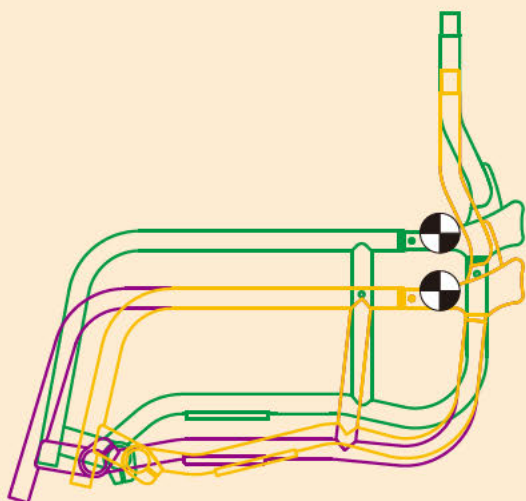
電動  
折りたたみ  
20or22インチ

<価格>  
¥594,000~  
<重量>  
27.2kg



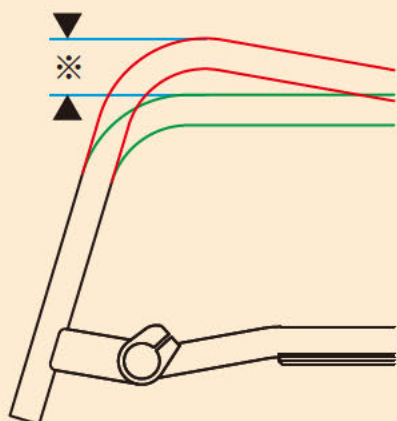
P,24~

## フレーム長&フレーム高



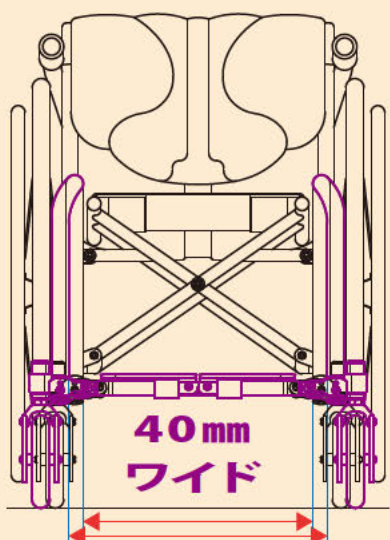
- **フレーム長 スーパーショート**  
 「トドラー」、「キッズ」に使われているフレームです。
- **フレーム長 ショート & フレーム高 ロー**  
 「ジュニア」でお選びいただけます。スーパーショートに比べ約75mm長いフレームです。シート奥行も長くなります。
- **フレーム長 ショート & フレーム高 ミディアム**  
 「ジュニア」でお選びいただけます。フレーム高ローに比べ座面が約70mm(「miniNEO-E」は、前座高約60mm、後座高約45mm)高くなります。その分フットレスト長も長くなります。

## 前形状



※ フレーム長 スーパーショート の場合35mm差  
 フレーム長 ショート の場合45mm差

- **アップ**  
 フレームの先端を座面より高くしています。プッシュアップ時に掴むグリップとして使用できます。
- **スムーズ**  
 フレームの先端は座面と平行です。移乗の際にフレームが邪魔になりにくい形状です。



- **スムーズワイド**  
 「スムーズ」で、フレーム前方のレッグパイプからフットレストにかけて、座幅よりも40mm広くなります。足元が広くなり、短下肢装具を使用する方にもおすすめです。  
 ※「アップ」には、設定がありません。

# miniNEO

ミニネオ トドラー

# トドラー

自走

固定

20 インチ

フレームカラー  
S-02 ライムグリーン



## 「ミニネオ トドラー」の特長

- ①フレーム  
シート幅200mm、シート奥行240mmの固定式車いすです。成長したら部品を交換することで「ミニネオ キッズ」(折りたたみ式車いす)に変更できます。(部品代、交換工賃別途。)
- ②着脱可能なホイール「MX4」  
ボタンを押すだけの簡単操作で着脱できます。
- ③樹脂製サイドガード  
衣類とタイヤの接触を防ぎます。
- ④効き具合の調整ができるブレーキ  
タイヤの磨耗や空気圧の変化にも対応します。
- ⑤フットレスト  
「ミニネオ キッズ」シート幅240mmと共通の部品を使用しています。成長による部品交換費用を最小限に抑えます。※ トドラーは折り上げることができません。
- ⑥ウイリーバー  
後方への転倒を防止します。※ 完全な防止はできません。

¥162,000

## 部品・フレームカラー選択

### A ハンドリム

美しい仕上がりの「アルマイト」と、滑りにくい「ビニールコーティング」をご用意しています。



アルマイト

ビニールコーティング

+¥3,000

### B フレームカラー

約100色の中からお好みの色をお選びいただけます。グラデーションによる2色、3色の塗りわけも特別塗装として承ります。裏表紙をご覧ください。

特別塗装2色: ¥18,000

特別塗装3色: ¥24,000

※ カタログと実物とは色合いが異なります。カラーサンプルを確認の上ご注文ください。カラーサンプルは、最寄りの販売店にお問合わせください。

## オプション

① ②



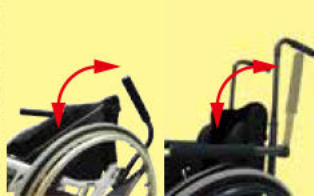
アームレスト

No.1 ¥21,000

高さ調節可能なひげ掛です。プッシュアップや体幹を保つために使用できます。通常は①が装着されます。「プッシュハンドル」と併用の場合のみ②が装着されます。

※ 「はねあげ式アームレスト」とは同時装着できません。

① ②



はねあげ式アームレスト

No.2 ¥27,000

必要に応じて動かすことができます。高さ調節も可能です。通常は①が装着されます。「プッシュハンドル」と併用の場合のみ②が装着されます。

※ 「アームレスト」とは同時装着できません。



グリップ

No.1 ¥5,000

邪魔にならない短めの押し手です。

※ 「プッシュハンドル」とは同時装着できません。

固定式 スライド式



プッシュハンドル

No.1 固定式 ¥13,000

No.2 スライド式 ¥32,000

介助者の押しやすい高さに調節可能です。「スライド式」はレバーの操作でコンバクトに収納できます。

※ 各部寸法の「θB: バックレスト角」で「106」を選択した場合は取り付けできないことがあります。 ※ 「グリップ」とは同時装着できません。

小 大



樹脂製フェンダー

No.1 小 ¥10,000

No.2 大 ¥14,000

衣類や手をタイヤから守ります。こぐのに邪魔にならない「小」と、タイヤを広く囲う「大」があります。

※ 各部寸法の「AH: アームレスト高」を低く設定すると干渉する場合があります。

※ 仕様により装着できないことがあります。



フットブレーキ

No.1 ¥16,000

介助する方が、車いす後方から足で操作するブレーキです。



125mm

クッションキャスター

No.1 ¥8,000

路面からの細かい振動を和らげます。サイズは125mmです。



100mm

125mm

ワイドキャスター

No.2 ¥8,000

悪路での操作性が安定します。また、幅が広い(35mm)ため溝に落ちにくくなっています。サイズは100mmと125mmの2種類をご用意しています。

## 各部寸法

各部寸法は、諸元、イラストを確認しながら選択して下さい。赤い文字が選択項目です。

**C フレームタイプ** (フレーム長スーパーショート) P.7の「フレームタイプ」をご確認ください。

No.111: 前方形状スムーズ・No.112: 前方形状スムーズワイド

**D D2: キャスターホイール径 [mm] & H2: 前座高 [mm]**

キャスターホイール径	前座高 規格寸法です。±5mm程度の誤差が出る場合があります。
No.1: 92mm	350・360・ <b>370</b> ・380・390
No.2: 105mm/ワイドキャスター100mm	350・360・ <b>370</b> ・380・390
No.3: 127mm/クッションキャスター125mm/ワイドキャスター125mm	360・ <b>370</b> ・380・390

太字は標準位置です。前後差を変えるとオプションの「アームレスト」等にも角度が付きま。

**E H3: 後座高 [mm]**

320・**340**・360 規格寸法です。±5mm程度の誤差が出る場合があります。

太字は標準位置です。前後差を変えるとオプションの「アームレスト」等にも角度が付きま。

**F L8: 車軸前後位置寸法(前出し) [mm]**

50・10

**G θB: バックレスト角 [°]**

86・90・94・98・102・106\*

\* オプションの「プッシュハンドル」は装着できない場合があります。

**H バックレストタイプ & H4: バックレスト高 [mm]**

バックレストタイプ	バックレスト高
No.1: ロー	280・290・300・310・320・330
No.2: ミディアム	330・340・350・360・370・380
No.3: ハイ	380・390・400・410・420・430

**I W2: ハンドリム取付間隔 [mm]**

5・10・15・20・25・30

ビニールコーティングを選択した場合は、上記寸法よりも2~3mm狭くなります。

**J BL: ブレーキレバー長 [mm]**

55・75・110・140

**K オプション**

**アームレストタイプ & AH: アームレスト高 [mm]**

アームレストタイプ	アームレスト高
No.12: ミディアム	210・220・230・240・250・260・270
No.13: ハイ	270・280・290・300・310

「H3: 後座高」で標準位置以外を選択の場合は、設定できない箇所があります。

**W1: シート幅** 200mm 実寸法は-5mm程度です。

**L1: シート奥行** 240mm

**D1: タイヤサイズ** 23-451 (20in)

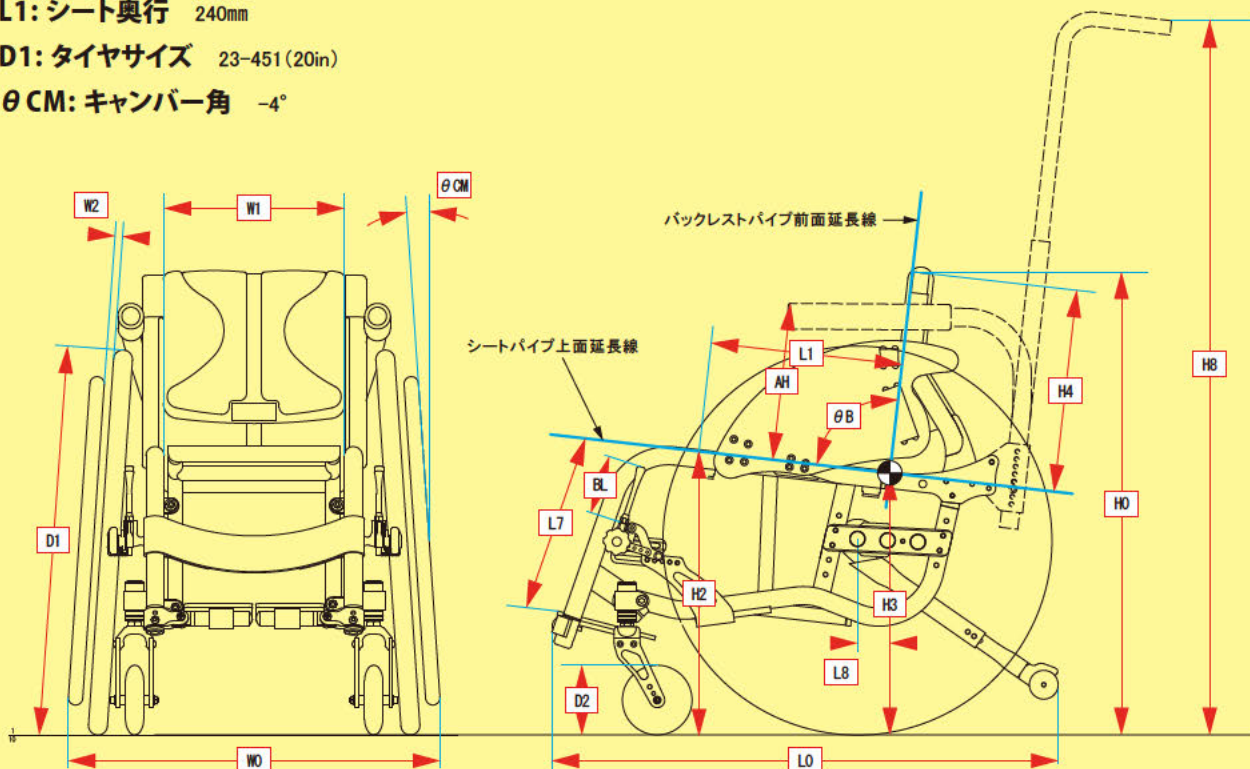
**θCM: キャンバー角** -4°

## 仕様諸元

L0	全長[mm]	670
H0	全高[mm]	612
W1	シート幅[mm]	195 ※ 規格寸法は200mmです。
L1	シート奥行[mm]	240
W0	全幅[mm]	491
L7	フットレスト長[mm]**	90~230 10mmピッチで調節可能です。 ※ 仮止めで出荷します。
D1	タイヤサイズ	23-451 (20in) 外径: 510mm リムサイズ: 20×1-1/8
θCM	キャンバー角[°]	-4
	重量[kg]	11.4

以下の仕様を元に算出しております。

キャスターホイール径[mm]: 92 前座高[mm]: 370 後座高[mm]: 340  
車軸前後位置寸法(前出し)[mm]: 50 バックレスト角[°]: 90  
バックレスト高[mm]: 280 ハンドリム取付間隔[mm]: 10  
ブレーキレバー長[mm]: 75 ハンドリム: アルマイト  
オプション/アクセサリ: 無し



メーカー希望小売価格 ミニネオ トドラー: ¥162,000

● 寸法基準点: バックレストパイプ前面延長線とシートパイプ上面延長線の交点です。(バックレスト角を90°とした場合)

# miniNEO

ミニネオ キッズ

## キッズ

自走

折りたたみ

20インチ



フレームカラー  
S-17 ライトスカイブルー

エンジョイ  
¥167,000



(スポークカバーレスの場合: ¥196,000)

スクール  
¥204,000

### 「キッズ エンジョイ」の特長

- ①アームレスト  
高さ調節可能なひし掛けです。オプションで「はね上げ式アームレスト」もご用意しています。
- ②着脱可能なホイール「MX4」  
ボタンを押すだけの簡単操作で着脱できます。
- ③樹脂製サイドガード  
フレームの選択により、ハンドリムを近づけてこぎやすくすることもできます。
- ④効き具合の調整ができるブレーキ  
タイヤの磨耗や空気圧の変化にも対応します。
- ⑤クロスメンバー  
しっかりしたクロスメンバー（メインフレーム左右をつなぐフレーム）により、路面のうねり、起伏の影響を受けにくく、車いすを機敏に動かすことができます。

学校に必要な“より安全”で“介助しやすい”装備を追加した「キッズ スクール」。オプションで揃えるよりお得です。

- ①, ②, ③, ④, ⑤に加え…
- ⑥プッシュハンドル 固定式  
押しやすい高さで調節でき、腰を曲げないで介助できます。しっかりしたクロスメンバーとの組み合わせで操作しやすい！
- ⑦ウイリーバー 固定式  
後方への転倒を防止します。オプションで「折りたたみ式」もご用意しています。  
※ 後方への転倒を軽減するもので完全な防止はできません。
- ⑧スポークカバー  
スポークに指や衣類が巻き込まれるのを防ぐ透明な樹脂製カバーです。
- ⑨樹脂製フェンダー 小  
タイヤの回転による泥はねなどの汚れから、衣類や手をガードします。オプションで「大」もラインナップしています。

## 部品・フレームカラー選択

### A ハンドリム

美しい仕上がりの「アルマイト」と、滑りにくい「ビニールコーティング」をご用意しています。



アルマイト



ビニールコーティング  
+¥3,000

### B フットレスト

左右のフットレストを連結した「プレートジョイントhi」と、左右別々に折り上げられる「プレートセパレートhi」をラインナップしています。



プレートジョイントhi



プレートセパレートhi

### C ブレーキ

効き具合の調整が可能です。メインフレーム上部に取付ける「アウターノブ上付け」と下部に取付ける「アウターノブ下付け」があります。



アウターノブ上付け

※車輪位置により設定できない場合があります。



アウターノブ下付け

### D フレームカラー

約100色の中からお好みの色をお選びいただけます。グラデーションによる2色、3色の塗りわけも特別塗装として承ります。裏表紙をご覧ください。

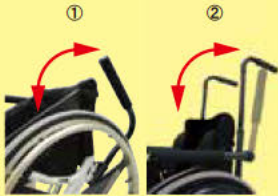
特別塗装2色: ¥18,000

特別塗装3色: ¥24,000

※ カタログと実物とは色合いが異なります。カラーサンプルを確認の上ご注文ください。カラーサンプルは、最寄りの販売店にお問合わせください。

エンジョイ: キッズ エンジョイのみに適合します。  
 スクール: キッズ スクールのみに適合します。

## オプション



### はね上げ式アームレスト

No.1 ¥6,000

必要に応じて動かすことができます。「キッズ エンジョイ」の場合は①が装着されます。「キッズ スクール」の場合、または「プッシュハンドル」と併用の場合は②が装着されます。

※ 各部寸法の「AL: アームレスト長」で「延長+50mm」を選択した場合は装着できません。  
 ※ 「透明テーブル」とは同時装着できません。



### グリップ

No.11 エンジョイ ¥5,000

邪魔にならない短めの押し手です。  
 ※ 「プッシュハンドル」とは同時装着できません。



### プッシュハンドル

No.1 固定式 エンジョイ ¥13,000  
 No.2 スライド式 エンジョイ ¥32,000  
 スクール ¥19,000

介助者の押しやすい高さに調節可能です。「固定式」は、「キッズ スクール」に標準装備されています。「スライド式」は、必要のないときコンパクトに収納できます。  
 ※ 各部寸法の「θB: バックレスト角」で「106」を選択した場合は装着できないことがあります。  
 ※ 「グリップ」とは同時装着できません。



### ウイリーバー

No.1 固定式 エンジョイ ¥16,000

No.2※1 折りたたみ式 エンジョイ ¥27,000  
 スクール ¥11,000

後方への転倒防止機構です。「固定式」は、「キッズ スクール」に標準装備されています。「折りたたみ式」は、必要のないときコンパクトに収納できます。  
 ※ ウイリーバーは後方への転倒を軽減するもので、完全な防止はできません。  
 ※1 各部寸法の「L8: 車輪前後位置寸法(前出し)」に制限があります。



### 樹脂製フェンダー

No.1 小 エンジョイ ¥10,000  
 No.2 大 エンジョイ ¥14,000  
 スクール ¥3,000

衣類や手をタイヤから守ります。こぐのに邪魔にならない「小」と、タイヤを広く囲う「大」があります。「小」は「キッズ スクール」に標準装備されています。  
 ※ 各部寸法の「AH: アームレスト高」を低く設定すると干渉することがあります。  
 ※ 仕様により装着できないことがあります。



### ダイヤルブレーキ

No.21 上付け ¥5,000  
 No.22 下付け ¥5,000

ダイヤルを回すだけで、効き具合を簡単に調整できます。メインフレーム上部に取付ける「上付け」と下部に取付ける「下付け」があります。  
 ※ 各部寸法の「フレームタイプ」、「L8: 車輪前後位置寸法(前出し)」の設定により、装着できないことがあります。



### 介助ブレーキ付きホイール

No.1 ¥21,000

介助する方が車いす後方から操作するブレーキです。ホイールはハブのボタンを押すだけで着脱できます。  
 ※ 「キッズ エンジョイ」を選択した場合は、「プッシュハンドル」を必ず装着してください。  
 ※ 各部寸法の「θ CM: キャンバー角」で「-4」を選択した場合は装着できません。  
 ※ 各部寸法の「L8: 車輪前後位置寸法(前出し)」に制限があります。



### フットブレーキ

No.1 ¥16,000

介助する方が車いす後方から足で操作するブレーキです。「ウイリーバー 固定式」を装着時のみお選びいただけます。  
 ※ 「ウイリーバー 折りたたみ式」には装着できません。



### クッションテーブル

No.1 ホワイト ¥17,000  
 No.2 ブルー ¥17,000  
 No.3 ピンク ¥17,000

クッション素材で覆われたテーブルです。体幹の安定に役立ちます。縦350mm、横490mmです。  
 ※ 各部寸法の「AH: アームレスト高」に制限があります。



### 透明テーブル

No.4 23,000

縦350mm、横450mmの硬質塩化ビニール製のテーブルです。  
 ※ 「はね上げ式アームレスト」とは同時装着できません。



125mm

### クッションキャスター

No.1 ¥8,000

路面からの細かい振動を和らげます。サイズは125mmです。



100mm

125mm

### ワイドキャスター

No.2 ¥8,000

悪路での操作性が安定します。また、幅が広い(35mm)ため溝に落ちにくくなっています。サイズは100mmと125mmの2種類ご用意しています。



### ビッグポケットアウターレザー

No.2 ¥2,000

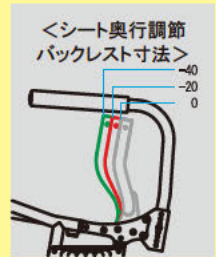
背もたれ後ろの大きくて便利なポケットです。  
 ※ アクセサリーの「エクストラポケット(小)」、「エクストラポケット(大)」とは同時装着できません。

# 各部寸法

各部寸法は、諸元、イラストを確認しながら選択して下さい。赤い文字が選択項目です。

**E フレームタイプ (フレーム長スーパーショート)** P.7の「フレームタイプ」をご確認ください。  
**No.111:** 前方形状スムーズ・**No.112:** 前方形状スムーズワイド・**No.113:** 前方形状アップ

**F W1: シート幅 [mm]**  
 240・260・280・300・320・340  
 シート幅実寸法は上記規格寸法から-5mm程度です。



**G L1: シート奥行 [mm] & シート奥行調節バックレスト寸法 [mm]**

シート奥行調節バックレスト寸法	シート奥行
0	280・300
-20	260・280
-40	240・260

**H D2: キャスターホイール径 [mm] & H2: 前座高 [mm]**

キャスターホイール径	前座高
No.1: 92mm	350・360・370・380・390
No.2: 105mm/ワイドキャスター100mm	350・360・370・380・390
No.3: 127mm/クッションキャスター125mm/ワイドキャスター125mm	360・370・380・390

太字は標準位置です。前後差を変えると「アームレスト」、オプションの「クッションテーブル」「透明テーブル」等にも角度が付きま

**I D1: タイヤサイズ & H3: 後座高 [mm]**

タイヤサイズ	後座高
23-451(外径: 510mm、リムサイズ: 20×1-1/8 *20in)	320・340・360

太字は標準位置です。前後差を変えると「アームレスト」、オプションの「クッションテーブル」「透明テーブル」等にも角度が付きま

**J θ CM: キャンバー角 [°] & L8: 車軸前後位置寸法(前出し) [mm]**

キャンバー角	シート奥行調節バックレスト寸法	車軸前後位置寸法(前出し)
0	0	90 <sup>※1</sup> ・80・70・60・50・40・30・20・10 <sup>※1</sup>
	-20	70 <sup>※1</sup> ・60・50・40・30・20・10・0・-10 <sup>※1</sup>
	-40	50 <sup>※1</sup> ・40・30・20・10・0・-10・-20・-30 <sup>※1</sup>
-4 <sup>※2</sup>	0	90 <sup>※1</sup> ・50・10 <sup>※1</sup>
	-20	70 <sup>※1</sup> ・30・-10 <sup>※1</sup>
	-40	50 <sup>※1</sup> ・10・-30 <sup>※1</sup>

「ブレーキ」の種類、「H3: 後座高」により設定できない箇所があります。詳しくは販売店にお問い合わせください。

※1 オプションの「ワイリーパー 折りたたみ式」または、「介助ブレーキ付きホイール」は装着できません。

※2 オプションの「介助ブレーキ付きホイール」は装着できません。

**K θ B: バックレスト角 [°]**

86・90・94・98・102・106<sup>※</sup>

※ オプションの「プッシュハンドル」は装着できない場合があります。

**L バックレストタイプ & H4: バックレスト高 [mm]**

バックレストタイプ	バックレスト高
No.1: ロー	280・290・300・310・320・330
No.2: ミディアム	330・340・350・360・370・380
No.3: ハイ	380・390・400・410・420・430
No.4: スーパーハイ	440・450・460・470・480

**M W2: ハンドリム取付間隔 [mm]**

5・10・15・20・25・30 ピニールコーティングを選択した場合は、左記寸法よりも2~3mm狭くなります。

**N BL: ブレーキレバー長 [mm]**

55・75・110・140

**O アームレストタイプ & AH: アームレスト高 [mm] & AL: アームレスト長**

アームレストタイプ	アームレスト高 <sup>※1</sup>	アームレスト長 <sup>※2</sup>
No.12: ミディアム	210・220・230・240・250・260・270	No.1: 標準・No.2: +50mm <sup>※3</sup>
No.13: ハイ	270・280・290・300・310	

「H3: 後座高」で標準位置以外を選択の場合は、設定できない箇所があります。

※1 オプションの「樹脂製フェンダー」または「クッションテーブル」を選択の場合は、「AH: アームレスト高」に制限があります。

※2 「シート奥行調節バックレスト寸法」で-20または-40を選択の場合、AL: アームレスト長は、「No.2 +50mm」をお勧めします。

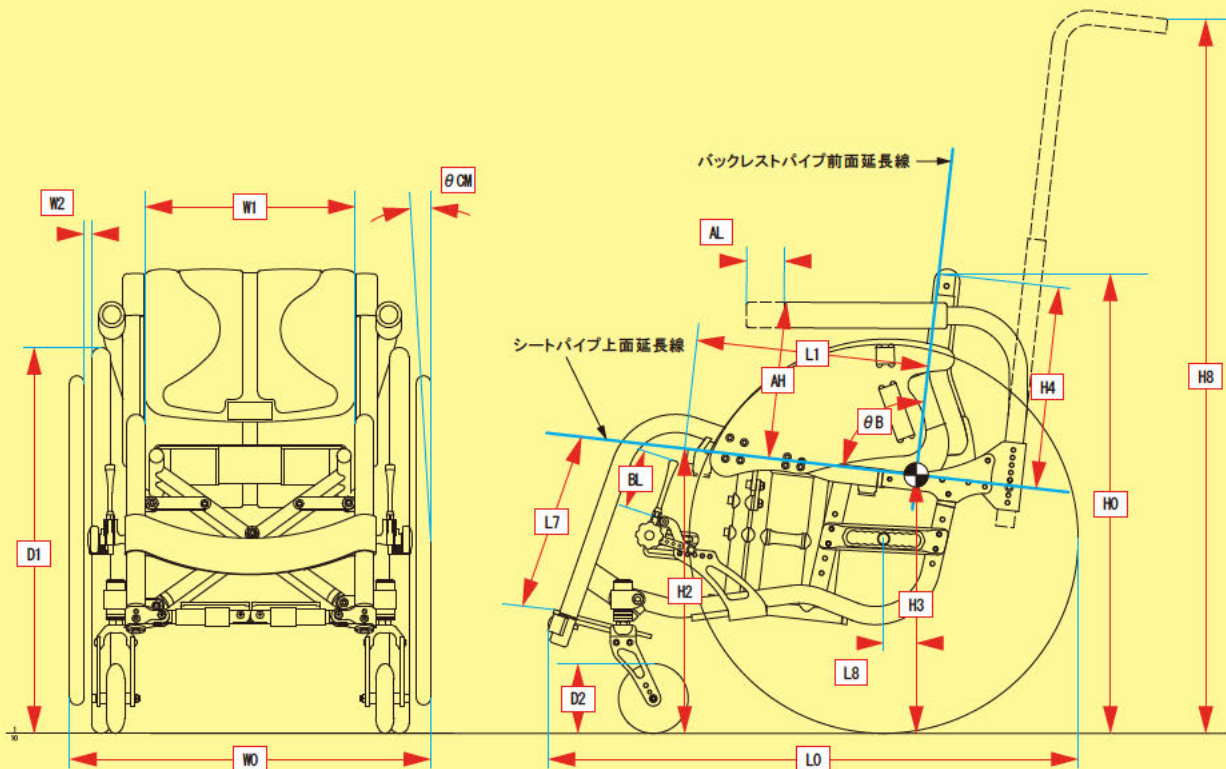
※3 オプションの「はね上げ式アームレスト」を選択の場合、「No.2 +50mm」は選択できません。

## 仕様諸元

L0	全長[mm]	700
H0	全高[mm]	607
W0	全幅[mm]	490
WH	折りたたみ幅[mm]	315
L7	フットレスト長[mm]※	90~230 ※仮止めで出荷します。10mmピッチで調節可能です。
D1	タイヤサイズ	23-451(外径: 510mm、リムサイズ: 20×1-1/8 *20in)
H8	プッシュハンドル高[mm]※	850~950 ※仮止めで出荷します。10mmピッチで調節可能です。
	重量[kg]	エンジョイ: 10.8 / スクール: 13.1

以下の仕様を元に算出しております。

フレームタイプ: 前方形状アップ シート幅[mm]: 280 シート奥行[mm]: 300 シート奥行調節バックレスト寸法[mm]: 0 キャスターホイール径[mm]: 92  
 前座高[mm]: 380 タイヤサイズ: 23-451(外径: 510mm、リムサイズ: 20×1-1/8 ※20in) 後座高[mm]: 340 キャンバー角[°]: 0  
 車軸前後位置寸法(前出し)[mm]: 50 バックレスト角[°]: 90 バックレスト高[mm]: 280 ハンドリム取付間隔[mm]: 10 プレーキレバー長[mm]: 55  
 アームレスト高[mm]: 210 アームレスト長: 標準 ハンドリム: アルマイト フットレスト: プレートジョイントhi プレーキ: ダイアルブレーキ下付け  
 オプション/アクセサリ: 無し



メーカー希望小売価格  
 ミニネオ キッズ エンジョイ: ¥167,000  
 ミニネオ キッズ スクール: ¥204,000

⊙ 寸法基準点: バックレストパイプ前面延長線とシートパイプ上面延長線の交点です。(バックレスト角を90°とした場合)

# miniNEO

ミニネオ ジュニア

# ジュニア

自走  
折りたたみ  
22インチ



**エンジョイ**  
¥167,000

フレームカラー  
S-03 レーシングイエロー



**スクール**  
¥204,000

(スポークカバーレスの場合: ¥196,000)

## 「ジュニア エンジョイ」の特長

- ①フレーム  
フレームのバリエーションは6種類。体格や使用環境に合ったものをお選びいただけます。
- ②アームレスト  
高さ調節可能なひじ掛けです。オプションで「はね上げ式アームレスト」もご用意しています。
- ③着脱可能なホイール「MX4」  
ボタンを押すだけの簡単操作で着脱できます。
- ④樹脂製サイドガード  
フレームの選択により、ハンドリムを近づけてこぎやすくすることもできます。
- ⑤効き具合の調整ができるブレーキ  
タイヤの磨耗や空気圧の変化にも対応します。
- ⑥クロスメンバー  
しっかりしたクロスメンバー(メインフレーム左右をつなぐフレーム)により、路面のうねり、起伏の影響を受けにくく、車いすを機敏に動かすことができます。

学校に必要な“より安全”で“介助しやすい”装備を追加した「ジュニア スクール」。オプションで揃えるよりお得です。

- ①, ②, ③, ④, ⑤, ⑥に加え...
- ⑦プッシュハンドル 固定式  
押しやすい高さに調節でき、腰を曲げないで介助できます。しっかりしたクロスメンバーとの組み合わせで操作しやすい!
- ⑧ウイリーバー 固定式  
後方への転倒を防止します。オプションで「折りたたみ式」もご用意しています。  
※ 後方への転倒を軽減するもので完全な防止はできません。
- ⑨スポークカバー  
スポークに指や衣類が巻き込まれるのを防ぐ透明な樹脂製カバーです。
- ⑩樹脂製フェンダー 小  
タイヤの回転による泥はねなどの汚れから、衣類や手をガードします。オプションで「大」もラインナップしています。

## 部品・フレームカラー選択

### A ハンドリム

美しい仕上がりの「アルマイト」と、滑りにくい「ビニールコーティング」をご用意しています。



アルマイト



ビニールコーティング  
+¥3,000

### B フットレスト

左右のフットレストを連結した「プレートジョイントhi」と、左右別々に折り上げられる「プレートセパレートhi」をラインナップしています。



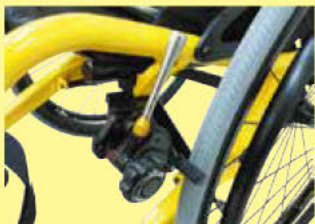
プレートジョイントhi



プレートセパレートhi

### C ブレーキ

効き具合の調整が可能です。メインフレーム上部に取付ける「アウターノブ上付け」と下部に取付ける「アウターノブ下付け」があります。



アウターノブ上付け

※車輪位置により設定できない場合があります。



アウターノブ下付け

### D フレームカラー

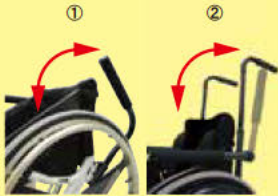
約100色の中からお好みの色をお選びいただけます。グラデーションによる2色、3色の塗りわけも特別塗装として承ります。裏表紙をご覧ください。

特別塗装2色: ¥18,000  
特別塗装3色: ¥24,000

※ カタログと実物とは色合いが異なります。カラーサンプルを確認の上ご注文ください。カラーサンプルは、最寄りの販売店にお問合わせください。

エンジョイ: ジュニア エンジョイのみに適合します。  
 スクール: ジュニア スクールのみに適合します。

## オプション



### はね上げ式アームレスト

No.1 ¥6,000

必要に応じて動かすことができます。「ジュニア エンジョイ」の場合は①が装着されます。「ジュニア スクール」の場合、または「プッシュハンドル」と併用の場合は②が装着されます。

※ 各部寸法の「AL: アームレスト長」で「延長+50mm」を選択した場合は装着できません。  
 ※ 「透明テーブル」とは同時装着できません。



### グリップ

No.11 エンジョイ ¥5,000

邪魔にならない短めの押し手です。  
 ※ 「プッシュハンドル」とは同時装着できません。



### プッシュハンドル

No.1 固定式 エンジョイ ¥13,000  
 No.2 スライド式 エンジョイ ¥32,000  
 スクール ¥19,000

介助者の押しやすい高さに調節可能です。「固定式」は、「ジュニアスクール」に標準装備されています。「スライド式」は、必要のないときコンパクトに収納できます。  
 ※ 各部寸法の「θB: バックレスト角」で「106」を選択した場合は装着できないことがあります。  
 ※ 「グリップ」とは同時装着できません。



### ウイリーバー

No.1 固定式 エンジョイ ¥16,000

No.2\*1 折りたたみ式 エンジョイ ¥27,000  
 スクール ¥11,000

後方への転倒防止機構です。「固定式」は、「ジュニアスクール」に標準装備されています。「折りたたみ式」は、必要のないときコンパクトに収納できます。  
 ※ ウイリーバーは後方への転倒を軽減するもので、完全な防止はできません。  
 ※ 1 各部寸法の「L8: 車輪前後位置寸法(前出し)」に制限があります。



### 樹脂製フェンダー

No.1 小 エンジョイ ¥10,000  
 No.2 大 エンジョイ ¥14,000  
 スクール ¥3,000

衣類や手をタイヤから守ります。こぐのに邪魔にならない「小」と、タイヤを広く囲う「大」があります。「小」は「ジュニア スクール」に標準装備されています。  
 ※ 各部寸法の「AH: アームレスト高」を低く設定すると干渉することがあります。  
 ※ 仕様により装着できないことがあります。



### ダイヤルブレーキ

No.21 上付け ¥5,000  
 No.22 下付け ¥5,000

ダイヤルを回すだけで、効き具合を簡単に調整できます。メインフレーム上部に取付ける「上付け」と下部に取付ける「下付け」があります。  
 ※ 各部寸法の「フレームタイプ」、「L8: 車輪前後位置寸法(前出し)」の設定により、装着できないことがあります。



### 介助ブレーキ付きホイール

No.1 ¥21,000

介助する方が車いす後方から操作するブレーキです。ホイールはハブのボタンを押すだけで着脱できます。  
 ※ 「ジュニア エンジョイ」を選択した場合は、「プッシュハンドル」を必ず装着してください。  
 ※ 各部寸法の「θ CM: キャンバー角」で「-4」を選択した場合は装着できません。  
 ※ 各部寸法の「L8: 車輪前後位置寸法(前出し)」に制限があります。



### フットブレーキ

No.1 ¥16,000

介助する方が車いす後方から足で操作するブレーキです。「ウイリーバー 固定式」を装着時のみお選びいただけます。  
 ※ 「ウイリーバー 折りたたみ式」には装着できません。



### クッションテーブル

No.1 ホワイト ¥17,000  
 No.2 ブルー ¥17,000  
 No.3 ピンク ¥17,000

クッション素材で覆われたテーブルです。体幹の安定に役立ちます。縦350mm、横490mmです。  
 ※ 各部寸法の「AH: アームレスト高」に制限があります。



### 透明テーブル

No.4 23,000

縦350mm、横450mmの硬質塩化ビニール製のテーブルです。  
 ※ 「はね上げ式アームレスト」とは同時装着できません。



125mm

### クッションキャスター125mm

No.1 ¥8,000

路面からの細かい振動を和らげます。サイズは125mmです。



100mm

125mm

### ワイドキャスター

No.2 ¥8,000

悪路での操作性が安定します。また、幅が広い(35mm)ため溝に落ちにくくなっています。サイズは100mmと125mmの2種類ご用意しています。



### ビッグポケットアウトレーザ

No.2 ¥2,000

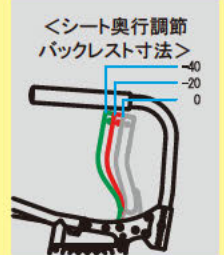
背もたれ後ろの大きくて便利なポケットです。  
 ※ アクセサリーの「エクストラポケット(小)」、「エクストラポケット(大)」とは同時装着できません。

# 各部寸法

各部寸法は、諸元、イラストを確認しながら選択して下さい。赤い文字が選択項目です。

- E フレームタイプ (フレーム長ショート)** P.7の「フレームタイプ」をご確認ください。  
**No.211:** フレーム高ロー & 前形状スムーズ・**No.212:** フレーム高ロー & 前形状スムーズワイド  
**No.213:** フレーム高ロー & 前形状アップ・**No.221:** フレーム高ミディアム & 前形状スムーズ  
**No.222:** フレーム高ミディアム & 前形状スムーズワイド・**No.223:** フレーム高ミディアム & 前形状アップ

- F W1: シート幅 [mm]**  
 280・300・320・340  
 シート幅実寸法は上記規格寸法から-5mm程度です。



- G L1: シート奥行 [mm] & シート奥行調節バックレスト寸法 [mm]**

シート奥行調節バックレスト寸法	シート奥行
0	350・380※
-20	330・360※
-40	310・340※

※ 座面にはクッション固定用面ファスナーを装着していません。

- H D2: キャスターホイール径 [mm] & H2: 前座高 [mm]**

キャスターホイール径	フレーム高	前座高	
		規格寸法です。±5mm程度の誤差が出る場合があります。	
No.1: 92mm	ロー	350・360	370・380・390
	ミディアム	420・430	440・450・460
No.2: 105mm/ワイドキャスター100mm	ロー	350・360	370・380・390
	ミディアム	420・430	440・450・460
No.3: 127mm/クッションキャスター125mm/ワイドキャスター125mm	ロー	360	370・380・390
	ミディアム	430	440・450・460

太字は標準位置です。前後差を変えると「アームレスト」、オプションの「クッションテーブル」「透明テーブル」等にも角度が付きま。

- I D1: タイヤサイズ & H3: 後座高 [mm]**

タイヤサイズ	フレーム高	後座高
		規格寸法です。±5mm程度の誤差が出る場合があります。
25-501 (外径: 560mm, リムサイズ: 22×1-1/4 *22in)	ロー	340・360・380
	ミディアム	370・390・410

太字は標準位置です。前後差を変えると「アームレスト」、オプションの「クッションテーブル」「透明テーブル」等にも角度が付きま。

- J θ CM: キャンバー角 [°] & L8: 車軸前後位置寸法 (前出し) [mm]**

キャンバー角	シート奥行調節バックレスト寸法	車軸前後位置 (前出し)	
		規格寸法です。±5mm程度の誤差が出る場合があります。	
0	0	90※ <sup>1</sup> ・80・70・60・50・40・30・20・10※ <sup>1</sup>	
	-20	70※ <sup>1</sup> ・60・50・40・30・20・10・0・-10※ <sup>1</sup>	
	-40	50※ <sup>1</sup> ・40・30・20・10・0・-10・-20・-30※ <sup>1</sup>	
-4※ <sup>2</sup>	0	90※ <sup>1</sup> ・50・10※ <sup>1</sup>	
	-20	70※ <sup>1</sup> ・30・-10※ <sup>1</sup>	
	-40	50※ <sup>1</sup> ・10・-30※ <sup>1</sup>	

「ブレーキ」の種類、「H3: 後座高」により設定できない箇所があります。詳しくは販売店にお問合せください。

※<sup>1</sup> オプションの「ウイリーバー 折りたたみ式」または、「介助ブレーキ付きホイール」は装着できません。

※<sup>2</sup> オプションの「介助ブレーキ付きホイール」は装着できません。

- K θ B: バックレスト角 [°]**

86・90・94・98・102・106※

※ オプションの「プッシュハンドル」は装着できない場合があります。

- L バックレストタイプ & H4: バックレスト高 [mm]**

バックレストタイプ	バックレスト高
No.1: ロー	280・290・300・310・320・330
No.2: ミディアム	330・340・350・360・370・380
No.3: ハイ	380・390・400・410・420・430
No.4: スーパーハイ	440・450・460・470・480

- M W2: ハンドリム取付間隔 [mm]**

5・10・15・20・25・30 ビニールコーティングを選択した場合は、左記寸法よりも2~3mm狭くなります。

- N BL: ブレーキレバー長 [mm]**

55・75・110・140

- O アームレストタイプ & AH: アームレスト高 [mm] & AL: アームレスト長**

アームレストタイプ	アームレスト高※ <sup>1</sup>	アームレスト長※ <sup>2</sup>
No.12: ミディアム	240・250・260・270	No.1: 標準・No.2: +50mm※ <sup>3</sup>
No.13: ハイ	270・280・290・300・310	

「H3: 後座高」で標準位置以外を選択の場合は、設定できない箇所があります。

※<sup>1</sup> オプションの「樹脂製フェンダー」または「クッションテーブル」を選択の場合は、「AH: アームレスト高」に制限があります。

※<sup>2</sup> 「シート奥行調節バックレスト寸法」で-20または-40を選択の場合、AL: アームレスト長は、「No.2 +50mm」をお勧めします。

※<sup>3</sup> オプションの「はね上げ式アームレスト」を選択の場合、「No.2 +50mm」は選択できません。

## 仕様諸元

L0	全長[mm]	770
H0	全高[mm]	フレーム高ローの場合: 595 フレーム高ミディアムの場合: 640
W0	全幅[mm]	490
WH	折りたたみ幅[mm]	315
L7	フットレスト長[mm]※	フレーム高ローの場合: 90~250 フレーム高ミディアムの場合: 160~320 ※ 仮止めで出荷します。10mmピッチで調節可能です。
D1	タイヤサイズ	25-501(外径: 560mm、リムサイズ: 22×1-1/4 *22in)
H8	プッシュハンドル高[mm]※	フレーム高ローの場合: 850~950 フレーム高ミディアムの場合: 920~1020 ※ 仮止めで出荷します。10mmピッチで調節可能です。
	重量[kg]	エンジョイ: 11.3 スクール: 13.6

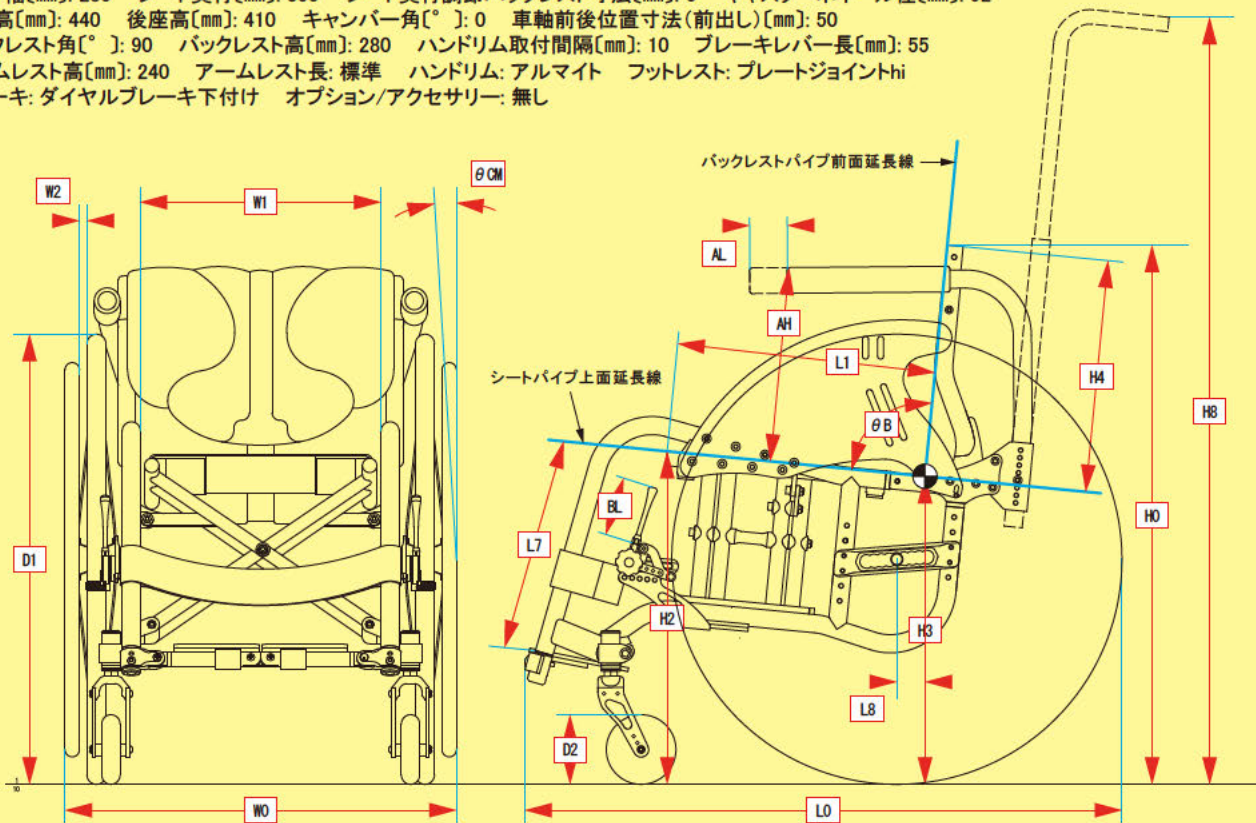
以下の仕様を元に算出しております。

### フレーム高ローの場合

シート幅[mm]: 280 シート奥行[mm]: 350 シート奥行調節バックレスト寸法[mm]: 0 キャスターホイール径[mm]: 92 前座高[mm]: 370 後座高[mm]: 340 キャンバー角[°]: 0 車軸前後位置寸法(前出し)[mm]: 50 バックレスト角[°]: 90 バックレスト高[mm]: 280 ハンドリム取付間隔[mm]: 10 ブレーキレバー長[mm]: 55 アームレスト高[mm]: 240 アームレスト長: 標準 ハンドリム: アルマイト フットレスト: プレートジョイントhi ブレーキ: ダイヤルブレーキ下付け オプション/アクセサリ: 無し

### フレーム高ミディアムの場合

シート幅[mm]: 280 シート奥行[mm]: 350 シート奥行調節バックレスト寸法[mm]: 0 キャスターホイール径[mm]: 92 前座高[mm]: 440 後座高[mm]: 410 キャンバー角[°]: 0 車軸前後位置寸法(前出し)[mm]: 50 バックレスト角[°]: 90 バックレスト高[mm]: 280 ハンドリム取付間隔[mm]: 10 ブレーキレバー長[mm]: 55 アームレスト高[mm]: 240 アームレスト長: 標準 ハンドリム: アルマイト フットレスト: プレートジョイントhi ブレーキ: ダイヤルブレーキ下付け オプション/アクセサリ: 無し



メーカー希望小売価格

ミニネオ ジュニア エンジョイ: ¥167,000

ミニネオ ジュニア スクール: ¥204,000

※ 寸法基準点: バックレストパイプ前面延長線とシートパイプ上面延長線の交点です。(バックレスト角を90°とした場合)

# miniNEO-A

ミニネオ エー キッズ

キッズ

介助  
折りたたみ  
16インチ固定

miniNEOの広い調整範囲を受け継いだ  
介助用モデル!



←価格：¥199,000  
＜装着オプション＞  
・バンド式介助ブレーキ  
・ウイリーバー



¥167,000

＜装着オプション＞  
・無し

フレームカラー  
S-03 レーシングイエロー

## 部品・フレームカラー選択

### A フットレスト

左右のフットレストを連結した「プレートジョイントhi」と、左右別々に折り上げられる「プレートセパレートhi」をラインナップしています。



プレートジョイントhi

プレートセパレートhi

### B フレームカラー

約100色の中からお好みの色をお選びいただけます。グラデーションによる2色、3色の塗りわけも特別塗装として承ります。裏表紙をご覧ください。

特別塗装2色：¥18,000  
特別塗装3色：¥24,000

※ カタログと実物とは色合いが異なります。カラーサンプルを確認の上ご注文ください。  
カラーサンプルは、最寄りの販売店にお問合わせください。

## オプション



必要に応じて動かすことができます。

はね上げ式アームレスト

No.1 ¥6,000  
※各部寸法の「AL:アームレスト長」で「+50mm」を選択した場合は装着できません。  
※「透明テーブル」とは同時装着できません。



押しやすい高さに調節可能です。必要のないときコンパクトに収納できます。

プッシュハンドル(スライド式)

No.2 スライド式 ¥19,000



介助する方が車いす後方から操作するブレーキです。

バンド式介助ブレーキ

No.1 ¥16,000  
※ ブレーキロック機構はありません。



固定式  
ウイリーバー

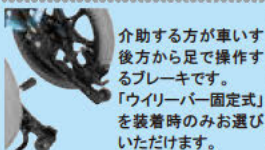
No.1 固定式 ¥16,000  
No.2 折りたたみ式 ¥27,000  
※ ウイリーバーは後方への転倒を軽減するもので、完全な防止はできません。



後方からもブレーキ操作を行えます。前ブレーキレバー「無し」も選択できます。

連動ブレーキ

No.1 ¥14,000  
※ ブレーキレバー長の記入欄に「無し」、「110」のいずれかを選択(記入)してください。  
※ ブレーキ操作は前後で連動します。



介助する方が車いす後方から足で操作するブレーキです。「ウイリーバー固定式」を装着時のお選びいただけます。

フットプレート

No.1 ¥16,000  
※ 「ウイリーバー固定式」の選択が必要です。  
※ 「ウイリーバー 折りたたみ式」には装着できません。



クッション素材で覆われたテーブルです。

クッションテーブル

縦350mm 横490mm  
No.1 ホワイト ¥17,000  
No.2 ブルー ¥17,000  
No.3 ピンク ¥17,000  
※ 各部寸法の「AH:アームレスト高」に制限があります。



縦350mm、横450mmの硬質塩化ビニール製のテーブルです。

透明テーブル

No.4 ¥23,000  
※ 「はね上げ式アームレスト」とは同時装着できません。



路面からの細かい振動を和らげます。サイズは125mmです。

125mm  
クッションキャスター

No.1 ¥8,000



悪路での操作性が安定します。また、幅が広い(35mm)ため溝に落ちにくくなっています。

125mm  
ワイドキャスター

No.2 125mm ¥8,000

## 各部寸法

各部寸法は、諸元、イラストを確認しながら選択して下さい。  
赤い文字が選択項目です。赤い太文字は標準的な位置を示します。

**C フレームタイプ** (フレーム長スーパーショート) P.7の「フレームタイプ」をご確認ください。

No.111: 前方形状スムーズ・No.112: 前方形状スムーズワイド

**D W1: シート幅 [mm]** 240・260・280・300・320・340 ※シート幅実寸法は上記規格寸法から-5mm程度です。

**E L1: シート奥行 [mm] & シート奥行調節バックレスト寸法 [mm]**

シート奥行調節バックレスト寸法	シート奥行
0	280・300
-20	260・280
-40	240・260



**F H2: 前座高 [mm]** 370・380・390 ※規格寸法です。±5mm程度の誤差が出る場合があります。

前座高を変えると「アームレスト」及び、これに取付ける「クッションテーブル」「透明テーブル」にも角度が付きます。

**G H3: 後座高 [mm]** 350・370 ※規格寸法です。±5mm程度の誤差が出る場合があります。

後座高を変えると「アームレスト」及び、これに取付ける「クッションテーブル」「透明テーブル」にも角度が付きます。

**H L8: 車軸前後位置寸法(前出し) [mm]**

シート奥行調節バックレスト寸法	車軸前後位置寸法(前出し)
0	-50・-60・-70
-20	-70・-80・-90
-40	-90・-100・-110

**I θB: バックレスト角 [°]** 86・90・94・98・102

**J H4: バックレストタイプ & バックレスト高 [mm]**

バックレストタイプ	バックレスト高
No.1: ロー	280・290・300・310・320・330
No.2: ミディアム	330・340・350・360・370・380
No.3: ハイ	380・390・400・410・420・430
No.4: スーパーハイ	440・450・460・470・480

**K BL: ブレーキレバー長 [mm]**

55・75・110・140・(無し・110)

( )内は【オプション】「連動ブレーキ」の選択寸法となります。

**L AH: アームレスト高 [mm] & AL: アームレスト長**

アームレスト高	アームレスト長 <sup>※1</sup>
180・190・200・210・220・230・240・250・260・270・280・290・300・310	No.1: 標準・No.2: +50mm <sup>※2</sup>

※1 「シート奥行調節バックレスト寸法」で-20または-40を選択の場合、AL: アームレスト長は、「No.2 +50mm」をお勧めします。

※2 オプションの「はね上げ式アームレスト」を選択の場合、「No.2 +50mm」は選択できません。

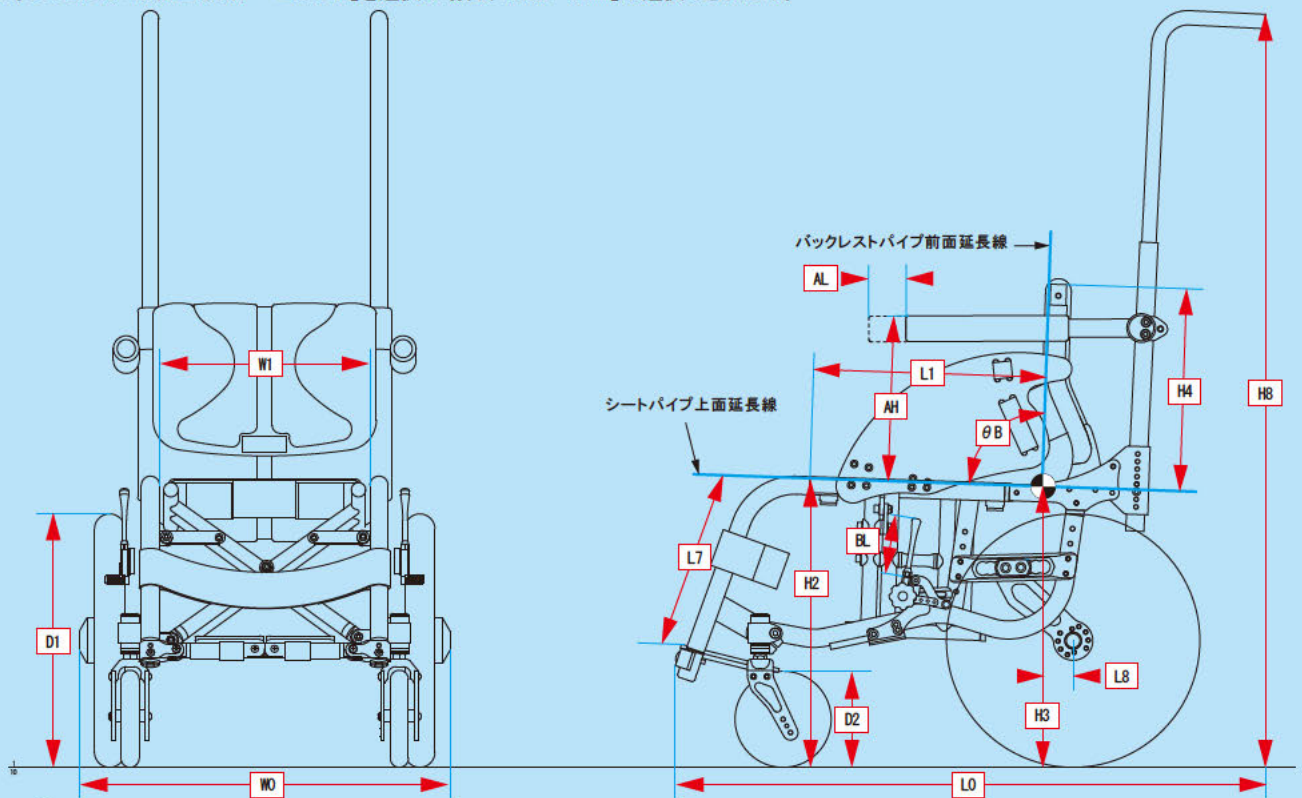
## 仕様諸元

(単位: mm)

L0 全長	780
H0 全高	850
W0 全幅	490
WH 折りたたみ幅	315
L7 フットレスト長	90~230 10mmピッチで調整可能です。
H8 プッシュハンドル高	850~950 10mmピッチで調整可能です。
D1 タイヤサイズ	40-305(外径:384mm、リムサイズ16×1.50※16in)
D2 キャスターホイール径	127(標準装備品)
重量	11.6kg~

以下の仕様を元に算出しております。

シート幅: 280mm シート奥行: 300mm シート奥行調節バックレスト寸法: 0mm キャスターホイール径: 127mm 前座高: 380mm 後座高: 370mm 車軸前後位置寸法(前出し): -40mm バックレスト角: 90° バックレスト高: 280mm ブレーキ: ダイヤルブレーキ下付け ブレーキレバー長: 55mm アームレスト長: 標準 フットレスト: プレートジョイントhi オプション/アクセサリ: 無し



メーカー希望小売価格 ミニネオ エー キッズ: ¥167,000

寸法基準点: バックレストパイプ前面延長線とシートパイプ上面延長線の交点です。(バックレスト角を94°とした場合)

# miniNEO-A ジュニア

ミニネオ エー ジュニア

介助  
折りたたみ  
16インチ固定

miniNEOの広い調整範囲を受け継いだ  
介助用モデル!



←¥199,000  
＜装着オプション＞  
・バンド式介助ブレーキ  
・ウイリーバー



¥167,000  
＜装着オプション＞  
・無し

フレームカラー  
M-02 メタリックグリーン

## 部品・フレームカラー選択

### A フットレスト

左右のフットレストを連結した「プレートジョイントhi」と、左右別々に折り上げられる「プレートセパレートhi」をラインナップしています。



プレートジョイントhi

プレートセパレートhi

### B フレームカラー

約100色の中からお好みの色をお選びいただけます。グラデーションによる2色、3色の塗りわけも特別塗装として承ります。裏表紙をご覧ください。

特別塗装2色: ¥18,000  
特別塗装3色: ¥24,000

※ カタログと実物とは色合いが異なります。カラーサンプルを確認の上ご注文ください。  
カラーサンプルは、最寄りの販売店にお問合わせください。

## オプション



必要に応じて動かすことができます。

### はね上げ式アームレスト

No.1 ¥6,000  
※各部寸法の「AL:アームレスト長」で「+50mm」を選択した場合は装着できません。  
※「透明テーブル」とは同時装着できません。



押しやすい高さに調節可能です。必要のないときコンパクトに収納できます。

### プッシュハンドル(スライド式)

No.2 スライド式 ¥19,000



介助する方が車いす後方から操作するブレーキです。

### バンド式介助ブレーキ

No.1 ¥16,000  
※ ブレーキロック機構はありません。



### 固定式 ウイリーバー

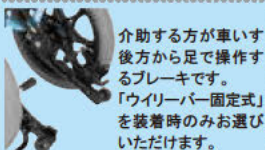
No.1 固定式 ¥16,000  
No.2 折りたたみ式 ¥27,000  
※ ウイリーバーは後方への転倒を軽減するもので、完全な防止はできません。



後方からもブレーキ操作を行えます。前ブレーキレバー「無し」も選択できます。

### 連動ブレーキ

No.1 ¥14,000  
※ ブレーキレバー長の記入欄に「無し」、「110」のいずれかを選択(記入)してください。  
※ ブレーキ操作は前後で連動します。



介助する方が車いす後方から足で操作するブレーキです。「ウイリーバー固定式」を装着時のお選びいただけます。

### フットブレーキ

No.1 ¥16,000  
※ 「ウイリーバー固定式」の選択が必要です。  
※ 「ウイリーバー 折りたたみ式」には装着できません。



クッション素材で覆われたテーブルです。

### クッションテーブル

縦 350mm 横 490mm  
No.1 ホワイト ¥17,000  
No.2 ブルー ¥17,000  
No.3 ピンク ¥17,000  
※ 各部寸法の「AH:アームレスト高」に制限があります。



縦350mm、横450mmの硬質塩化ビニール製のテーブルです。

### 透明テーブル

No.4 ¥23,000  
※ 「はね上げ式アームレスト」とは同時装着できません。



路面からの細かい振動を和らげます。サイズは125mmです。

### 125mm クッションキャスター

No.1 ¥8,000



悪路での操作性が安定します。また、幅が広い(35mm)ため溝に落ちにくくなっています。

### 125mm ワイドキャスター

No.2 125mm ¥8,000

## 各部寸法

各部寸法は、諸元、イラストを確認しながら選択して下さい。  
赤い文字が選択項目です。赤い太文字は標準的な位置を示します。

**C フレームタイプ**(フレーム長 ショート & ミディアム) P.7の「フレームタイプ」をご確認ください。

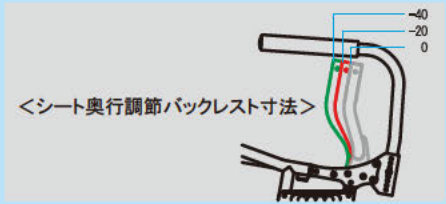
No.221: 前方形状スムーズ・No.222: 前方形状スムーズワイド

**D W1: シート幅** [mm] 280・300・320・340 ※シート幅寸法は上記規格寸法から-5mm程度です。

**E L1: シート奥行** [mm] & シート奥行調節バックレスト寸法 [mm]

シート奥行調節バックレスト寸法	シート奥行
0	350・380※
-20	330・360※
-40	310・340※

※ 座面にはクッション固定用面ファスナーを装着していません。



**F H2: 前座高** [mm] 440・450・460 ※規格寸法です。±5mm程度の誤差が出る場合があります。

前座高を変えると「アームレスト」及び、これに取付ける「クッションテーブル」「透明テーブル」にも角度が付きま。

**G H3: 後座高** [mm] 420・440 ※規格寸法です。±5mm程度の誤差が出る場合があります。

後座高を変えると「アームレスト」及び、これに取付ける「クッションテーブル」「透明テーブル」にも角度が付きま。

**H L8: 車軸前後位置寸法(前出し)** [mm]

シート奥行調節バックレスト寸法	車軸前後位置寸法(前出し)
0	-40・-50・-60・-70
-20	-60・-70・-80・-90
-40	-80・-90・-100・-110

**I θB: バックレスト角** [°] 86・90・94・98・102

**J H4: バックレストタイプ & バックレスト高** [mm]

バックレストタイプ	バックレスト高
No.1: ロー	280・290・300・310・320・330
No.2: ミディアム	330・340・350・360・370・380
No.3: ハイ	380・390・400・410・420・430
No.4: スーパーハイ	440・450・460・470・480

**K BL: ブレーキレバー長** [mm]

55・75・110・140・(無し・110)

( )内は【オプション】「連動ブレーキ」の選択寸法となります。

**L AH: アームレスト高** [mm] & **AL: アームレスト長**

アームレスト高	アームレスト長※1
240・250・260・270・280・290・300・310	No.1: 標準・No.2: +50mm※2

## 仕様諸元

(単位: mm)

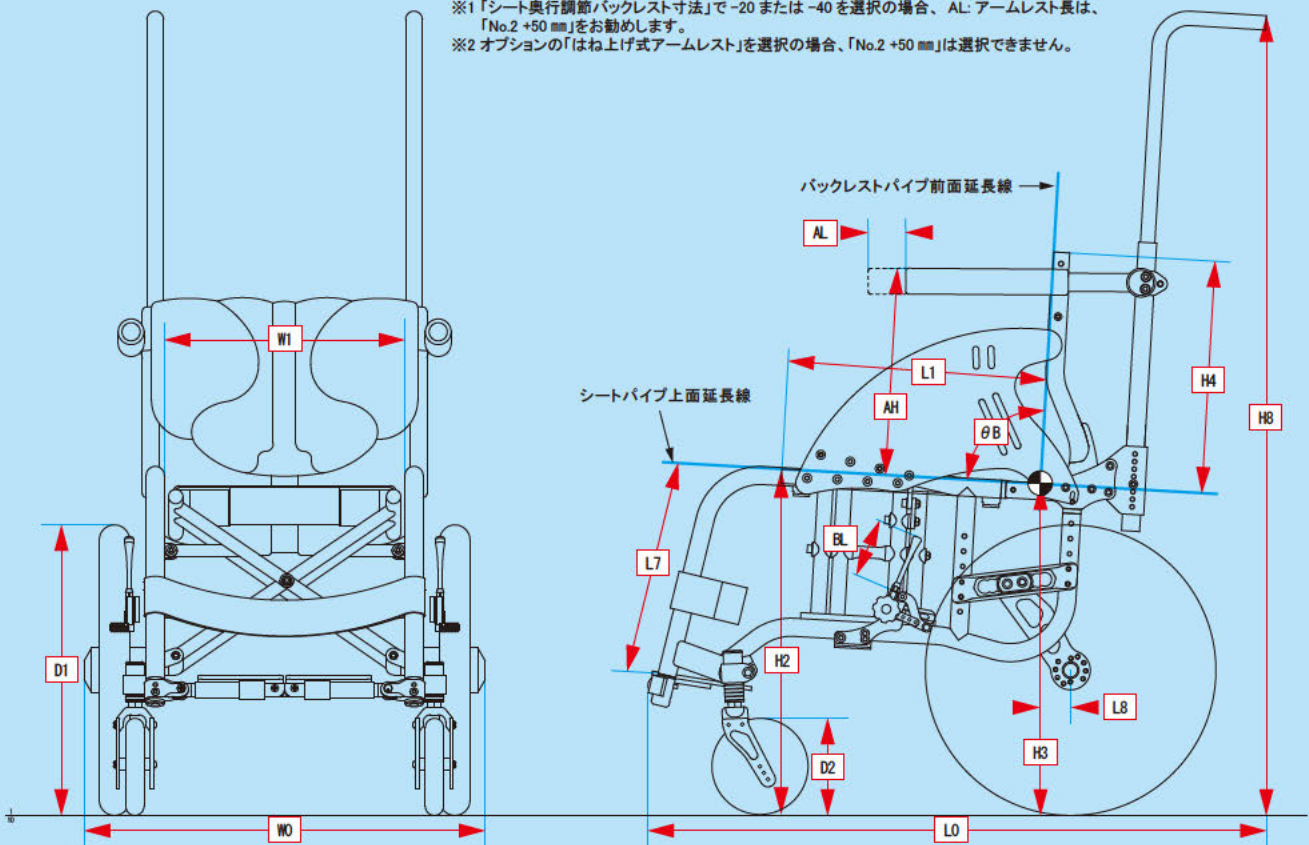
L0 全長	817
H0 全高	920
W0 全幅	530
WH 折りたたみ幅	315
L7 フットレスト長	160~320 10mmピッチで調整可能です。
H8 プッシュハンドル高	920~1020 10mmピッチで調整可能です。
D1 タイヤサイズ	40-305(外径:384mm、リムサイズ:16×1.50※16in)
D2 キャスターホイール径	127(標準装備品)
重量	12.7kg~

以下の仕様を元に算出しております。

フレームタイプ: ミディアムスムーズ シート幅: 320mm シート奥行: 350mm シート奥行調節バックレスト寸法: 0mm キャスターホイール径: 127mm 前座高: 460mm 後座高: 440mm 車軸前後位置寸法(前出し): -40mm バックレスト角: 90° バックレスト高: 280mm ブレーキ: ダイヤルブレーキ下付け ブレーキレバー長: 55mm アームレスト長: 標準 フットレスト: プレートジョイントhi オプション/アクセサリ: 無し

※1 「シート奥行調節バックレスト寸法」で-20または-40を選択の場合、AL: アームレスト長は、「No.2 +50mm」をお勧めします。

※2 オプションの「はね上げ式アームレスト」を選択の場合、「No.2 +50mm」は選択できません。



耐荷重  
75kg

メーカー希望小売価格 ミニネオ エー ジュニア: ¥167,000

Ⓛ 寸法基準点: バックレストパイプ前面延長線とシートパイプ上面延長線の交点です。(バックレスト角を94°とした場合)

# miniNEO-E

ミニネオ イー キッズ

# キッズ

電動  
折りたたみ  
20インチ

- ①フレーム  
お子様用に開発した「スーパーショートフレーム」。形の異なる3種類のフレームをご用意しています。
- ②ヤマハ製電動ユニット「JWX-1 PLUS+」  
最高速度は4.5km/h。満充電での走行距離は、ニッケル水素バッテリーで15km、リチウムイオンバッテリーで30kmです。(ヤマハパターン走行時)
- ③アームレスト  
高さ調節可能なひじ掛けです。
- ④樹脂製サイドガード  
厚さ5mmの樹脂製です。
- ⑤効き具合の調整ができるブレーキ  
タイヤの磨耗や空気圧の変化にも対応します。
- ⑥クロスメンバー  
しっかりしたクロスメンバー(メインフレーム左右をつなぐフレーム)を採用しています。
- ⑦転倒防止バー(折りたたみ式)  
後方への転倒を防止します。必要のないときはコンパクトに収納できます。  
出し忘れお知らせ機能付き。※ 後方への転倒を軽減するもので完全な防止はできません。



フレームカラー  
S-15 スウィートハート

¥594,000

## 部品・フレームカラー選択

### α 電動ユニット JWX-1 PLUS+

#### Ⓐ クラッチレバー位置

手動操作、電動操作を切替えるレバーです。取付け位置をお選びいただけます。



右側取付け / 左側取付け

#### Ⓑ バッテリー

1回の充電での走行距離は、「ニッケル水素バッテリー」で15km、「リチウムイオンバッテリー」で30kmです。  
※ ヤマハパターン走行時(条件: バッテリー満充電、常温25℃、直線平坦路連続走行)



ニッケル水素  
¥0  
充電時間: 2.5~3時間



リチウムイオン  
+¥63,000  
充電時間: 約4.5時間

#### Ⓒ コントローラー位置

アームレストに取付けます。角度調整、取り外しができます。



右側取付け / 左側取付け

#### Ⓓ カラーキャップ



シャンパンゴールド(金)・スチームシルバー(銀)・ブラックマイカ(黒)・ホワイトパール(白)・レッドパールマイカ(赤)・ビビッドオレンジ(橙)・チョコミント(薄緑)・キュービッドピンク(ピンク)・サックスブルー(青)

#### Ⓐ フットレスト

左右のフットレストを連結した「プレートジョイントhi」と、左右別々に折り上げられる「プレートセパレートhi」をラインナップしています。



プレートジョイントhi



プレートセパレートhi

#### Ⓑ フレームカラー

約100色の中からお好みの色をお選びいただけます。グラデーションによる2色、3色の塗りわけも特別塗装として承ります。裏表紙をご覧ください。

特別塗装2色: ¥18,000  
特別塗装3色: ¥24,000

※ カタログと実物とは色合いが異なります。カラーサンプルを確認の上ご注文ください。カラーサンプルは、最寄りの販売店にお問合わせください。

## オプション



ジョイスティックレバー

No.2 ¥7,500(丸) No.5 ¥10,500(コの字)  
No.3 ¥10,500(T) No.6 ¥7,500(俵)  
No.4 ¥10,500(細長) No.7 ¥7,500(お椀)



グリップ

No.1 ¥5,000  
邪魔にならない短めの押し手です。



125mm

クッションキャスター

No.1 ¥8,000  
路面からの細かい振動を和らげます。サイズは125mmです。



125mm

ワイドキャスター

No.2 ¥8,000  
悪路での操作性が安定します。また、幅が広い(35mm)ため溝に落ちにくくなっています。サイズは125mmです。

## 各部寸法

各部寸法は、諸元、イラストを確認しながら選択して下さい。赤い文字が選択項目です。

- C フレームタイプ [mm]** P.7の「フレームタイプ」をご確認ください。  
 <後輪20in タイヤサイズ37-451>  
 No.111: フレーム長スーパーショート & 前方形状スムーズ  
 No.112: フレーム長スーパーショート & 前方形状スムーズワイド  
 No.113: フレーム長スーパーショート & 前方形状アップ

- D W1: シート幅 [mm]** 240・260・280・300・320・340  
 シート幅実寸法は上記規格寸法から-5mm程度です。

- E L1: シート奥行 [mm]** 260・280

- F θB: バックレスト角 [°]** 86・90・94・98・102・106

- G バックレストタイプ & H4: バックレスト高 [mm]**

バックレストタイプ	バックレスト高
No.1: ロー	280・290・300・310・320・330
No.2: ミディアム	330・340・350・360・370・380
No.3: ハイ	380・390・400・410・420・430
No.4: スーパーハイ	440・450・460・470・480

- H BL: ブレーキレバー長 [mm]** 55・75・110・140

- I アームレストタイプ & AH: アームレスト高 [mm] & AL: アームレスト長**

アームレストタイプ	アームレスト高	アームレスト長
No.12: ミディアム	220・230・240・250・260・270	No.1: 標準・No.2: +50mm
No.13: ハイ	270・280・290・300・310	

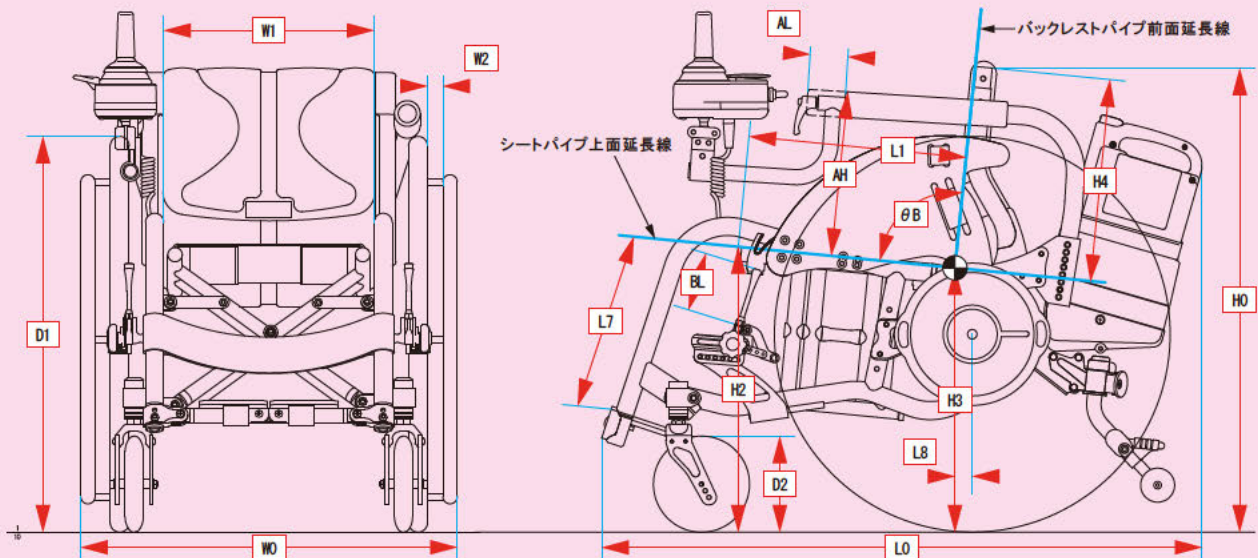
## 仕様諸元

(単位: mm)

L0 全長	810	L7 フットレスト長	90~230 10mmピッチで調整可能です。
H0 全高	628	D2 キャスターホイール径	127(標準装備品)
H2 前座高	380	D1 タイヤサイズ	37-451(外径: 521mm、リムサイズ: 20×1-3/8 *20in)
H3 後座高	350	L8 車軸前後位置(前出し)	-25
W0 全幅	536	W2 ハンドリム取付間隔	20
WH 折りたたみ幅	380	重量	26.8kg~

以下の仕様を元に算出しております。

シート幅[mm]: 280 シート奥行[mm]: 280 バックレスト角[°]: 90 バックレスト高[mm]: 280 ブレーキレバー長[mm]: 55 アームレスト高[mm]: 220 アームレスト長: 標準  
 バッテリー: ニッケル水素バッテリー フットレスト: プレートジョイントhi オプション/アクセサリ: 無し



メーカー希望小売価格 ミニネオ イー キッズ: ¥594,000

⚠ 寸法基準点: バックレストパイプ前面延長線とシートパイプ上面延長線の交点です。(バックレスト角を90°とした場合)

# miniNEO-E

ミニネオイー ジュニア

# ジュニア

電動  
折りたたみ  
20or22インチ

- ①フレーム  
お子様用に開発した「ショートフレーム」形の異なる6種類のフレームをご用意しています。
- ②ヤマハ製電動ユニット「JWX-1 PLUS+」  
最高速度は4.5km/h。満充電での走行距離は、ニッケル水素バッテリーで15km、リチウムイオンバッテリーで30kmです。(ヤマハパターン走行時)
- ③アームレスト  
高さ調節可能なひじ掛けです。
- ④樹脂製サイドガード  
厚さ5mmの樹脂製です。
- ⑤効き具合の調整ができるブレーキ  
タイヤの磨耗や空気圧の変化にも対応します。
- ⑥クロスメンバー  
しっかりしたクロスメンバー(メインフレーム左右をつなぐフレーム)を採用しています。
- ⑦転倒防止バー(折りたたみ式)  
後方への転倒を防止します。必要のないときはコンパクトに収納できます。  
出し忘れお知らせ機能付き。※ 後方への転倒を軽減するもので完全な防止はできません。



フレームカラー  
S-04 イタリアンレッド

¥594,000

## 部品・フレームカラー選択

### α 電動ユニット JWX-1 PLUS+

#### Ⓐ クラッチレバー位置

手動操作、電動操作を切替えるレバーです。取付け位置をお選びいただけます。



右側取付け / 左側取付け

#### Ⓑ バッテリー

1回の充電での走行距離は、「ニッケル水素バッテリー」で15km、「リチウムイオンバッテリー」で30kmです。  
※ ヤマハパターン走行時(条件: バッテリー満充電、常温25℃、直線平坦路連続走行)



ニッケル水素  
¥0  
充電時間: 2.5~3時間



リチウムイオン  
+¥63,000  
充電時間: 約4.5時間

#### Ⓒ コントローラー位置

アームレストに取付けます。角度調整、取り外しができます。



右側取付け / 左側取付け

#### Ⓓ カラーキャップ



シャンパンゴールド(金)・スチームシルバー(銀)・ブラックマイカ(黒)・ホワイトパール(白)・レッドパールマイカ(赤)・ビビッドオレンジ(橙)・チョコミント(薄緑)・キュービッドピンク(ピンク)・サックスブルー(青)

#### Ⓐ フットレスト

左右のフットレストを連結した「プレートジョイントhi」と、左右別々に折り上げられる「プレートセパレートhi」をラインナップしています。



プレートジョイントhi



プレートセパレートhi

#### Ⓑ フレームカラー

約100色の中からお好みの色をお選びいただけます。グラデーションによる2色、3色の塗りわけも特別塗装として承ります。裏表紙をご覧ください。

特別塗装2色: ¥18,000  
特別塗装3色: ¥24,000

※ カタログと実物とは色合いが異なります。カラーサンプルを確認の上ご注文ください。カラーサンプルは、最寄りの販売店にお問合わせください。

## オプション



ジョイスティックレバー

No.2 ¥7,500(丸) No.5 ¥10,500(コの字)  
No.3 ¥10,500(T) No.6 ¥7,500(俵)  
No.4 ¥10,500(細長) No.7 ¥7,500(お椀)



グリップ

No.1 ¥5,000  
邪魔にならない短めの押し手です。



125mm

クッションキャスター

No.1 ¥8,000  
路面からの細かい振動を和らげます。サイズは125mmです。



125mm

ワイドキャスター

No.2 ¥8,000  
悪路での操作性が安定します。また、幅が広い(35mm)ため溝に落ちにくくなっています。サイズは125mmです。

## 各部寸法

各部寸法は、諸元、イラストを確認しながら選択して下さい。赤い文字が選択項目です。

### C フレームタイプ(フレーム長 & フレーム高 & 前形状) & D1: タイヤサイズ [mm]

P.7の「フレームタイプ」をご確認ください。

<後輪20in タイヤサイズ37-451>

- No.211: ショート & ロー & スムーズ
- No.212: ショート & ロー & スムーズワイド
- No.213: ショート & ロー & アップ

<後輪22in タイヤサイズ37-501>

- No.221: ショート & ミディアム & スムーズ
- No.222: ショート & ミディアム & スムーズワイド
- No.223: ショート & ミディアム & アップ

### D W1: シート幅 [mm] 280・300・320・340

シート幅寸法は上記規格寸法から-5mm程度です。

### E θB: バックレスト角 [°] 86・90・94・98・102・106

### F バックレストタイプ & H4: バックレスト高 [mm]

バックレストタイプ	バックレスト高
No.1: ロー	280・290・300・310・320・330
No.2: ミディアム	330・340・350・360・370・380
No.3: ハイ	380・390・400・410・420・430
No.4: スーパーハイ	440・450・460・470・480

### G BL: ブレーキレバー長 [mm] 55・75・110・140

### H アームレストタイプ & AH: アームレスト高 [mm] & AL: アームレスト長

アームレストタイプ	アームレスト高	アームレスト長
No.12: ミディアム	220・230・240・250・260・270	No.1: 標準・No.2: +50mm
No.13: ハイ	270・280・290・300・310	

## 仕様諸元

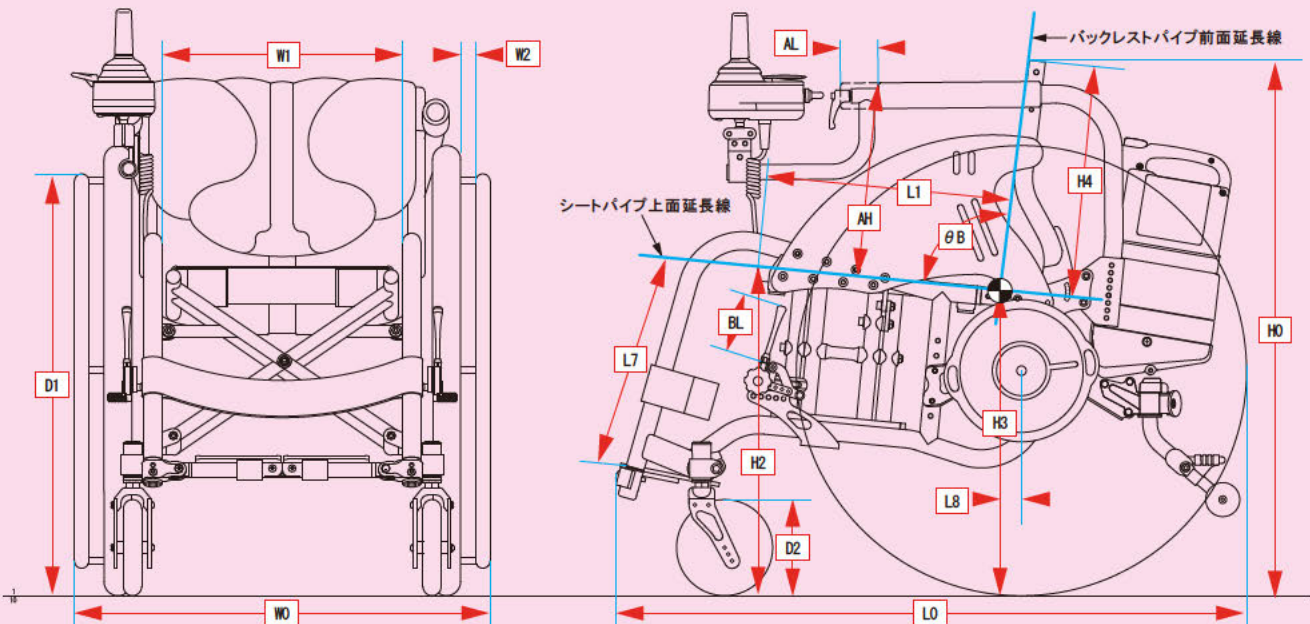
Ⓛ: フレーム高ロー Ⓜ: フレーム高ミディアム

(単位: mm)

L0 全長	Ⓛ: 871 / Ⓜ: 845	L7 フットレスト長	Ⓛ: 90~250 / Ⓜ: 160~320 10mmピッチで調整可能です。
H0 全高	Ⓛ: 623 / Ⓜ: 670	D2 キャスターホイール径	127(標準装備品)
H2 前座高	Ⓛ: 375 / Ⓜ: 435	D1 タイヤサイズ	37-451(外径: 521mm、リムサイズ: 20×1-3/8 *20in)
H3 後座高	Ⓛ: 345 / Ⓜ: 395	L8 車軸前後位置(前出し)	-25
W0 全幅	536	W2 ハンドリム取付間隔	20
WH 折りたたみ幅	380	重量	27.2kg~
L1 シート奥行	330		

以下の仕様を元に算出しております。

シート幅(mm): 280 シート奥行(mm): 330 バックレスト角[°]: 90 バックレスト高(mm): 280 ブレーキレバー長(mm): 55 アームレスト高(mm): 220 アームレスト長: 標準 バッテリー: ニッケル水素バッテリー フットレスト: プレートジョイントhi オプション/アクセサリ: 無し



メーカー希望小売価格 ミニネオ イー ジュニア: ¥594,000

Ⓛ 寸法基準点: バックレストパイプ前面延長線とシートパイプ上面延長線の交点です。(バックレスト角を90°とした場合)



ロールアップポーチ

No.1 ¥2,600

底部分をロールアップすることで様々な大きさの内容物に対応するポーチです。ファスナーに指を掛けやすい2つのスライダーを備え、開閉しやすくしています。スマートフォンなどの収納に。最大収納サイズ: 160×80×12[mm]

くると巻いて調節します。



アームレストカバー

No.1 ¥4,800

アームレストを上質かつきれいに保つカバーです。肌に触れる表面素材は、しっとりしなやかな肌触りで、天然皮革に近い素材を厳選しました。アームレストに力がかかる場面でも、滑りにくく安心です。

前方への抜けを防止する構造。



バックパック

No.1 ¥8,000

タイヤとの干渉を抑えるため、型崩れ防止のパッドを設けています。薄くて滑り落ちにくい肩ベルト、荷物を出しやすく、指をかけやすいファスナー、リフレクターなどを装備しています。

※容量: 15リットル、サイズ: 高さ410×幅270×厚さ150[mm]  
※各部寸法の「シート幅」で「260」以下を選択した場合は装着できません。



ボトルホルダー

No.1 ¥2,200

弾力性のある心材と、特長な開口部によって、型崩れしにくいボトルホルダーです。小物入れとしても使用でき、キーホルダーなどをかけるループも付いています。直径80mm程度までのボトルが使用できます。

この部分に芯材を使用しています。



ユースフルバッグ(小)

No.1 ¥7,400

大小16のポケットと中仕切りがあります。バックレストに掛けて、ウエストバッグとして、肩から下げて、など様々な使い方ができるバッグです。

※高さ180×幅280×厚さ150[mm]  
※各部寸法の「シート幅」で「260」以下を選択した場合、車いすへの装着はできません。



エクストラポケット(大)

No.1 ¥4,800

バックレスト背面に面ファスナーで取付ける追加ポケットです。

※高さ170×幅90×厚さ60[mm]  
※標準でバックレスト右側にポケットを1つ装備しています。左側の空きスペースに取付けます。  
※オプションの「ビッグポケットアウトレーザー」とは同時装着できません。



フレームカバー

No.1 ¥4,000

車いす前方の塗装面を保護します。プッシュアップ時の滑り止めにもなります。

※フットレスト長90~150[mm]での使用はできません。



体幹パッド(ベルクロ式)

No.1 小 ¥6,500(片側)

No.2 大 ¥6,500(片側)

体幹を横から支えるパッドです。面ファスナーで取付けます。位置調整が簡単です。

※小: 奥行 90×高さ 80×厚さ30×幅70[mm]  
大: 奥行120×高さ100×厚さ30×幅80[mm]



アシストベルト

No.1 1本 ¥5,200

No.2 2本 ¥10,400

足、腰、胸などの固定に使用します。バックルでワンタッチの着脱が可能です。

※各部寸法の「バックレストタイプ」で「No.1: ロー」を選択した場合、胸ベルトとしては装着できません。  
※「体幹パッド(ベルクロ式)」、「胸ベルト」、「股ベルト」を併用する場合、取付位置により装着できないことがあります。  
※強い力が加わる場合は適しません。姿勢を保持するための補助としてご使用下さい。



エラスティックベルト

No.1 S 幅 80×長さ1,200×厚さ5[mm] ¥5,500

No.2 M 幅120×長さ1,500×厚さ5[mm] ¥6,000

No.3 L 幅160×長さ1,500×厚さ5[mm] ¥6,500

伸縮自在の幅広ベルトです。面ファスナーでループ状にして使用します。使い方は工夫次第です。

※強い力が加わる場合は適しません。姿勢を保持するための補助としてご使用下さい。



ホールディングベルト

No.1 S 幅50×長さ 780[mm] ¥2,400

No.2 M 幅50×長さ1,070[mm] ¥2,600

No.3 L 幅50×長さ1,360[mm] ¥2,800

伸縮しないベルトです。面ファスナーでループ状にして使用します。使い方は工夫次第です。

※強い力が加わる場合は適しません。姿勢を保持するための補助としてご使用下さい。



miniNEO  
miniNEO-A  
miniNEO-E

### 胸ベルト

No.1 ¥7,000

体幹を支えるための胸用ベルトです。面ファスナーで取付けます。車いすへの着脱も簡単です。

※ 各部寸法の「バックレストタイプ」で「No.1: ロー」を選択した場合は装着できません。

※ 「体幹パッド(ベルクロ式)」、「アシストベルト」は同じ位置に装着できません。

※ 強い力が加わる場合は適しません。姿勢を保持するための補助としてご使用下さい。



miniNEO  
miniNEO-A  
miniNEO-E

### 腰ベルト

No.1 ¥4,800

前方への骨盤のズレを防止します。面ファスナーで取付けます。車いすへの着脱も簡単です。

※ 「股ベルト」とは同時装着できません。

※ 強い力が加わる場合は適しません。姿勢を保持するための補助としてご使用下さい。



miniNEO  
miniNEO-A  
miniNEO-E  
※「ドラー」を脱ぐ。

### 股ベルト

No.1 ¥5,400

カンタークッション使用時に装着できます。バックルでワンタッチの着脱が可能です。

※ 「腰ベルト」とは同時装着できません。

※ 「アシストベルト」を併用する場合、取付位置により装着できないことがあります。

※ 強い力が加わる場合は適しません。姿勢を保持するための補助としてご使用下さい。



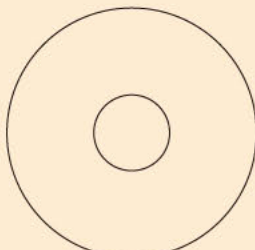
miniNEO  
miniNEO-A  
miniNEO-E

### スベアレザー

No.1 ¥8,140(税込)

バックレストのアウトレザーです。洗濯時のスベアなど、交換しながらお使いください。

※ 課税対象となります。



miniNEO

### スポークカバー

No.11 ¥17,000

スポークへの巻き込みを防ぐカバーです。「キッズ・スクール」と「ジュニア・スクール」では標準装備しています。



miniNEO

No.21

No.22

No.23

No.24

### ステッカーセット

¥4,400(税込)

No.21 ブルースカイ No.22 ハイキングバス

No.23 スパイクキッズ No.24 ハート&ハート

スポークカバーに貼るステッカーセット1台分です。

※ 課税対象となります。



miniNEO  
miniNEO-A  
miniNEO-E

### クッション

No.1 ¥18,000

人工フォームラバーを使用したクッションです。厚さは、50、80、100(mm)の中から、幅と奥行は240~440(mm)まで10mmピッチで選択できます。

クッション底面に面ファスナーを縫い付けています。車いす座面の面ファスナーへ貼り付けることでクッションのずれを防げます。

※ 各部寸法の「フレームタイプ」、「シート幅」より、最適なサイズを選択してください。



miniNEO  
miniNEO-A  
miniNEO-E  
※「ドラー」を脱ぐ。

### カンタークッション

No.1 ¥32,000

XS: 幅280×奥行280(mm)

S: 幅310×奥行310(mm)

M: 幅340×奥行340(mm)

※ 各部寸法の「フレームタイプ」、「シート幅」より、最適なサイズを選択してください。



miniNEO  
miniNEO-A  
miniNEO-E

No.1

No.2

### テーブルステアー

No.1 クッションテーブルステアー ¥11,000

No.2 透明テーブルステアー ¥10,000

テーブルを自作する際にご使用ください。この部品単体では機能しません。



miniNEO  
miniNEO-A  
miniNEO-E

### 充電式空気入れ

No.1 ¥24,200(税込)

マキタ製。設定した空気圧で自動で停止します。

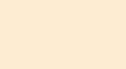
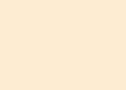
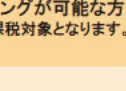
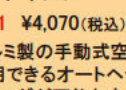
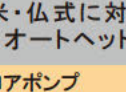
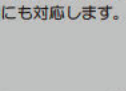
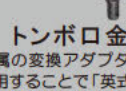
リチウムイオンバッテリー採用で継ぎ足し充電可能。

最高圧力: 830kPa(121PSI)

※ 課税対象となります。



miniNEO  
miniNEO-A  
miniNEO-E



### トンボロ金

付属の変換アダプターを使用することで「英式/バルブ」にも対応します。

### 米・仏式に対応オートヘッド

### フロアポンプ

No.1 ¥4,070(税込)

アルミ製の手動式空気入れです。米式・仏式にそのまま使用できるオートヘッドを採用。介助者や立位によるポンピングが可能な方向け。

※ 課税対象となります。

# coton コトン

介助  
折りたたみ

お子さまにも、ママとパパにも  
みんなにやさしいかわいいバギーです

たくさんの調整機構  
成長しても長く使える

乗り心地の良い  
サスペンションを標準装備



姿勢を保持する  
たくさんのアクセサリ



L-05 ミルキーカスタード



荷物が多くなっても安心



ワンタッチで折りたたみ  
オーエックス独自のかんたんロック



たたんでも自立し  
そのまま転がせる



軽いから積み込み  
ラクラク



8.3kg ~

《標準装備》

リクライニング・張り&高さ調整式バックレスト・座張り調整・奥行調節式シート・高さ&角度&前後調整式フットボード・着脱式高さ調整アームレスト・高さ調整式介助グリップ・足踏みブレーキ・ワイドキャスター

coton (コットン) ¥230,000

## フレームサイズ

Sサイズ (シート幅: 280 mm)

Mサイズ (シート幅: 320 mm)

## シート



**標準**  
シートに面ファスナーB面(クッション滑り止め)が縫われています。  
※必ずクッションをお使いください。



**パームシート**  
+¥10,000  
アンカー機能・張り調整付き

## シート奥行

フレームサイズSサイズの場合 180・200・220・240 [mm]

フレームサイズMサイズの場合 240・260・280・300 [mm]

## バックレスト

フレームサイズSサイズの場合 460・470・480・490・500・510 [mm]

フレームサイズMサイズの場合 510・520・530・540・550・560 [mm]

## アームレスト 着脱 & 5段階調節

ロー 136～172 [mm]

ミディアム 181～217 [mm]

ハイ 226～262 [mm]

※ オプションの「グラブバー」をお選びの場合も必ず選択してください。

## 塗装

標準塗装

S-02 ライムグリーン

S-03 レーシングイエロー

S-04 イタリアンレッド

S-05 フレンチブルー

S-12 ローザンオレンジ

S-15 スウィートハート

S-17 ライトスカイブルー

M-63 メタリックシルバー

特別塗装 +¥10,000～ グランドペイント: +¥18,000 スプラッシュペイント: +¥15,000

標準塗装以外に、約100色の中からお好みの色をお選びいただけます。

カラーサンプルをご確認の上ご注文ください。カラーサンプルは、最寄りの販売店にお問い合わせください。

※ M-63 メタリックシルバーは3営業日でお届け致します。4ページをご覧ください。

## オプション



**ウィリーバー**

¥8,000

※ 転倒を完全に防止するものではありません。



**グラブバー**

着脱 & 5段階調節

¥8,000

※ 開く/たたむ、乗車/降車の際は取外しが必要です。

## アクセサリ



coton 用カンタークッション  
ベルトホール 有 / 無

Sサイズ: 幅 280 × 奥行 280 [mm]  
Mサイズ: 幅 340 × 奥行 340 [mm]

¥22,000

※ 股ベルトを選択の場合は「ベルトホール 有」になります。



まくら  
面ファスナー固定

Sサイズ: 縦 130 × 横 260 [mm]  
Mサイズ: 縦 150 × 横 300 [mm]

¥8,000



体幹パッド  
面ファスナー固定

奥行 90 × 高さ 120 × 厚さ 30  
× 幅 70 [mm]

片側 ¥6,500



胸ベルト  
面ファスナー・バックル併用タイプ

¥7,000



肩ベルト  
バックルタイプ

¥8,000



腰ベルト  
面ファスナータイプ

¥4,800

※ 股ベルトとは同時装着できません。



股ベルト  
バックルタイプ

¥6,800

※ パームシート又はカンタークッション  
使用時に装着できます。  
※ 腰ベルトとは同時装着できません。



アシストベルト  
バックルタイプ

¥5,200



アンダーネット  
¥5,500



バスケット  
簡易着脱  
¥8,800



クッションテーブル  
差し込みタイプ (脱落防止ベルト付)  
Sサイズ用: 幅 490 × 奥行 350  
(切欠き部分からの奥行 220) [mm]  
Mサイズ用: 幅 520 × 奥行 380  
(切欠き部分からの奥行 240) [mm]  
¥17,000



フットレストカバー  
¥7,000



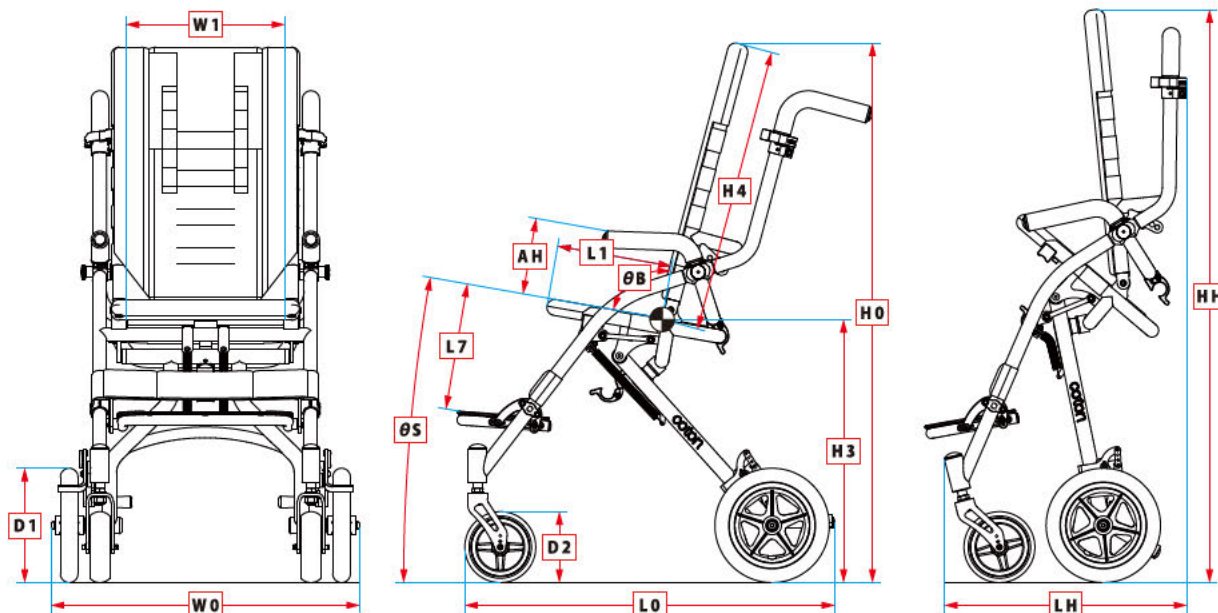
サンシェイド  
差し込みタイプ簡易着脱  
(専用キャリーバッグ付)  
¥20,000



レインカバー  
¥10,000  
※ サンシェイドに被せて使用します。

## 仕様諸元

	Sサイズ	Mサイズ	
L0 全長	658 mm		
H0 全高	915 mm	965 mm	バックレスト高 最下位置の場合
H3 後座高	470 mm		
$\theta$ S 座面角度	10°		
W1 シート幅	280 mm	320 mm	
L1 シート奥行	180 ~ 240 mm	240 ~ 300 mm	20 mmピッチで調節可能
W0 全幅	544 mm		
HH 折りたたみ全高	970 mm	1020 mm	バックレスト高 最下位置の場合
LH 折りたたみ全長	435 mm		
H4 バックレスト高	460 ~ 510 mm	510 ~ 560 mm	10 mmピッチで調節可能
$\theta$ B リクライニング角度	90 ~ 105°		5°ピッチで調節可能
D1 リアホイール径	200 mm (8 インチ)		
D2 キャスターホイール径	125 mm (5 インチ)		
L7 フットレスト長	96 ~ 295 mm (標準シートの場合) 131 ~ 330 mm (パームシートの場合)		
AH アームレスト高	ロー: 136 ~ 172 mm ミディアム: 181 ~ 217 mm ハイ: 226 ~ 262 mm		5段階調節
重量	8.3kg	8.5kg	



メーカー希望小売価格 ¥230,000~

対応身長目安 Sサイズ 85 ~ 105 cm  
Mサイズ 105 ~ 125 cm



● 寸法基準点: バックレストパイプ前面とシートパイプ上面の交点です。  
(バックレスト角を90°とした場合)

## 特別塗装 2色、3色

miniNEO、miniNEO-A、miniNEO-Eは、グラデーションによる2色、3色の塗りわけを特別塗装として承ります。カラーサンプルをご確認のうえご注文ください。カラーサンプルは、最寄りの販売店にお問い合わせください。

特別塗装2色：¥18,000

特別塗装3色：¥24,000

※ブリリアントペイントはラメ入りのため、2色以上の塗装はブリリアントペイント同士か、メタリックペイントとの組み合わせとなります。

※マットペイントの2色以上の塗装は、マットペイント同士の組み合わせとなります。

※カクテルペイント、キャンディーペイント、ポップングペイント、グランドペイント、スブラッシュペイント、P-06: パールネオンピンク、P-07: パールネオングリーンは、単色での塗装のみとなります。

※カタログと実物とでは色合いが異なります。

### ■ グランドペイント 単色での塗装のみです。 ※ cottonの場合は特別塗装 +¥18,000



### ■ スブラッシュペイント 単色での塗装のみです。 ※ cottonの場合は特別塗装 +¥15,000



## 株式会社オーエックスエンジニアリング

本社 〒265-0043 千葉県千葉市若葉区中田町2186-1 TEL 043-228-0777 FAX 043-228-3334  
名古屋支店 〒463-0035 愛知県名古屋市中区森孝2-968-1A TEL 052-775-3391 FAX 052-775-3392  
関西支店 〒561-0874 大阪府豊中市長興寺南4-5-28-110 TEL 06-6865-5650 FAX 06-6865-5651  
九州支店 〒820-0066 福岡県飯塚市幸袋509-4 TEL 0948-23-0405 FAX 0948-23-0406  
長岡サービスセンター 〒940-2045 新潟県長岡市西陵町221-33 TEL 0258-46-8077 FAX 0258-46-8078

#### 安全上のご注意



正しく安全にお使いいただくために、ご使用の際に必ず「取扱説明書」をよくお読み下さい。

- ◆ 価格は参考価格です。
- ◆ 本仕様は予告なく変更することがあります。
- ◆ 無断転載禁止。
- ◆ 仕様変更などにより、写真や内容が一部実物と異なる場合があります。
- ◆ 色あいについては、撮影時および印刷条件などにより、実際の色と異なって見えることがあります。

<https://www.oxgroup.co.jp/> ➡



E-mail [sales@oxgroup.co.jp](mailto:sales@oxgroup.co.jp)

お求めは技術とサービスを誇る当店で