



※太枠内は必ずご記入ください。

# BDZ(バドミントン用)注文書

採寸日	年 月 日	受注番号	お支払方法			・現金 ・その他( )
お客様様	フリガナ		性別		男・女	年齢
	氏名		様			歳
	住所	〒	都道 府県			
TEL	( )	身長	cm	体重	kg	
障害の種類、部位	C 番 Th 番	その他( )	生年月日	年 月 日		

受注日	年 月 日
完成予定日	年 月 日

memo

・お選びになるものに☑を入れてください。  
 ・には数値を記入してください。寸法はすべて10mmピッチでお選びいただけます。

販売店名/電話番号

ご担当者名

個人情報の取扱いについて  
 個人情報は、漏洩のないよう適正な管理をいたします。個人情報の収集は、適切なアフターサービスの実施、製品・イベント情報の提供、営業上の案内等を目的としています。  
 オーエックス・グループ(株式会社オーエックスエンジニアリングおよび関係会社)

① フレーム  
 Gフレーム  310,000円

② ホイール  
 ホイール種類  ホイールレス ワイヤースポーク  
 // スピナジー  
 ワイヤースポーク +42,000円  
 スピナジーⅢ ホワイト +130,000円  
 // ブラック +130,000円  
 ホイール(タイヤサイズ)  24インチ(25-540)  25インチ(25-559)  
 ホイールレスでも記入  26インチ(25-590)  27インチ(700C)  
 キャンパー角  16°  17°  18°  19°  
 その他 +11,000円  
 タイヤ取付間隔 \_\_\_\_\_ 標準: 30

③ シート/フロントパイプ  
 シート幅 \_\_\_\_\_ 280~420  
 ①フロントパイプ幅指定 \_\_\_\_\_ 250~400 シート幅350~420の場合はシート幅-100mmまで  
 シート奥行 \_\_\_\_\_ 270~400  
 シート・フロントパイプ曲位置長 \_\_\_\_\_ 60~ 標準: 60  
 前座高 \_\_\_\_\_ 400~  
 後座高 \_\_\_\_\_ 340~  
 車軸前後位置寸法  120  130  140  150  160  
 ベルト取付プレート  A 裏面イラスト参照。 +4,000円  
 ベルト取付ステー  B 裏面イラスト参照。 +6,000円

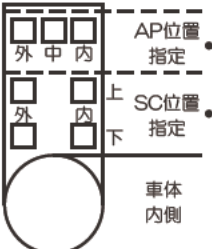
④ バックレスト  
 角度 \_\_\_\_\_ 標準: 垂直  
 高さ \_\_\_\_\_ ~450  
 ジョイントパイプ長 \_\_\_\_\_ 標準: 130

⑤ アンダーフレーム  
 ホイールベース \_\_\_\_\_ 310~480  
 リアキャスター長 \_\_\_\_\_ 380~500  
 トレッド  
 F: フロント \_\_\_\_\_ 標準: ①+90 ~ (MAX490)  
 R: リア \_\_\_\_\_ 標準: フロント標準値 ~ (MAX600)

⑥ フットレスト  
 フットボード種類  プレート  
 プレート高 前 \_\_\_\_\_ 後 \_\_\_\_\_  
 プレート前後位置 \_\_\_\_\_  
 つま先止めプレート  有 +4,200円  
 高さ調節機構  有  無

⑦ キャスターホイール80mm  
 キャスターホイール  樹脂

⑧ ハンドリム  
 断面形状  真円  
 楕円(ワイヤースポーク)  
 楕円(スピナジー) +19,000円  
 取付間隔(スピナジー真円)  2\*  12  22\*  
 (ワイヤースポーク真円/楕円& スピナジー楕円)  5  10  15  20  
 表面加工  アルマイト  
 ペイント(メタリックシルバー) +10,000円  
 ビニールコーティング\* ASK  
\* 27インチは選択不可

⑨ サイドサポート (HS: ハードサイドレザ / AP: アームパイプ / SC: サイドカバー)  

 無し  
 HS +13,000円  
 AP +6,000円  
 AP+SC +19,000円  
 高さ \_\_\_\_\_  
 長さ \_\_\_\_\_ HSの場合はシート奥行以下、APを付ける場合はシート奥行+30以上でご指定ください  
 AP形状  アール  バンド  
 AP断面  真円  楕円  
 サポートグリップ 裏面イラスト参照。 ASK

⑩ シートレザ  
 面ファスナー  B面(標準: メス)  
 A面(オス) +1,000円  
 縫付け幅指定(外外) \_\_\_\_\_ +1,000円

⑪ 塗装  
 塗装  無塗装(標準)  
 1色 +25,000円  
 2色 +35,000円  
 1色 / 2色塗装(前部) 色番 - 色名 \_\_\_\_\_  
 2色塗装(後部) 色番 - 色名 \_\_\_\_\_

合計金額 (  +  ) ×  =

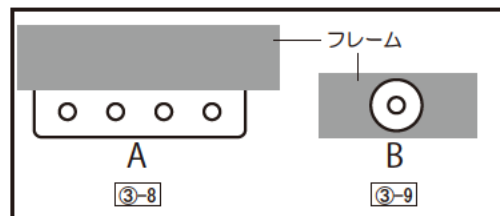
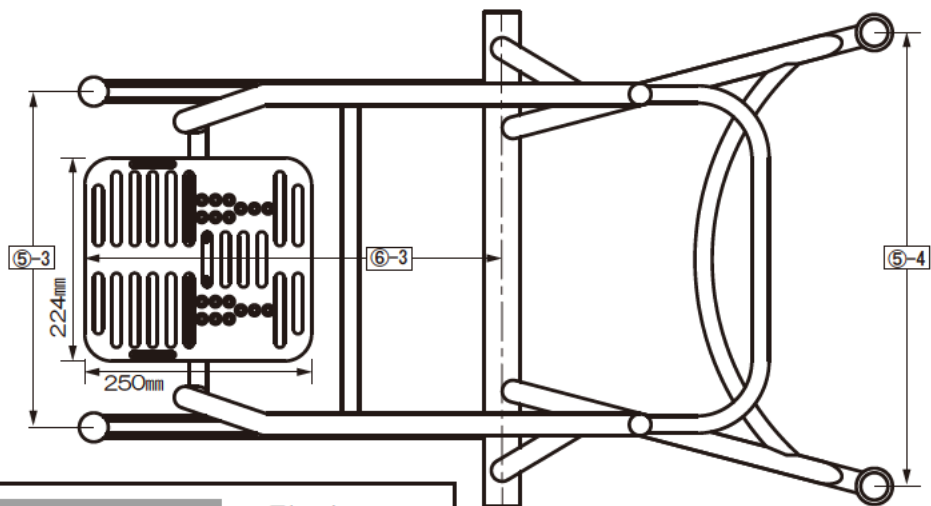
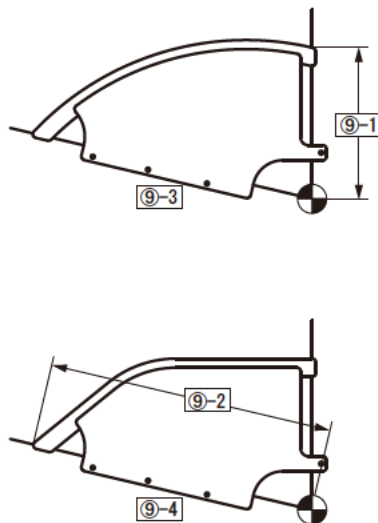
※1 ②ホイールでホイールレスを選択の場合は消費税が掛かります

⑫ アクセサリー

アシストベルト		+5,200円
エラスティックベルト	S W:80 × L:1,200 × t:5	+5,500円
	M W:120 × L:1,500 × t:5	+6,000円
	L W:160 × L:1,500 × t:5	+6,500円
ホールディングベルト	S W:50 × L:780	+2,400円
	M W:50 × L:1,070	+2,600円
	L W:50 × L:1,360	+2,800円
ハードシートベルト		+4,000円
ウエストベルト+パッド		+6,000円
ニーベルト+パッド		+6,000円
ラチェットベルト		+22,000円
ボールバッグ		+4,000円
クッション		+18,000円
固さ	<input type="checkbox"/> ソフト <input type="checkbox"/> ハード	
厚さ	<input type="checkbox"/> 50 <input type="checkbox"/> 80 <input type="checkbox"/> 100	
幅	_____ 奥行 _____	
ホイールバッグ		+19,800円 (税込)
工具		+2,000円

アクセサリ合計 円

採寸位置の確認、図による指示にご使用ください。



- ① Gフレーム
- ②-1: キャンバー角
- ②-2: タイヤ取付間隔
- ③-1: シート幅
- ③-2: フロントパイプ幅指定
- ③-3: シート奥行き
- ③-4: シート・フロントパイプ曲げ位置長
- ③-5: 前座高
- ③-6: 後座高
- ③-7: 車軸前後位置寸法
- ③-8: ベルト取付プレート
- ③-9: ベルト取付ステー
- ④-1: バックレスト角度
- ④-2: バックレスト高さ
- ④-3: バックレストジョイントパイプ長
- ⑤-1: ホイールベース
- ⑤-2: リアキャスター長
- ⑤-3: F: トレッド
- ⑤-4: R: トレッド
- ⑥-1: プレート高 前
- ⑥-2: プレート高 後
- ⑥-3: プレート前後位置
- ⑦: キャスターホイール80mm
- ⑧: ハンドリム取付間隔
- ⑨-1: サイドサポート高さ
- ⑨-2: サイドサポート長さ
- ⑨-3: アームパイプ形状 アール
- ⑨-4: アームパイプ形状 ベンド

