



※太枠内は必ずご記入ください。

# BDZ(バドミントン用)注文書

採寸日	年 月 日	受注番号	お支払方法			・現金 ・その他( )
フリガナ						
氏名	様	性別	男・女	年齢	歳	
住所	〒 都道府県					
TEL	( )	身長	cm	体重	kg	
障害の種類、部位	C__番 Th__番	その他( )	生年月日	年 月 日		

受注日	年 月 日
出荷予定日	年 月 日

memo

・お選びになるものにを入れてください。  
 ・には数値を記入してください。寸法はすべて10mmピッチでお選びいただけます。

販売店名/電話番号  
ご担当者名

個人情報の取扱について  
 個人情報は、漏洩ないよう適正な管理をいたします。個人情報の取扱は、適切なアフターサービスの実施、製品・イベント情報の提供、営業上の案内等を目的としています。  
 オーエックス・グループ(株式会社オーエックスエンジニアリングおよび関係会社)

① フレーム  
Gフレーム  290,000円

② ホイール  
 ホイール種類  ホイールレス ワイヤースポーク  
 // スピナジー  
 ワイヤースポーク +42,000円  
 スピナジーⅢ ホワイト +130,000円  
 // ブラック +130,000円  
 ホイール(タイヤ)サイズ  24インチ(25-540)  25インチ(25-559)  
 ホイールレスでも記入  26インチ(25-590)  27インチ(700C)  
 キャンパー角  16°  17°  18°  19°  
 その他 +11,000円  
 タイヤ取付間隔 標準:30

③ シート/フロントパイプ  
 シート幅 280~420  
 ①フロントパイプ幅指定 250~400 (シート幅350~420の場合はシート幅-100mmまで)  
 シート奥行 270~400  
 シート・フロントパイプ曲位置長 60~ 標準:60  
 前座高 400~  
 後座高 340~  
 車軸前後位置寸法  120  130  140  150  160  
 ベルト取付プレート  A 裏面イラスト参照。 +4,000円  
 ベルト取付ステー  B 裏面イラスト参照。 +6,000円


④ バックレスト  
 角度 標準:垂直  
 高さ ~450  
 ジョイントパイプ長 標準:130

⑤ アンダーフレーム  
 ホイールベース 310~480  
 リアキャスター長 380~500  
 トレッド  
 F: フロント 標準: ①+90 ~ (MAX490)  
 R: リア 標準: フロント標準値 ~ (MAX600)

⑥ フットレスト  
 フットボード種類  プレート  
 プレート高 前 後  
 プレート前後位置  
 つま先止めプレート  有 +4,200円  
 高さ調節機構  有  無

⑦ キャスターホイール80mm  
 キャスターホイール  樹脂

⑧ ハンドリム  
 断面形状  真円  
 楕円(ワイヤースポーク)  
 楕円(スピナジー) +19,000円  
 取付間隔(スピナジー真円)  2\*  12  22\*  
 (ワイヤースポーク真円/楕円& スピナジー楕円)  5  10  15  20  
 表面加工  アルマイト  
 ペイント(メタリックシルバー) +10,000円  
 ビニールコーティング\* ASK  
 ※27インチは選択不可

⑨ サイドサポート (HS: ハードサイドレザ / AP: アームパイプ / SC: サイドカバー)  

 AP位置指定  無し  
 HS +13,000円  
 AP +6,000円  
 AP+SC +19,000円  
 SC位置指定  
 高さ  
 長さ HSの場合はシート奥行以下、APを付ける場合はシート奥行+30以上で指定ください  
 AP形状  アル  ベンド  
 AP断面  真円  楕円  
 サポートグリップ 裏面イラスト参照。 ASK

⑩ シートレザ  
 面ファスナー  B面(標準:メス)  
 A面(オス) +1,000円  
 縫付け幅指定(外外) +1,000円

⑪ 塗装  
 塗装  無塗装(標準)  
 1色 +25,000円  
 2色 +35,000円  
 1色 / 2色塗装(前部) 色番 - 色名  
 2色塗装(後部) 色番 - 色名

合計金額 ( ①~⑪小計(表面) + ⑫(裏面) ) × ※1 消費税 % + ※2 送料 = 円

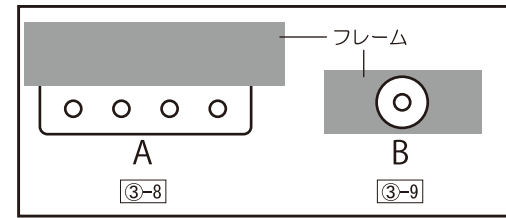
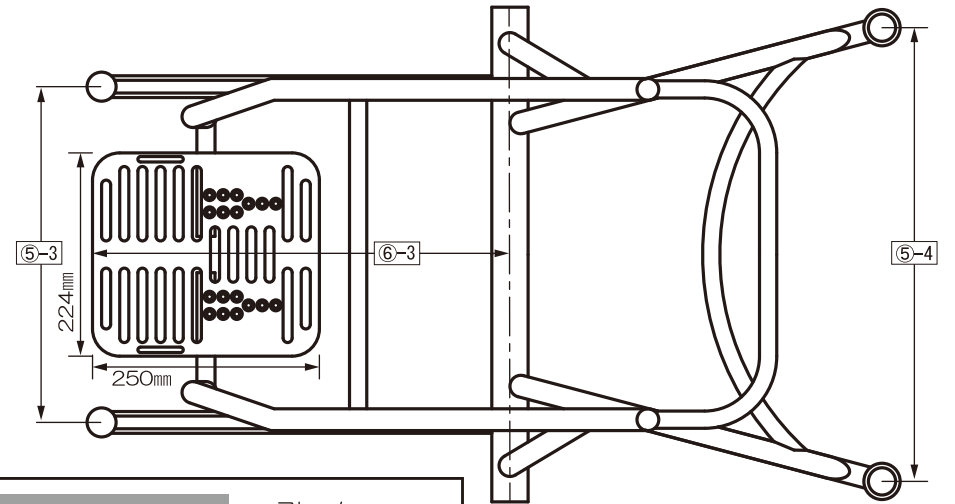
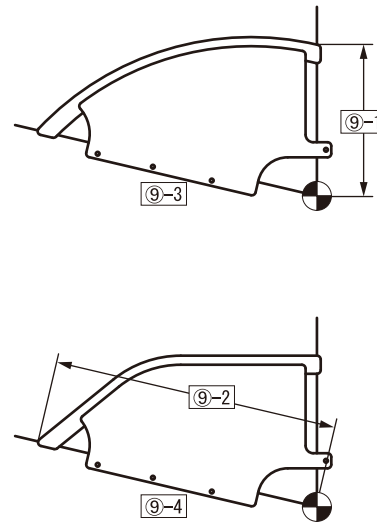
※1 ②ホイールでホイールレスを選択の場合は消費税が掛かります。  
 ※2 発送の場合は送料が3,300円(北海道、沖縄は4,400円)掛かります。  
 株式会社オーエックスエンジニアリング 〒265-0043 千葉県千葉市若葉区中田町2186-1  
 TEL043-228-0777 FAX043-228-3334  
 BDZ注文書表 2022年 6月 1版

⑫ アクセサリー

アシストベルト	<input type="checkbox"/>	+5,200円
エラスティックベルト	<input type="checkbox"/> S W:80×L:1200×t:5	+5,500円
	<input type="checkbox"/> M W:120×L:1500×t:5	+6,000円
	<input type="checkbox"/> L W:160×L:1500×t:5	+6,500円
ホールディングベルト	<input type="checkbox"/> S W:50×L:780	+2,400円
	<input type="checkbox"/> M W:50×L:1180	+2,600円
	<input type="checkbox"/> L W:50×L:1450	+2,800円
ハードシートベルト	<input type="checkbox"/>	+4,000円
ウエストベルト+パッド	<input type="checkbox"/>	+6,000円
ニーベルト+パッド	<input type="checkbox"/>	+6,000円
ラチェットベルト	<input type="checkbox"/>	+22,000円
ボールバッグ	<input type="checkbox"/>	+4,000円
クッション	<input type="checkbox"/>	+16,000円
固さ	<input type="checkbox"/> ソフト <input type="checkbox"/> ハード	
厚さ	<input type="checkbox"/> 50 <input type="checkbox"/> 80 <input type="checkbox"/> 100	
幅	_____ 奥行 _____	
ホイールバッグ	<input type="checkbox"/>	+19,800円
工具	<input type="checkbox"/>	+2,000円

アクセサリ合計 円

採寸位置の確認、図による指示にご使用ください。



- ① Gフレーム
- ②-1: キャンバー角
- ②-2: タイヤ取付間隔
- ③-1: シート幅
- ③-2: フロントパイプ幅指定
- ③-3: シート奥行き
- ③-4: シート・フロントパイプ曲げ位置長
- ③-5: 前座高
- ③-6: 後座高
- ③-7: 車軸前後位置寸法
- ③-8: ベルト取付プレート
- ③-9: ベルト取付ステー
- ④-1: バックレスト角度
- ④-2: バックレスト高さ
- ④-3: バックレストジョイントパイプ長
- ⑤-1: ホイールベース
- ⑤-2: リアキャスター長
- ⑤-3: F: トレッド
- ⑤-4: R: トレッド
- ⑥-1: プレート高 前
- ⑥-2: プレート高 後
- ⑥-3: プレート前後位置
- ⑦: キャスターホイール80mm
- ⑧: ハンドリム取付間隔
- ⑨-1: サイドサポート高さ
- ⑨-2: サイドサポート長さ
- ⑨-3: アームパイプ形状 アール
- ⑨-4: アームパイプ形状 ベンド

