



※太枠内は必ずご記入ください。

Wilmog(ドッグカート) 注文書

採寸日	年 月 日		受注番号		
飼い主	フリガナ お名前		様		受注番号
	ご住所	〒	都 道 府 県		
	電 話	()	携帯電話	()	
ワンコ	おなまえ	犬種	性別	年齢	体重
			<input type="checkbox"/> オス <input type="checkbox"/> メス	歳	kg

受注日	年	月	日
出荷予定日	年	月	日

memo

病院名 (会社名)	フリガナ	お名前 (担当者名)	フリガナ
ご住所 (自宅・勤務先) ※お電話番号を必ずご記入ください。	フリガナ		
	〒		
お支払い方法	クレジットカード	<input type="checkbox"/> VISA <input type="checkbox"/> マスター <input type="checkbox"/> JCB <input type="checkbox"/> オリコ <input type="checkbox"/> UC	カード番号 ※ハイフン「-」を入れずにご記入ください。
	お支払い回数	<input type="checkbox"/> 1回 <input type="checkbox"/> 3回 <input type="checkbox"/> リボ	カード有効期限 年 月

—個人情報の取扱いについて—
個人情報は、漏洩しないよう適正な管理をいたします。個人情報の収集は、適切なアフターサービスの実施、製品・イベント情報の提供、営業上の案内等を目的としています。
オーエックス・グループ
(株式会社オーエックスエンジニアリングおよび関係会社)

IZ受注番号

※ワンちゃんを立位の状態にして採寸してください。肩幅を計る際は図1のように板状の物を利用して正確に測定して下さい。また、オムツを併用する場合は、オムツを着用した状態で採寸してください。

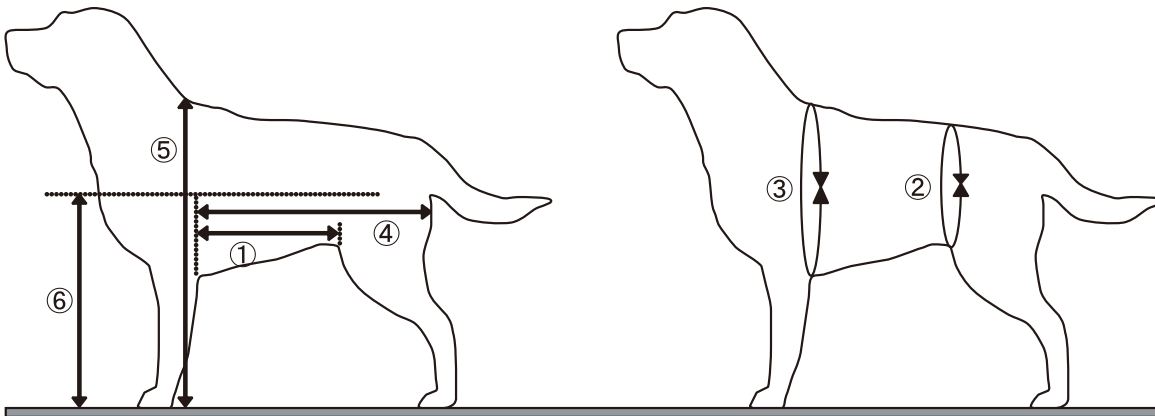


図1

- ①前後足間隔 _____ mm 前足つけねの後ろから、後足つけねの前部分
- ②胴囲 _____ mm 後足つけねの前の体の周囲長
- ③胸囲 _____ mm 前足つけねの後ろの体の周囲長
- ④体長 _____ mm 前足つけねの後ろからお尻までの長さ
- ⑤体高 _____ mm 地面から背中が一番高い所までの高さ
- ⑥肩高 _____ mm 地面から胴体の高さ約半分までの高さ
- ⑦肩幅 _____ mm 肩周辺部分の体の幅
- ⑧色 ホワイト / オレンジ / ディープブルー

本体価格(税別)

S	¥65,000
M	¥73,000
L	¥77,000

ウェアサイズ^{※1,※3} S M L
ホイールサイズ^{※2,※3} 大 中 小
フレームカラー ホワイト オレンジ ディープブルー

※1、※2: 裏面をご参照ください。
※3: ①~⑦の寸法とご希望を考慮し、当社にて選定いたします。

ご注文は

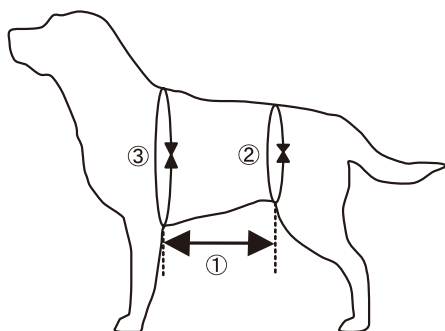
株式会社 インターズー
FAX: 0120-881-980
TEL: 0120-881-711

※1

<ウェアサイズを選択>

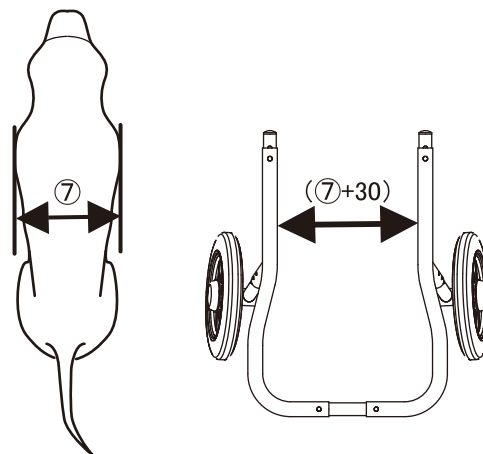
以下の表を参考にサイズを選択して下さい。
首周り・腕周り・胸囲・胴囲・着丈・股上が調整可能です。ウェアサイズにより本体価格が異なります。

ウェアサイズ*	①	②	③
S	110~210mm	260~410mm	350~540mm
M	160~260mm	340~530mm	450~730mm
L	210~310mm	430~750mm	520~850mm



<幅の調整範囲>

パイプの内々寸法で150mmから290mmまで調整が可能です。ワンちゃんへの負担を考慮し、ワンちゃんの幅+30mmが上記寸法になるように組立いたします。



※2

<ホイールサイズ選択の目安>

以下の表は体高別の選択目安です。生活環境や使い方によっても選択いただけます。

ホイールサイズ	体高(寸法⑤)
小(直径130mm)	0~290mm
中(直径180mm)	300~490mm
大(直径300mm)	500mm以上

