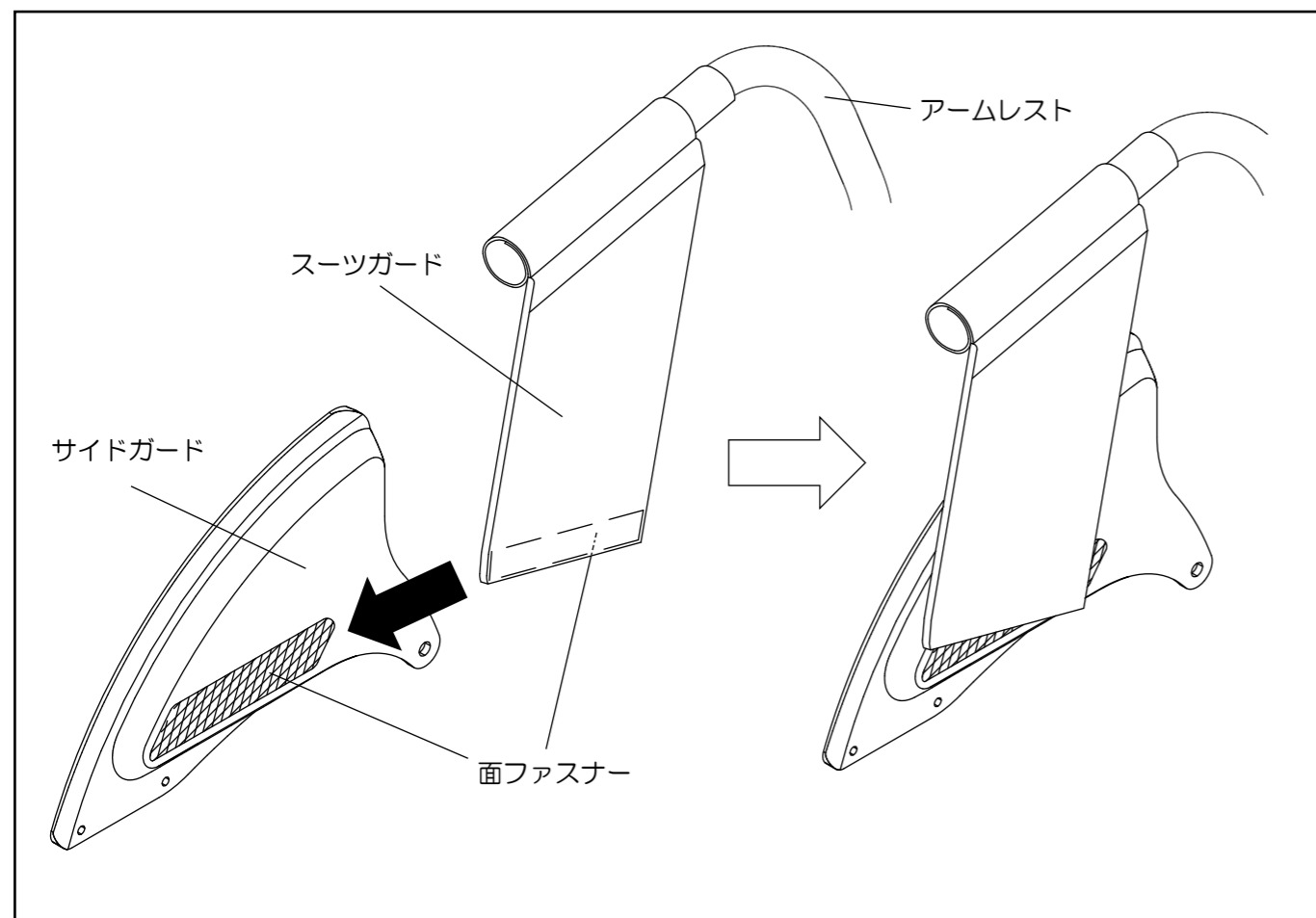


サイドガード

＜スーツガードの取付け方＞【図4】

サイドガードにオプションのスーツガードを取付ける場合は、次の手順で取付けて下さい。

- 1) スーツガードをアームレストに取付ける。
- 2) サイドガード内側の面ファスナーに、スーツガード外側下部の面ファスナーを張付ける。



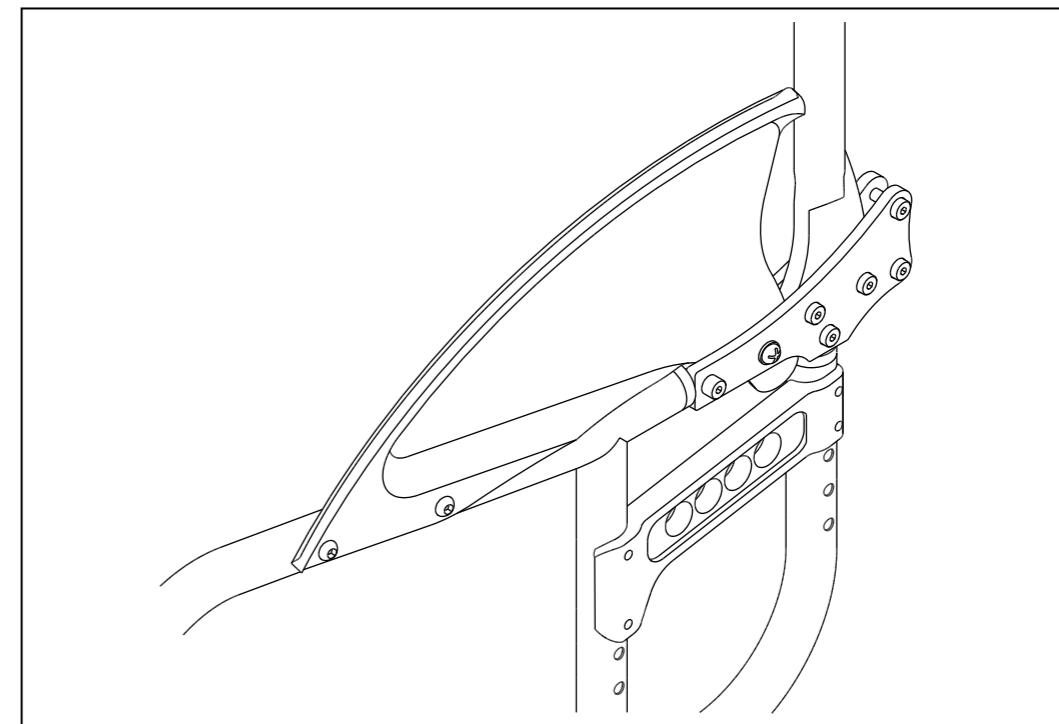
【図4】

サイドガード

取扱説明書

— 安全にご使用いただくために —

NEO / NEO plus / Fusion



- * ご使用前に、本書を最後までよくお読みください。
- * お子様を使用される場合は、保護者の方が本書をよくお読みになり、万全なご指導をお願いします。
- * 日頃の点検を怠ると、思わぬ事故や車いすの破損のおそれがあります。
- * 本紙以外にも、お取付けになる車いすの取扱説明書の警告・注意事項を守ってください。

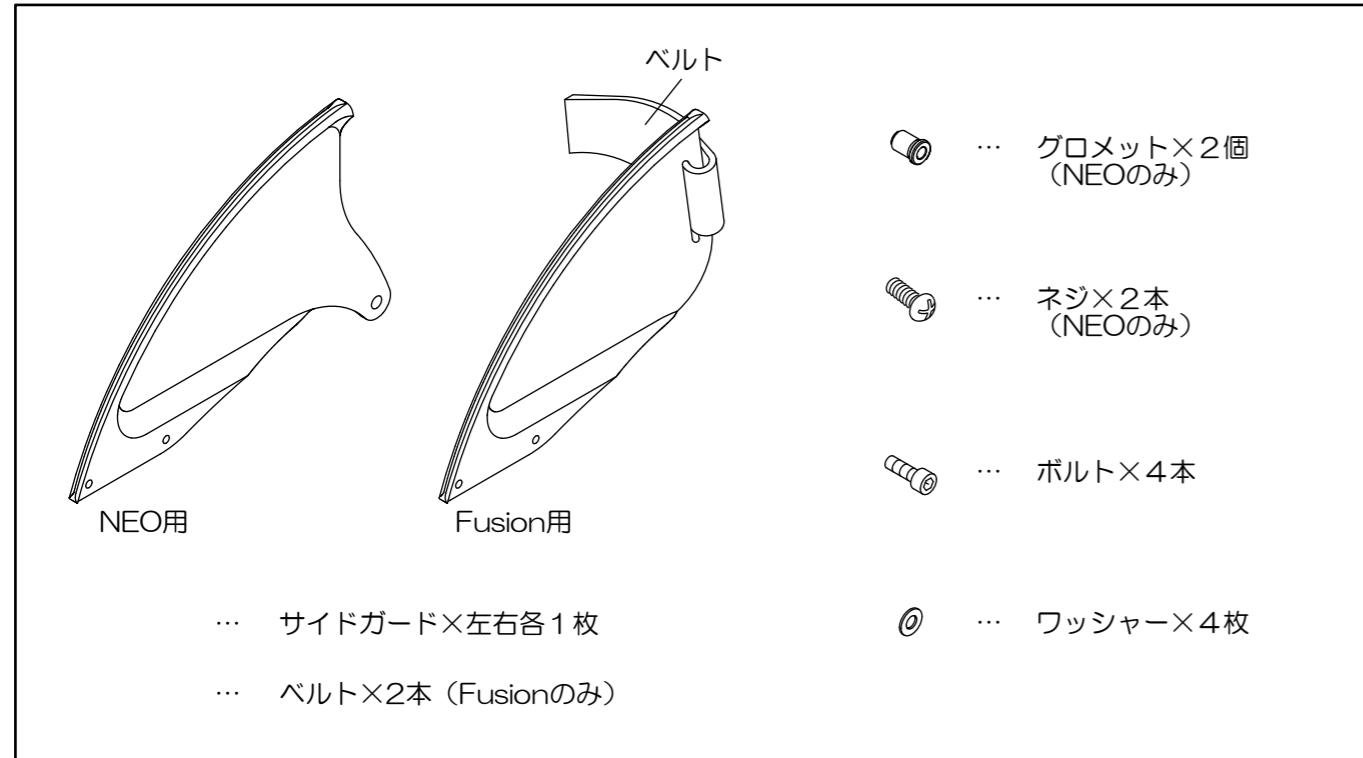
販売元
株式会社オーエックスエンジニアリング

〒265-0043 千葉県若葉区中田町2186-1
URL www.oxgroup.co.jp

サイドガード

<付属品>【図1】

付属品は次の通りですのでご確認ください。



【図1】

<取付け方>【図1】【図2】【図3】

サイドレザー装着車の場合は、ご使用の車いすの取扱説明書の該当ページを参照し、サイドレザーを外してから、次の作業を行ってください。

- 1) 【NEOのみ】サイドガードをバックレストプレートの間に通し、バックレストプレートの固定穴とサイドガードの固定穴①が重なる位置に合わせる。【図2】
- 2) 【NEOのみ】バックレストプレート、サイドガードの固定穴①にグロメットを通し、ネジで仮止めする。
- 3) フレームの固定穴にサイドガードの固定穴②を合わせ、ボルト・ワッシャーで締付ける。
- 4) 【NEOのみ】サイドガードを前後（車いすの左右方向）に動かした時に、ガタがなくなるまでネジを締付ける。

※グロメットは、【図3】のようにゴムが縮むことにより締結するため、ネジを回し続けると、ゴムがちぎれたり、サイドガードが破損するまで回り続けてしまいます。ガタがなくなった位置でネジを締付けるのを止めてください。

- 5) 【Fusionのみ】アウターレザーとヒップレザーを取外し、サイドガードが、タイヤ、ホイールに接触しないようベルトの面ファスナーを最適な位置に貼付ける。アウターレザーとヒップレザーを取付ける。
※アウターレザーとヒップレザーの着脱は車いすの取扱説明書の該当ページを参照してください。

警告

当社指定の車いす以外には取付けない。

*サイドガードは、当社の車いす専用です。取付け可能な当社車いす（機種）は、販売店や当社にご確認ください。

警告

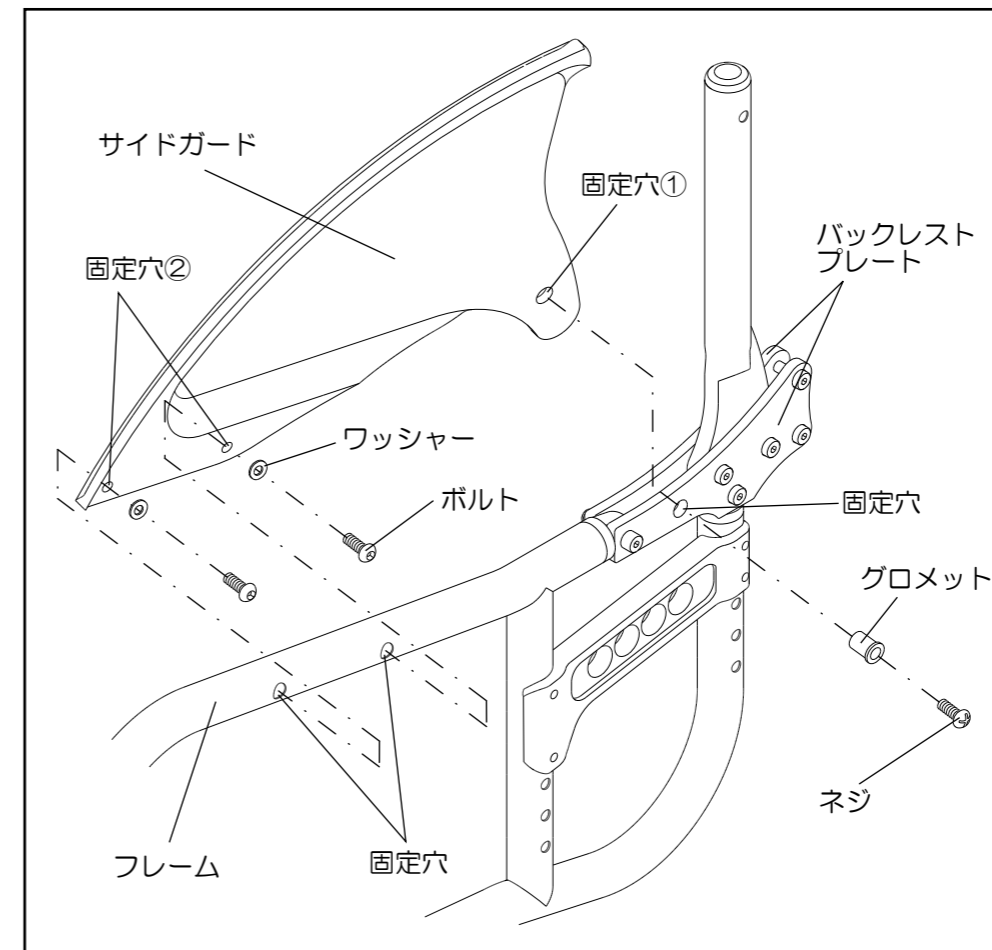
分解・加工等はいししない。
*サイドガードが破損し、事故や転倒、転落等のおそれがあります。

注意

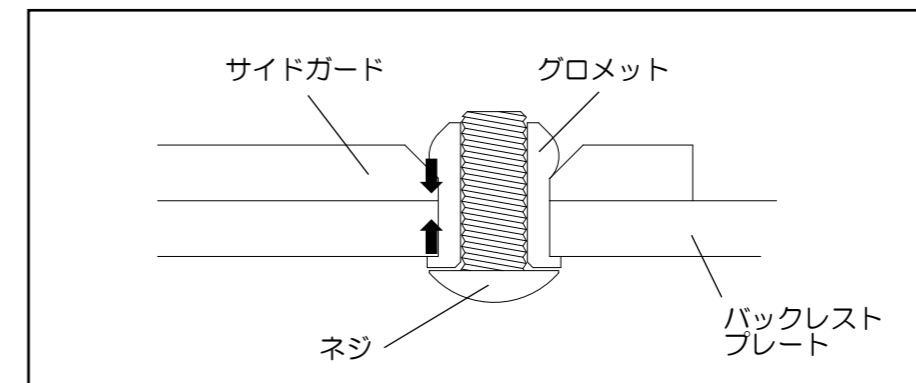
規定のトルク以上のトルクでは締めない。

*規定トルク以上で締めるとサイドガードが破損するおそれがあります。

ボルト締付けトルク 6N・m(0.6kg f・m)



【図2】



【図3】

注意

ホイールを回転させて、サイドガードとタイヤ、スポークが接触しないことを確認する。
*サイドガードを破損するおそれがあります。

注意

面ファスナーは確実に貼付ける。
*固定力が低下して調整状態が変わってしまいます。

注意

面ファスナーに付着したほこりや糸くずなどは取除く。
*固定力が低下して調整状態が変わってしまいます。