



※太枠内は必ずご記入ください。

WeeGO 注文書

| | | | | | | | | |
|----------|-------|------|----------|--------|----------------|-------|-------|-------|
| 採寸日 | 年 月 日 | 受注番号 | お支払方法 | | ・現金 ・その他() | 受注日 | 年 月 日 | |
| お客様様 | フリガナ | 様 | 性別 | 男・女 | 年齢 | 歳 | 完成予定日 | 年 月 日 |
| | 氏名 | 様 | 性別 | 男・女 | 年齢 | 歳 | memo | |
| | 住所 | 〒 | 都道 府県 | | | | | |
| TEL | () | 身長 | cm | 体重 | kg | | | |
| 障害の種類、部位 | | C__番 | Th__番 | その他() | 生年月日 | 年 月 日 | | |

個人情報の取扱いについて

個人情報は、漏洩しないよう適正な管理をいたします。個人情報の収集は、適切なアフターサービスの実施、製品・イベント情報の提供、営業上の案内等を目的としています。

オーエックス・グループ(株式会社オーエックスエンジニアリング および関係会社)

身長制限: ~150cmまで / 対象年齢: 3~15歳

お取扱い店名/お電話

ご担当者名

| 本体サイズ | <input type="checkbox"/> S | <input type="checkbox"/> M |
|---------------------------|----------------------------------------------------------------------------------------------------------------|----------------------------|
| シート幅 A | 250(290)*1 | 300(340)*1 |
| シート奥行 B | 250 | 300 |
| バックレスト高(10mmピッチ) C | 選択範囲 mm 190~280 mm 220~310 | |
| バックレスト角 D | 90° (地面に対して) | |
| バックレストジョイントパイプ E | 無 | |
| 前座高 F | 380 | 430 |
| 後座高 G | 350 | 400 |
| ホイールベース H | 350 | 400 |
| リアキャスト長 I | 290 | 340 |
| 車軸前後位置 J | 60 | 80 |
| キャンバー角 K | 15 | 15 |
| フットボード高(20mmピッチ) L | 50~270 | 50~230 |
| フットボード角(前/後) M | 可変 | |
| フットボード前後位置 N | 座面前端直下から前方に140 | |
| フットボードタイプ O | プレート | |
| タイヤ取付け間隔 P | 20(±10) | |
| キャストホイール Q | 80mm樹脂(標準) | |
| ホイールサイズ R | 22" | 24" |
| ホイール種類 S | スポーク(MX4) | |
| ハンドリム取付間隔 T | <input type="checkbox"/> 5 <input type="checkbox"/> 10 <input type="checkbox"/> 15 <input type="checkbox"/> 20 | |
| サイドサポート U | サイドサポートレザ(標準) | |
| スポークカバー V | アクセサリ | |

| | | | |
|---------|----------|-------------------------------------|---------------------------------------|
| 標準塗装色*2 | W | 単色のみ | |
| | | <input type="checkbox"/> グリーン(S-02) | <input type="checkbox"/> イエロー(S-03) |
| | | <input type="checkbox"/> レッド(S-04) | <input type="checkbox"/> オレンジ(S-12) |
| | | <input type="checkbox"/> ピンク(S-15) | <input type="checkbox"/> ライトブルー(S-17) |
| | | <input type="checkbox"/> ブルー(S-55) | |
| | | 特別塗装*2 | W |

| 色番 | 色名 | 配色表 |
|----------------------------|----|-----|
| <input type="checkbox"/> - | | 単色 |
| <input type="checkbox"/> - | | 前部 |
| <input type="checkbox"/> - | | 中部 |
| <input type="checkbox"/> - | | 後部 |

※確認のため必ずご記入ください

※1 () 内は、サイドサポートレザの調整による使用幅限度の目安です。
 ※2 カラーサンプルをご確認の上ご注文ください。カラーサンプルは、最寄の販売店にお問合せください。

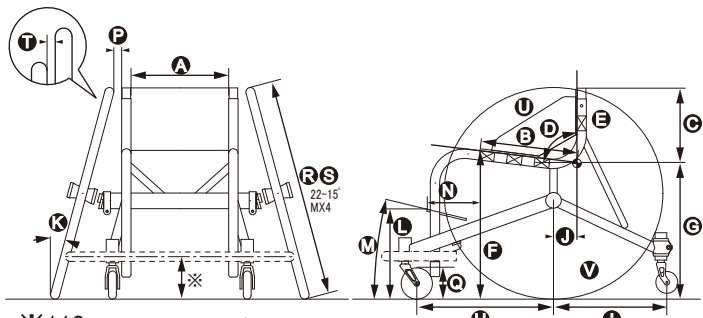
| オプション | | |
|----------|-----------------------------------|---------|
| Q | キャストホイール LPC3 80mm+ワイドフォーク*3 | 25,100円 |
| T | ハンドリムビニールコーティング*3 | 4,000円 |
| U | アームパイプ(楕円断面、フレーム外側取付)+アルミサイドカバー*4 | 15,000円 |
| | バンパー ※製作後の取付けは出来ません。 | 15,000円 |
| | 特別塗装 1色 | 25,000円 |
| W | 特別塗装 2色 | 35,000円 |
| | 特別塗装 その他塗装色 | 円 |
| オプション計 | | 円 |

※3 標準装備品と交換して出荷いたします。
 ※4 本体サイズ「M」の場合のみお選びいただけます。

| アクセサリ | |
|----------------------------------------------------------------------------------------------------|---------|
| アシストベルト | 5,200円 |
| エラストックベルトS(幅 80mm×長1200mm) | 5,500円 |
| エラストックベルトM(幅 120mm×長1500mm) | 6,000円 |
| エラストックベルトL(幅 160mm×長1500mm) | 6,500円 |
| ホールディングベルトS(幅 50mm×長 780mm) | 2,400円 |
| ホールディングベルトM(幅 50mm×長 1,070mm) | 2,600円 |
| ホールディングベルトL(幅 50mm×長 1,360mm) | 2,800円 |
| ボールバッグ | 4,000円 |
| クッション | 18,000円 |
| 固さ <input type="checkbox"/> ソフト <input type="checkbox"/> ハード | |
| 厚さ <input type="checkbox"/> 50 <input type="checkbox"/> 80 <input type="checkbox"/> 100 幅 mm 奥行 mm | |
| ホイールバッグ(税込) | 25,300円 |
| 工具セット | 2,000円 |
| スポークカバー | 17,000円 |
| アクセサリ計 | 円 |

| | |
|--------|----------|
| WeeGO | 182,000円 |
| オプション計 | 円 |
| アクセサリ計 | 円 |
| | 円 |
| 合計金額 | 円 |

※受注後の変更はできませんので、ご了承ください。



※110mm バンパーはオプションです。
 リアキャスト長などにより、車椅子バスケットボールの公式試合では使用できません。