



※太枠内は必ずご記入ください。

WeeGO 注文書

採寸日	年 月 日	受注番号	お支払方法		・現金 ・その他()	受注日	年 月 日
お客様様	フリガナ	性別	男・女	年齢	歳	出荷予定日	年 月 日
	氏名	様				memo	
	住所	〒	都道府県				
TEL	()	身長	cm	体重	kg		
障害の種類、部位		C__番	Th__番	その他()	生年月日	年 月 日	

個人情報の取扱いについて

個人情報は、漏洩しないよう適正な管理をいたします。個人情報の収集は、適切なアフターサービスの実施、製品・イベント情報の提供、営業上の案内等を目的としています。
オーエックス・グループ(株式会社オーエックスエンジニアリング および関係会社)

お取扱い店名/お電話

身長制限: ~150cmまで / 対象年齢: 3~15歳

太枠内は必ずご記入ください。

ご担当者名

本体サイズ	<input type="checkbox"/> S	<input type="checkbox"/> M
シート幅 A	250(290)*1	300(340)*1
シート奥行 B	250	300
バックレスト高(10mmピッチ) C	選択範囲 mm 190~280 選択範囲 mm 220~310	
バックレスト角 D	90° (地面に対して)	
バックレストジョイントパイプ E	無	
前座高 F	380	430
後座高 G	350	400
ホイールベース H	350	400
リアキャスト長 I	290	340
車軸前後位置 J	60	80
キャンバー角 K	15	15
フットボード高(20mmピッチ) L	50~270	50~230
フットボード角(前/後) M	可変	
フットボード前後位置 N	座面前端直下から前方に140	
フットボードタイプ O	プレート	
タイヤ取付け間隔 P	20(±10)	
キャストホイール Q	80mm樹脂(標準)	
ホイールサイズ R	22"	24"
ホイール種類 S	スポーク(MX4)	
ハンドリム取付間隔 T	<input type="checkbox"/> 5 <input type="checkbox"/> 10 <input type="checkbox"/> 15 <input type="checkbox"/> 20	
サイドサポート U	サイドサポートレザ(標準)	
スポークカバー V	アクセサリ	

標準塗装色*2	W	単色のみ	
		<input type="checkbox"/> グリーン(S-02)	<input type="checkbox"/> イエロー(S-03)
		<input type="checkbox"/> レッド(S-04)	<input type="checkbox"/> オレンジ(S-12)
		<input type="checkbox"/> ピンク(S-15)	<input type="checkbox"/> ライトブルー(S-17)
		<input type="checkbox"/> ブルー(S-55)	
特別塗装*2	W	<input type="checkbox"/> [オプション]	

色番	色名	配色表	
<input type="checkbox"/>	-	単色	-
<input type="checkbox"/>	-	前部	-
<input type="checkbox"/>	-	中部	-
<input type="checkbox"/>	-	後部	-

※確認のため必ずご記入ください

※1 ()内は、サイドサポートレザの調整による使用幅限度の目安です。
※2 カラーサンプルをご確認の上ご注文ください。カラーサンプルは、最寄の販売店にお問合せください。

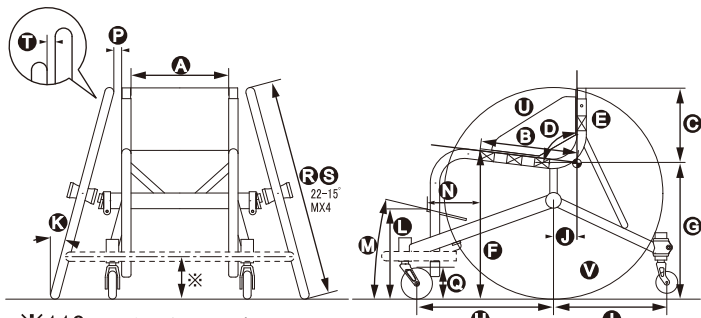
オプション		
Q	キャストホイール LPC3 80mm+ワイドフォーク*3	25,100円
T	ハンドリムビニールコーティング*3	4,000円
U	アームパイプ(楕円断面、フレーム外側取付)+アルミサイドカバー*4	15,000円
	バンパー ※製作後の取付けは出来ません。	15,000円
	特別塗装 1色	25,000円
W	特別塗装 2色	35,000円
	特別塗装 その他塗装色	円
オプション計		円

※3 標準装備品と交換して出荷いたします。
※4 本体サイズ「M」の場合のみお選びいただけます。

アクセサリ	
アシストベルト	5,200円
エラストックベルトS(幅 80mm×長1200mm)	5,500円
エラストックベルトM(幅 120mm×長1500mm)	6,000円
エラストックベルトL(幅 160mm×長1500mm)	6,500円
ホールディングベルトS(幅 50mm×長 780mm)	2,400円
ホールディングベルトM(幅 50mm×長 1,070mm)	2,600円
ホールディングベルトL(幅 50mm×長 1,360mm)	2,800円
ポールバッグ	4,000円
クッション	16,000円
固さ <input type="checkbox"/> ソフト <input type="checkbox"/> ハード	
厚さ <input type="checkbox"/> 50 <input type="checkbox"/> 80 <input type="checkbox"/> 100 幅 mm 奥行 mm	
ホイールバッグ(税込)	19,800円
工具セット	2,000円
スポークカバー	17,000円
アクセサリ計	円

WeeGO	182,000円
オプション計	円
アクセサリ計	円
	円
合計金額	円

※受注後の変更はできませんので、ご了承ください。



※110mm バンパーはオプションです。
リアキャスト長などにより、車椅子バスケットボールの公式試合では使用できません。