



※太枠内は必ずご記入ください。

WeeGO 注文書

採寸日	年 月 日	受注番号	お支払方法		・現金 ・その他()
お客様様	フリガナ	性別	男・女	年齢	歳
	氏名	様			
	住所	〒	都道府県		
TEL	()	身長	cm	体重	kg
障害の種類、部位		C__番 Th__番	その他()	生年月日	年 月 日

受注日	年 月 日
出荷予定日	年 月 日

memo

個人情報の取扱いについて

個人情報は、漏洩しないよう適正な管理をいたします。個人情報の収集は、適切なアフターサービスの実施、製品・イベント情報の提供、営業上の案内等を目的としています。

オーエックス・グループ(株式会社オーエックスエンジニアリング および関係会社)

身長制限: ~150cmまで / 対象年齢: 3~15歳

お取扱い店名/お電話

ご担当者名

本体サイズ	□ S	□ M
シート幅 A	250(290)*1	300(340)*1
シート奥行 B	250	300
バックレスト高(10mmピッチ) C	選択範囲 mm 190~280	選択範囲 mm 220~310
バックレスト角 D	90° (地面に対して)	
バックレストジョイントパイプ E	無	
前座高 F	380	430
後座高 G	350	400
ホイールベース H	350	400
リアキャスト長 I	290	340
車軸前後位置 J	60	80
キャンバー角 K	15	15
フットボード高(20mmピッチ) L	50~270	50~230
フットボード角(前/後) M	可変	
フットボード前後位置 N	座面前端直下から前方に140	
フットボードタイプ O	プレート	
タイヤ取付け間隔 P	20(±10)	
キャストホイール Q	80mm樹脂(標準)	
ホイールサイズ R	22"	24"
ホイール種類 S	スポーク(MX4)	
ハンドリム取付間隔 T	□5 □10 □15 □20	
サイドサポート U	サイドサポートレザ(標準)	
スポークカバー V	アクセサリ	

標準塗装色*2	W	単色のみ	
		□グリーン(S-02)	□イエロー(S-03)
		□レッド(S-04)	□オレンジ(S-12)
		□ピンク(S-15)	□ライトブルー(S-17)
		□ブルー(S-55)	
		特別塗装*2	W

色番	色名	配色表
□ -		単色
□ -		前部
□ -		中部
□ -		後部

※確認のため必ずご記入ください

※1 ()内は、サイドサポートレザの調整による使用幅限度の目安です。
 ※2 カラーサンプルをご確認の上ご注文ください。カラーサンプルは、最寄の販売店にお問合せください。

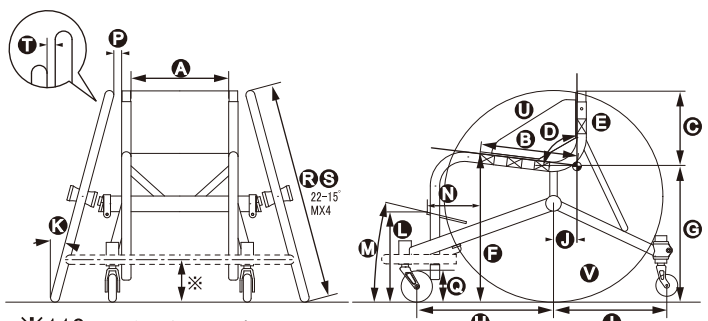
オプション		
Q	キャストホイール LPC3 80mm+ワイドフォーク*3	25,100円
T	ハンドリムビニールコーティング*3	4,000円
U	アームパイプ+アルミサイドカバー*4	15,000円
	バンパー ※製作後の取付けは出来ません。	15,000円
	特別塗装 1色	25,000円
W	特別塗装 2色	35,000円
	特別塗装 その他塗装色	円
オプション計		円

※3 標準装備品と交換して出荷いたします。
 ※4 本体サイズ「M」の場合のみお選びいただけます。

アクセサリ		
	アシストベルト	5,200円
	エラストックベルトS (幅 80mm×長1200mm)	5,000円
	エラストックベルトM (幅 120mm×長1500mm)	5,500円
	エラストックベルトL (幅 160mm×長1500mm)	6,000円
	ホールディングベルトS (幅 50mm×長 780mm)	2,400円
	ホールディングベルトM (幅 50mm×長 1,180mm)	2,600円
	ホールディングベルトL (幅 50mm×長 1,450mm)	2,800円
	ポールバッグ	4,000円
	クッション 固さ □ソフト □ハード 厚さ □50 □80 □100 幅 mm 奥行 mm	14,000円
	ホイールバッグ (税込)	19,800円
	工具セット	2,000円
	スポークカバー	17,000円
アクセサリ計		円

WeeGO	152,000円
オプション計	円
アクセサリ計	円
合計金額	円

※受注後の変更はできませんので、ご了承ください。



※110mm バンパーはオプションです。
 リアキャスト長などにより、車椅子バスケットボールの公式試合では使用できません。