



※太枠内は必ずご記入ください。

TRZ (テニス用) 注文書

採寸日	年月日	受注番号	お支払方法			・現金 ・その他()
フリガナ						
氏名	様	性別	男・女	年齢	歳	
住所	〒 都道府県					
TEL	()	身長	cm	体重	kg	
障害の種類、部位	C__番 Th__番	その他()	生年月日	年月日		

受注日	年月日
完成予定日	年月日

memo

・お選びになるものにを入れてください。
 ・には数値を記入してください。寸法はすべて10mmピッチでお選びいただけます。

販売店名/電話番号

ご担当者名

個人情報の取扱いについて
 個人情報は、漏洩ないよう適正な管理をいたします。個人情報の収集は、適切なアフターサービスの実施、製品・イベント情報の提供、営業上の案内等を目的としています。
 オーエックス・グループ(株式会社オーエックスエンジニアリングおよび関係会社)

① フレーム
 Gフレーム 305,000円

② ホイール

ホイール種類 ホイールレス ワイヤースポーク
 ホイールレス スピナジー
 ワイヤースポーク +42,000円
 スピナジーⅢ ホワイト +130,000円
 スピナジーⅢ ブラック +130,000円

ホイール(タイヤ)サイズ
 ホイールレスでも記入 24インチ(25-540) 25インチ(25-559)
 26インチ(25-590) 27インチ(25-622)

キャンパー角 18° 19° 20° 21°

タイヤ取付間隔 _____ 標準: 30

③ シート/フロントパイプ

シート幅 _____ 280~420
 フロントパイプ溶接位置 Gフレーム内側 幅指定可
 フロントパイプ幅指定 _____ 240~ シート幅350~420の場合はシート幅-100mmまで
 シート奥行 _____ 270~400
 シート・フロントパイプ曲位置長 _____ 60~ 標準: 60
 前座高 _____ 400~
 後座高 _____ 360~

車軸前後位置寸法 _____
 シート補強パイプ +7,000円
 ベルトステー 裏面イラストに図示してください +4,000円

④ バックレスト

角度 _____ 標準: 垂直
 高さ _____ ~450
 ジョイントパイプ長 _____ 標準: 100

⑤ アンダーフレーム

ホイールベース _____ 310~480
 リアキャスター長 _____ 380~500
 リアキャスター形状 V字
 Y字 +3,000円

⑥ フットレスト

フットボード種類 プレート
 ハイフィックス +9,000円

つま先の高さ _____
 かかとの高さ _____
 靴の全長 _____ ※プレートの長さは140mmです。
 つま先前後位置 _____
 高さ調節機構 有 無

⑦ キャスターホイール
 キャスターホイール 樹脂 80mm

⑧ ハンドリム

断面形状 真円
 楕円(ワイヤースポーク)
 楕円(スピナジー) +19,000円

取付間隔(スピナジー真円) 2* 12 22*
 (ワイヤースポーク真円/楕円& スピナジー楕円) 5 10 15 20

表面加工 アルマイト
 ペイント(メタリックシルバー) +10,000円
 ピニールコーティング* ASK
 ※27インチは選択不可

⑨ サイドサポート (HS: ハードサイドレザ / AP: アームパイプ / SC: サイドカバー)

AP位置指定	<input type="checkbox"/> 無し	
	<input type="checkbox"/> HS	+13,000円
	<input type="checkbox"/> AP	+6,000円
SC位置指定	<input type="checkbox"/> AP+SC	+19,000円

高さ _____
 長さ _____ HSの場合はシート奥行以下、APを付ける場合はシート奥行+30以上でご指定ください
 車体内側 AP形状 アール ベンド
 AP断面 真円 楕円

⑩ シートレザ

面ファスナー B面(標準: メス)
 A面(オス) +1,000円

縫付け幅指定(外外) _____ +1,000円

⑪ 塗装

塗装 無塗装(標準)
 1色 +25,000円
 2色 +35,000円

1色 / 2色塗装(前部) 色番 _____ 色名 _____
 2色塗装(後部) 色番 _____ 色名 _____

合計金額	①~⑪小計(表面)	+	⑫(裏面)	+	※1 消費税	=	円
------	-----------	---	-------	---	--------	---	---

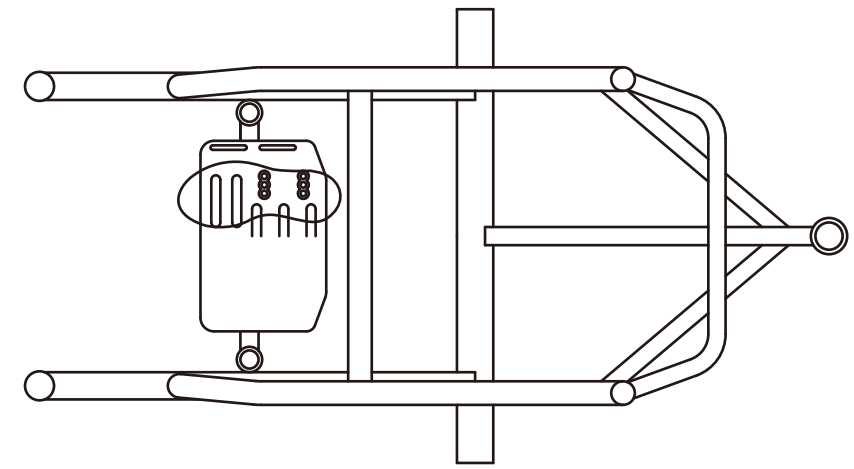
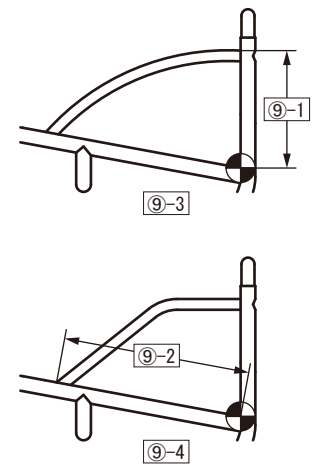
※1 ②ホイールでホイールレスを選択の場合は消費税が掛かります

⑫ アクセサリー

アシストベルト	<input type="checkbox"/>	+5,200円
エラスティックベルト	<input type="checkbox"/> S W:80 × L:1,200 × t:5	+5,500円
	<input type="checkbox"/> M W:120 × L:1,500 × t:5	+6,000円
	<input type="checkbox"/> L W:160 × L:1,500 × t:5	+6,500円
ホールディングベルト	<input type="checkbox"/> S W:50 × L:780	+2,400円
	<input type="checkbox"/> M W:50 × L:1,070	+2,600円
	<input type="checkbox"/> L W:50 × L:1,360	+2,800円
ハードシートベルト	<input type="checkbox"/>	+4,000円
ウエストベルト+パッド	<input type="checkbox"/>	+6,000円
ニーベルト+パッド	<input type="checkbox"/>	+6,000円
ラチェットベルト	<input type="checkbox"/>	+22,000円
ボールバッグ	<input type="checkbox"/>	+4,000円
クッション	<input type="checkbox"/>	+18,000円
固さ	<input type="checkbox"/> ソフト <input type="checkbox"/> ハード	
厚さ	<input type="checkbox"/> 50 <input type="checkbox"/> 80 <input type="checkbox"/> 100	
幅	_____	奥行
ホイールバッグ	<input type="checkbox"/>	+25,300円 (税込)
工具	<input type="checkbox"/>	+2,000円

アクセサリ合計 円

採寸位置の確認、図による指示にご使用ください。



- ① Gフレーム
- ②-1: キャンバー角
- ②-2: タイヤ取付間隔
- ③-1: シート幅
- ③-2: フロントパイプ幅指定
- ③-3: シート奥行き
- ③-4: シート・フロントパイプ曲げ位置長
- ③-5 前座高
- ③-6 後座高
- ③-7: 車軸前後位置寸法
- ③-8: シート補強パイプ
- ④-1: バックレスト角度
- ④-2: バックレスト高さ
- ④-3: バックレストジョイントパイプ長
- ⑤-1: ホイールベース
- ⑤-2: リアキャスター長
- ⑥-1: つま先の高さ
- ⑥-2: かかとの高さ
- ⑥-3: 靴の全長
- ⑥-4: つま先前後位置
- ⑦: キャスターホイール80mm
- ⑧: ハンドリム取付間隔
- ⑨-1: サイドサポート高さ
- ⑨-2: サイドサポート長さ
- ⑨-3: アームパイプ形状 アール
- ⑨-4: アームパイプ形状 ベンド

