



※太枠内は必ずご記入ください。

TRZ (テニス用) 注文書

| | | | | | | |
|----------|-------|-------|----------|------|-------|----------------|
| 採寸日 | 年 月 日 | 受注番号 | お支払方法 | | | ・現金 ・その他() |
| フリガナ | | | | | | |
| 氏名 | 様 | 性別 | 男・女 | 年齢 | 歳 | |
| 住所 | 〒 | | 都道 府県 | | | |
| TEL | () | 身長 | cm | 体重 | kg | |
| 障害の種類、部位 | C__番 | Th__番 | その他() | 生年月日 | 年 月 日 | |

| | |
|-------|-------|
| 受注日 | 年 月 日 |
| 出荷予定日 | 年 月 日 |

memo

・お選びになるものにを入れてください。
 ・ には数値を記入してください。寸法はすべて10mmピッチでお選びいただけます。

販売店名/電話番号

ご担当者名

個人情報の取扱いは、漏洩ないよう適正な管理をいたします。個人情報の収集は、適切なアフターサービスの実施、製品・イベント情報の提供、営業上の案内等を目的としています。
 オーエックス・グループ(株式会社オーエックスエンジニアリングおよび関係会社)

① フレーム

BOXフレーム* 284,000円
 Gフレーム 305,000円
※ ③の「フロントパイプ溶接位置」で幅指定をする場合、20,000円加算されます

② ホイール

ホイール種類 ホイールレス ワイヤースポーク
 ホイールレス スピナジー
 ワイヤースポーク +42,000円
 スピナジーⅢ ホワイト +130,000円
 スピナジーⅢ ブラック +130,000円

ホイール(タイヤ)サイズ 24インチ(25-540) 25インチ(25-559)
 26インチ(25-590) 27インチ(25-622)
 ホイールレスでも記入

キャンパー角 18° 19° 20° 21°

タイヤ取付間隔 _____ 標準: 30

③ シート/フロントパイプ

シート幅 _____ 280~420

フロントパイプ溶接位置 BOXフレーム上側 幅指定不可
 BOXフレーム内側 幅指定可 +20,000円
 Gフレーム内側 幅指定可

フロントパイプ幅指定 _____ 240~ シート幅350~420の場合はフレーム内側の場合のみ シート幅-100mmまで

シート奥行 _____ 270~400

シート・フロントパイプ曲位置長 _____ 60~ 標準: 60

前座高 _____ 400~

後座高 _____ 360~

車軸前後位置寸法 _____

シート補強パイプ +7,000円

ベルトステー 裏面イラストに図示してください +4,000円

④ バックレスト

角度 _____ 標準: 垂直

高さ _____ ~450

ジョイントパイプ長 _____ 標準: 100

⑤ アンダーフレーム

ホイールベース _____ 310~480

リアキャスト長 _____ 380~500

リアキャスト形状 V字
 Y字 +3,000円

⑥ フットレスト

フットボード種類 プレート
 ハイフィックス +9,000円

つま先の高さ _____

かかとの高さ _____

靴の全長 _____ ※ プレートの長さは140mmです。

つま先前後位置 _____

高さ調節機構 有 無

⑦ キャスターホイール80mm

キャスターホイール 樹脂
 LPC3 +16,000円

⑧ ハンドリム

断面形状 真円
 楕円(ワイヤースポーク)
 楕円(スピナジー) +19,000円

取付間隔(スピナジー真円) 2* 12 22*
(ワイヤースポーク真円/楕円& スピナジー楕円) 5 10 15 20

表面加工 アルマイト
 ペイント(メタリックシルバー) +10,000円
 ビニールコーティング* ASK
※ 27インチは選択不可

⑨ サイドサポート (HS: ハードサイドレザ / AP: アームパイプ / SC: サイドカバー)

無し
 HS +13,000円
 AP +6,000円
 AP+SC +19,000円

AP位置指定 _____

SC位置指定 _____

高さ _____

長さ _____ HSの場合はシート奥行以下、APを付ける場合はシート奥行+30以上でご指定ください

車体内側 AP形状 アル ベンド
 AP断面 真円 楕円

⑩ シートレザ

面ファスナー B面(標準: メス)
 A面(オス) +1,000円

縫付け幅指定(外外) _____ +1,000円

⑪ 塗装

塗装 無塗装(標準)
 1色 +25,000円
 2色 +35,000円

1色 / 2色塗装(前部) 色番 _____ 色名 _____

2色塗装(後部) 色番 _____ 色名 _____

合計金額 (+) × =

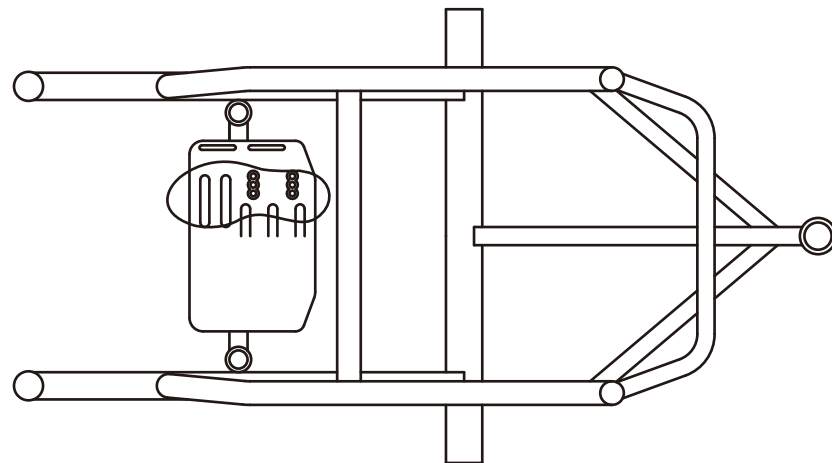
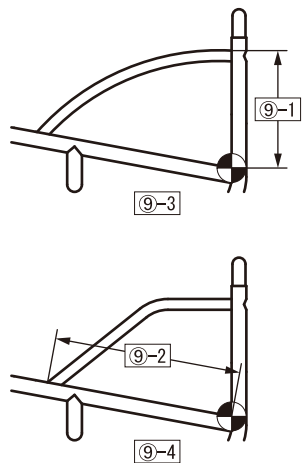
※1 ②ホイールでホイールレスを選択の場合は消費税が掛かります

⑫ アクセサリー

| | | |
|--------------|--|----------|
| アシストベルト | <input type="checkbox"/> | +5,200円 |
| エラスティックベルト | <input type="checkbox"/> S W:80 × L:1,200 × t:5 | +5,500円 |
| | <input type="checkbox"/> M W:120 × L:1,500 × t:5 | +6,000円 |
| | <input type="checkbox"/> L W:160 × L:1,500 × t:5 | +6,500円 |
| ホールディングベルト | <input type="checkbox"/> S W:50 × L:780 | +2,400円 |
| | <input type="checkbox"/> M W:50 × L:1,070 | +2,600円 |
| | <input type="checkbox"/> L W:50 × L:1,360 | +2,800円 |
| ハードシートベルト | <input type="checkbox"/> | +4,000円 |
| ウエストベルト+パッド | <input type="checkbox"/> | +6,000円 |
| ニーベルト+パッド | <input type="checkbox"/> | +6,000円 |
| ラチェットベルト | <input type="checkbox"/> | +22,000円 |
| ボールバッグ | <input type="checkbox"/> | +4,000円 |
| クッション | <input type="checkbox"/> | +16,000円 |
| 固さ | <input type="checkbox"/> ソフト <input type="checkbox"/> ハード | |
| 厚さ | <input type="checkbox"/> 50 <input type="checkbox"/> 80 <input type="checkbox"/> 100 | |
| 幅 | _____ | 奥行 _____ |
| ホイールバッグ (税込) | <input type="checkbox"/> | +19,800円 |
| 工具 | <input type="checkbox"/> | +2,000円 |

アクセサリ合計 円

採寸位置の確認、図による指示にご使用ください。



- ① BOXフレーム
- Gフレーム
- ②-1: キャンバー角
- ②-2: タイヤ取付間隔
- ③-1: シート幅
- ③-2: フロントパイプ溶接位置 フレーム上側
- ③-3: フロントパイプ溶接位置 フレーム内側
- ③-4: フロントパイプ幅指定
- ③-5: シート奥行き
- ③-6: シート・フロントパイプ曲げ位置長
- ③-7: 前座高
- ③-8: 後座高
- ③-9: 車軸前後位置寸法
- ③-10: シート補強パイプ
- ④-1: バックレスト角度
- ④-2: バックレスト高さ
- ④-3: バックレストジョイントパイプ長
- ⑤-1: ホイールベース
- ⑤-2: リアキャスター長
- ⑥-1: つま先の高さ
- ⑥-2: かかとの高さ
- ⑥-3: 靴の全長
- ⑥-4: つま先前後位置
- ⑦: キャスターホイール80mm
- ⑧: ハンドリム取付間隔
- ⑨-1: サイドサポート高さ
- ⑨-2: サイドサポート長さ
- ⑨-3: アームパイプ形状 アール
- ⑨-4: アームパイプ形状 ベンド

