



※太枠内は必ずご記入ください。

# TRZ (テニス用) 注文書

採寸日	年 月 日	受注番号	お支払方法			・現金 ・その他( )
フリガナ						
氏名	様	性別	男・女	年齢	歳	
住所	〒 都道 府県					
TEL	( )	身長	cm	体重	kg	
障害の種類、部位	C__番 Th__番	その他( )	生年月日	年 月 日		

受注日	年 月 日
出荷予定日	年 月 日

memo

・お選びになるものにを入れてください。  
 ・\_\_には数値を記入してください。寸法はすべて10mmピッチでお選びいただけます。

販売店名/電話番号  
 ご担当者名

個人情報の取扱いは、漏洩ないよう適正な管理をいたします。個人情報の収集は、適切なアフターサービスの実施、製品・イベント情報の提供、営業上の案内等を目的としています。  
 オーエックス・グループ(株式会社オーエックスエンジニアリングおよび関係会社)

① フレーム

BOXフレーム\*  264,000円  
 Gフレーム  285,000円  
※③の「フロントパイプ溶接位置」で幅指定をする場合、20,000円加算されます

② ホイール

ホイール種類  ホイールレス ワイヤースポーク  
 ホイールレス スピナジー  
 ワイヤースポーク +42,000円  
 スピナジーⅢ ホワイト +130,000円  
 スピナジーⅢ ブラック +130,000円

ホイール(タイヤ)サイズ  
 ホイールレスでも記入  
 24インチ(25-540)  25インチ(25-559)  
 26インチ(25-590)  27インチ(25-622)

キャンパー角  18°  19°  20°  21°  
 その他 +11,000円

タイヤ取付間隔 \_\_\_\_\_ 標準: 30

③ シート/フロントパイプ

シート幅 \_\_\_\_\_ 280~420  
 フロントパイプ溶接位置  BOXフレーム上側 幅指定不可  
 BOXフレーム内側 幅指定可 +20,000円  
 Gフレーム内側 幅指定可

フロントパイプ幅指定  
 フレーム内側の場合のみ \_\_\_\_\_ 240~ シート幅350~420の場合はシート幅-100mmまで

シート奥行 \_\_\_\_\_ 270~400  
 シート・フロントパイプ曲位置長 \_\_\_\_\_ 60~ 標準: 60  
 前座高 \_\_\_\_\_ 400~  
 後座高 \_\_\_\_\_ 360~

車軸前後位置寸法 \_\_\_\_\_  
 シート補強パイプ  +7,000円  
 ヘルムステー  裏面イラストに明示してください +4,000円

④ バックレスト

角度 \_\_\_\_\_ 標準: 垂直  
 高さ \_\_\_\_\_ ~450  
 ジョイントパイプ長 \_\_\_\_\_ 標準: 100

⑤ アンダーフレーム

ホイールベース \_\_\_\_\_ 310~480  
 リアキャスト長 \_\_\_\_\_ 380~500  
 リアキャスト形状  V字  
 Y字 +3,000円

⑥ フットレスト

フットボード種類  プレート  
 ハイフィックス +9,000円

つま先の高さ \_\_\_\_\_  
 かかとの高さ \_\_\_\_\_  
 靴の全長 \_\_\_\_\_ ※プレートの長さは140mmです。  
 つま先前後位置 \_\_\_\_\_  
 高さ調節機構  有  無

⑦ キャスターホイール80mm

キャスターホイール  樹脂  
 LPC3 +16,000円

⑧ ハンドリム

断面形状  真円  
 楕円(ワイヤースポーク)  
 楕円(スピナジー) +19,000円

取付間隔(スピナジー真円)  2\*  12  22\*  
 (ワイヤースポーク真円/楕円& スピナジー楕円)  5  10  15  20

表面加工  アルマイト  
 ペイント(メタリックシルバー) +10,000円  
 ビニールコーティング\* ASK  
※27インチは選択不可

⑨ サイドサポート (HS: ハードサイドレザ / AP: アームパイプ / SC: サイドカバー)

無し  
 HS +13,000円  
 AP +6,000円  
 AP+SC +19,000円

AP位置指定 \_\_\_\_\_  
 SC位置指定 \_\_\_\_\_  
 高さ \_\_\_\_\_  
 長さ \_\_\_\_\_ HSの場合はシート奥行以下、APを付ける場合はシート奥行+30以上でご指定ください  
 車体内側 AP形状  アル  ベンド  
 AP断面  真円  楕円

⑩ シートレザ

面ファスナー  B面(標準: メス)  
 A面(オス) +1,000円

縫付け幅指定(外外) \_\_\_\_\_ +1,000円

⑪ 塗装

塗装  無塗装(標準)  
 1色 +25,000円  
 2色 +35,000円

1色 / 2色塗装(前部) 色番 \_\_\_\_\_ 色名 \_\_\_\_\_  
 2色塗装(後部) 色番 \_\_\_\_\_ 色名 \_\_\_\_\_

合計金額 (  +  ) ×  +  =

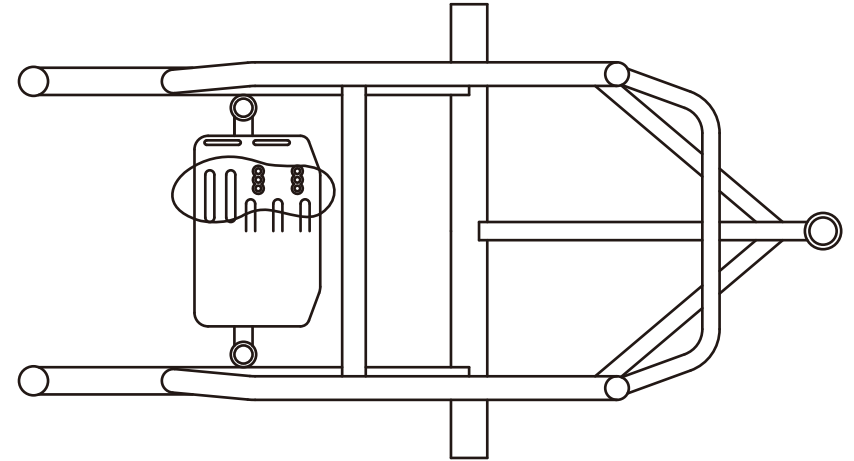
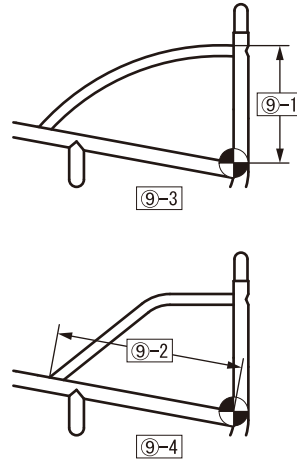
※1 ②ホイールでホイールレスを選択の場合は消費税が掛かります。  
 ※2 発送の場合は送料が3,300円(北海道、沖縄は4,400円)掛かります。  
 株式会社オーエックスエンジニアリング 〒265-0043 千葉県千葉市若葉区中田町2186-1  
 TEL043-228-0777 FAX043-228-3334 TRZ注文書 表 2022年 6月 1版

⑫ アクセサリー

アシストベルト	<input type="checkbox"/>	+5,200円
エラスティックベルト	<input type="checkbox"/> S W:80×L:1200×t:5	+5,500円
	<input type="checkbox"/> M W:120×L:1500×t:5	+6,000円
	<input type="checkbox"/> L W:160×L:1500×t:5	+6,500円
ホールディングベルト	<input type="checkbox"/> S W:50×L:780	+2,400円
	<input type="checkbox"/> M W:50×L:1180	+2,600円
	<input type="checkbox"/> L W:50×L:1450	+2,800円
ハードシートベルト	<input type="checkbox"/>	+4,000円
ウエストベルト+パッド	<input type="checkbox"/>	+6,000円
ニーベルト+パッド	<input type="checkbox"/>	+6,000円
ラチェットベルト	<input type="checkbox"/>	+22,000円
ボールバッグ	<input type="checkbox"/>	+4,000円
クッション	<input type="checkbox"/>	+16,000円
固さ	<input type="checkbox"/> ソフト <input type="checkbox"/> ハード	
厚さ	<input type="checkbox"/> 50 <input type="checkbox"/> 80 <input type="checkbox"/> 100	
幅	_____ 奥行 _____	
ホイールバッグ (税込)	<input type="checkbox"/>	+19,800円
工具	<input type="checkbox"/>	+2,000円

アクセサリ合計 円

採寸位置の確認、図による指示にご使用ください。



- ① BOXフレーム   
Gフレーム
- ②-1: キャンバー角  
②-2: タイヤ取付間隔
- ③-1: シート幅  
③-2: フロントパイプ溶接位置 フレーム上側  
③-3: フロントパイプ溶接位置 フレーム内側  
③-4: フロントパイプ幅指定  
③-5: シート奥行き  
③-6: シート・フロントパイプ曲げ位置長  
③-7: 前座高  
③-8: 後座高  
③-9: 車軸前後位置寸法  
③-10: シート補強パイプ
- ④-1: バックレスト角度  
④-2: バックレスト高さ  
④-3: バックレストジョイントパイプ長
- ⑤-1: ホイールベース  
⑤-2: リアキャスター長
- ⑥-1: つま先の高さ  
⑥-2: かかとの高さ  
⑥-3: 靴の全長  
⑥-4: つま先前後位置
- ⑦ キャスターホイール80mm
- ⑧ ハンドリム取付間隔
- ⑨-1: サイドサポート高さ  
⑨-2: サイドサポート長さ  
⑨-3: アームパイプ形状 アール  
⑨-4: アームパイプ形状 ベンド

