



※太枠内は必ずご記入ください。

RC / RD 注文書

採寸日	年月日	受注番号	交付内容	現金・福祉 ・その他()
フリガナ				
氏名	様	性別	男・女	生年月日
住所	〒	都道府県		年月日
TEL	()	身長	cm	体重
				kg
障害の種類、部位	ご趣味	オーエックス車いすの購入	興味のあるスポーツ	
頭損 脊損 その他	部位	<input type="checkbox"/> 初めて <input type="checkbox"/> 2台目以上	<input type="checkbox"/> バスケットボール <input type="checkbox"/> テニス <input type="checkbox"/> 陸上競技 <input type="checkbox"/> その他()	

受注日	年月日
完成予定日	年月日

memo

個人情報の取り扱いについて 個人情報は、漏洩しないよう適正な管理をいたします。個人情報の収集は、適切なアフターサービスの実施、製品・イベント情報の提供、営業上の案内等を目的としています。
オーエックス・グループ(株式会社オーエックスエンジニアリングおよび関係会社)

販売店名/お電話

ご担当者名

A~Uの必須項目には、No.や寸法を必ずご記入ください。

モデル RC
 RD

	①【本体項目】	NO.	金額
A	フレーム		
B	キャスターフォーク		
C	キャスターホイール		
D	フットレスト		
E	ブレーキ		
F	ホイール		
G	タイヤ ※ホイールレスでも必ず記入。		
H	ハンドリム		
小計①			

	④【オプション項目】	チェック	課税価格	非課税価格
U	アームレスト	<input type="checkbox"/>	¥28,600	¥26,000
	サイドサポートアームパイプアル ※横断面、フレーム外側取付け	<input type="checkbox"/>	¥9,900	¥9,000
	サイドサポートアームパイプベンド ※横断面、フレーム外側取付け	<input type="checkbox"/>	¥9,900	¥9,000
	サイドサポートサイドカバーカーボン製 ※アームパイプ装着車のみ	<input type="checkbox"/>	¥29,700	¥27,000
	サイドサポートサイドカバーアルミ製 ※アームパイプ装着車のみ	<input type="checkbox"/>	¥17,600	¥16,000
	グリップ	<input type="checkbox"/>	¥6,600	¥6,000
	リア・マイクロホイール	<input type="checkbox"/>	¥27,500	¥25,000
	カーボンサイドプレート ※サイドカバー装着車は不可	<input type="checkbox"/>	¥12,100	¥11,000
	樹脂製サイドプレート ※サイドカバー装着車は不可	<input type="checkbox"/>	¥6,600	¥6,000
	特別塗装 1色	<input type="checkbox"/>	¥11,000	¥10,000
	特別塗装 2色	<input type="checkbox"/>	¥19,800	¥18,000
	特別塗装 3色	<input type="checkbox"/>	¥26,400	¥24,000
	グランドペイント	<input type="checkbox"/>	¥19,800	¥18,000
	スブラッシュペイント	<input type="checkbox"/>	¥16,500	¥15,000
小計④				

	②【塗装項目】	NO.
1	1色(標準色) 単色	-
2	1色(特別色) 前部	-
3	2色 中部	-
4	3色 後部	-
5	グランドペイント	-
6	スブラッシュペイント	-

	⑤【アクセサリ項目】	チェック	課税価格	非課税価格
	ロールアップポーチ	<input type="checkbox"/>	¥2,860	¥2,600
	エクストラポケット(大)	<input type="checkbox"/>	¥5,280	¥4,800
	アームレストカバー	<input type="checkbox"/>	¥5,280	¥4,800
	ボトルホルダー	<input type="checkbox"/>	¥2,420	¥2,200
	バックパック (高410×幅270×厚さ150mm)	<input type="checkbox"/>	¥8,800	¥8,000
	ユースフルバッグ(小) (高180×幅280×奥行150mm)	<input type="checkbox"/>	¥8,140	¥7,400
	3Dアンダーネット	<input type="checkbox"/>	¥6,050	¥5,500
	スーツガード ※サイドカバー装着車は不可	<input type="checkbox"/>	¥6,820	¥6,200
	スーパーグリップ(1台分)	<input type="checkbox"/>	¥25,520	¥23,200
	フレームカバー	<input type="checkbox"/>	¥4,400	¥4,000
	アシストベルト	<input type="checkbox"/>	¥5,720	¥5,200
	エラストックベルト S (幅80×長1,200×厚5mm)	<input type="checkbox"/>	¥6,050	¥5,500
	エラストックベルト M (幅120×長1,500×厚5mm)	<input type="checkbox"/>	¥6,600	¥6,000
	エラストックベルト L (幅160×長1,500×厚5mm)	<input type="checkbox"/>	¥7,150	¥6,500
	ホールディングベルト S (幅50×長780)	<input type="checkbox"/>	¥2,640	¥2,400
	ホールディングベルト M (幅50×長1,070)	<input type="checkbox"/>	¥2,860	¥2,600
	ホールディングベルト L (幅50×長1,360)	<input type="checkbox"/>	¥3,080	¥2,800
	工具セット	<input type="checkbox"/>	¥1,540	¥1,400
	クッション 厚さ: <input type="checkbox"/> 50 <input type="checkbox"/> 80 <input type="checkbox"/> 100 幅: mm 奥行: mm	<input type="checkbox"/>	¥17,600	¥16,000
小計⑤				

	③【寸法項目】	寸法記入欄
J	シート幅	mm
K	シート奥行	mm
L	バックレスト角	°
M	バックレスト高	mm
N	後座高	mm
O	前座高	mm
P	車軸前後位置寸法	mm
Q	ハンドリム取付間隔	mm
R	ブレーキレバー長 ※ダイヤルのみ	mm
S	フットレスト長	mm
T	ホイールベース	mm
U	アームレスト高(オプション)	mm

合計(①+④+⑤)

受注後の変更はできませんので、ご了承ください。

株式会社オーエックスエンジニアリング

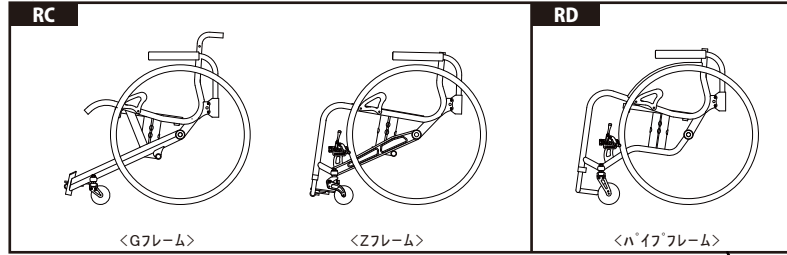
〒265-0043 千葉県千葉市若葉区中田町2186-1

RC&RD注文書表 2024年2月1版

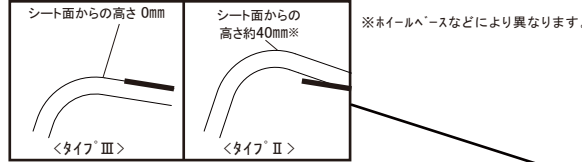
A フレーム

モデル	フレーム形状	フロントパイプ形状 / フレーム前方形状	課税価格(10%)	非課税価格	No.
RC	Gフレーム	<input type="checkbox"/> STD/タイプ II	¥265,100	¥241,000	No.1
		<input type="checkbox"/> STD/タイプ III			No.2
		<input type="checkbox"/> フロントパイプレス/タイプ II			No.3
		<input type="checkbox"/> フロントパイプレス/タイプ III			No.4
		<input type="checkbox"/> シホリ(座幅-40mm)/タイプ II			No.5
		<input type="checkbox"/> シホリ(座幅-40mm)/タイプ III			No.6
	Zフレーム	<input type="checkbox"/> STD/タイプ II	¥265,100	¥241,000	No.7
		<input type="checkbox"/> STD/タイプ III			No.8
		<input type="checkbox"/> フロントパイプレス/タイプ II			No.9
		<input type="checkbox"/> フロントパイプレス/タイプ III			No.10
RD	パイプフレーム	<input type="checkbox"/> STD/タイプ II	¥238,700	¥217,000	No.11
		<input type="checkbox"/> STD/タイプ III			No.12
		<input type="checkbox"/> シホリ(座幅-40mm)/タイプ II			No.13
	パイプフレーム	<input type="checkbox"/> STD/タイプ II	¥256,300	¥233,000	No.14
		<input type="checkbox"/> STD/タイプ III			No.15
		<input type="checkbox"/> シホリ(座幅-40mm)/タイプ III			No.16

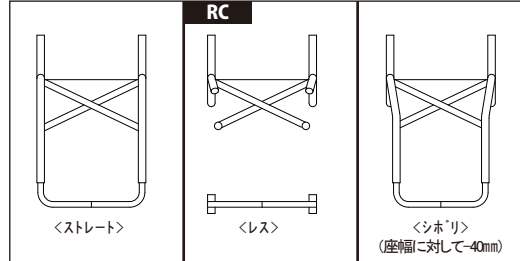
モデル



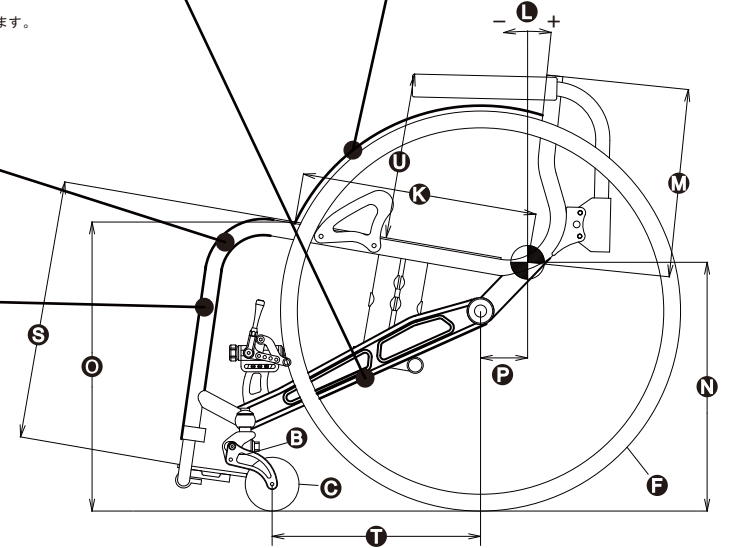
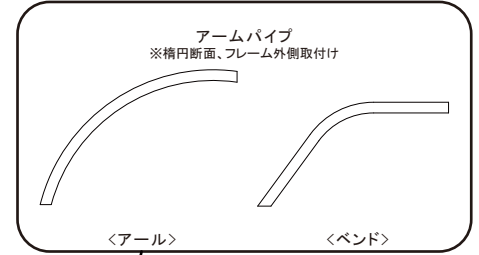
フレーム前方形状



フロントパイプ形状



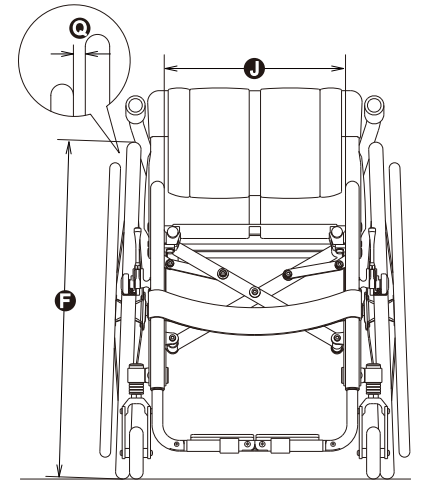
サイドサポート(オプション)



	非課税価格	No.
H ハンドリム		
<input type="checkbox"/> アルマイト	¥13,000	No.1
<input type="checkbox"/> ビニールコーティング*	¥18,000	No.2

I フレームカラー(標準色)		非課税価格	No.
<input type="checkbox"/> ホワイト	¥0		S-01
<input type="checkbox"/> ライムグリーン			S-02
<input type="checkbox"/> イタリアンレッド			S-04
<input type="checkbox"/> マリナブルー			S-11
<input type="checkbox"/> ローサンオレンジ			S-12
<input type="checkbox"/> ソリッドイエロー			S-53
<input type="checkbox"/> ブラックメタリック			M-01
<input type="checkbox"/> メタリックグリーン			M-02
<input type="checkbox"/> メタリックパープル			M-11
<input type="checkbox"/> ファインレッド			M-24
<input type="checkbox"/> メタリックシルバー			M-63
<input type="checkbox"/> メタリックダークシルバー			M-64

寸法項目	値
J シート幅	280~420(20mmピッチ)
K シート奥行	350・380・420
L バックレスト角	-5~+15(1°ピッチ)
M バックレスト高	Lo300~350/Mid350~400/Hi400~450(10mmピッチ)
N 後座高	350~430(10mmピッチ)
O 前座高	380~460(10mmピッチ)
P 車軸前後位置寸法	0~80(10mmピッチ)
Q ハンドリム取付間隔	5~30(5mmピッチ)
R プレーキレバー長	55・75・110・140(ハーフティカルのみ)
S フットレスト長	330~450(10mmピッチ)
T ホイールベース	シート奥行-20mm~
U アームレスト高	250~290(10mmピッチ)



選択項目 / RC&RD

●価格、車いす本体をご購入いただく際の「ユニット価格」や「オプション」であるため、部品としてご購入いただく場合の価格とは異なります。●価格は、すべてメーカー希望小売価格です。●ホイール未装着車の場合、課税価格となります。●価格、仕様は予告なく変更される場合があります。●商品は、予告なく販売終了とさせていただきます。

B キャスターフォーク			
<input type="checkbox"/> SFR2ショート	¥42,900	¥39,000	No.1
<input type="checkbox"/> CZ2-Pro	¥24,200	¥22,000	No.2
<input type="checkbox"/> CZ2-Std	¥16,500	¥15,000	No.3

C キャスターホイール			
<input type="checkbox"/> WCR5(100mm)	¥28,600	¥26,000	No.1
<input type="checkbox"/> LPC3(80mm)	¥19,800	¥18,000	No.2
<input type="checkbox"/> LPC3(95mm)			No.3
<input type="checkbox"/> LPC3(105mm)			No.4
<input type="checkbox"/> ワイトキャスター(100mm)			No.5
<input type="checkbox"/> 樹脂コア(72mm)	¥11,000	¥10,000	No.6
<input type="checkbox"/> 樹脂コア(92mm)			No.7
<input type="checkbox"/> 樹脂コア(105mm)			No.8

D フットレスト			
<input type="checkbox"/> プレートセハレート	¥38,500	¥35,000	No.1
<input type="checkbox"/> プレートジョイントstd	¥26,400	¥24,000	No.2
<input type="checkbox"/> パイプジョイントstd			No.3

E ブレーキ			
<input type="checkbox"/> ホリゾンタル	¥28,600	¥26,000	No.1
<input type="checkbox"/> ダイヤル			No.2

F ホイール			
ホイールレス	サイズ(色)	¥0	No.1
TT-3R	<input type="checkbox"/> 24インチ	¥142,000	No.2
HHR3	<input type="checkbox"/> 24インチ	¥120,000	No.3
AL-5	<input type="checkbox"/> 24インチ	¥76,000	No.4
MX4	<input type="checkbox"/> 22インチ	¥36,000	No.5
	<input type="checkbox"/> 24インチ		No.6
	<input type="checkbox"/> 25インチ		No.7

G タイヤ			
<input type="checkbox"/> 22インチ(25-501)	グレー	¥0	No.1
<input type="checkbox"/> 24インチ(25-540)	グレー		No.2
<input type="checkbox"/> 24インチ(25-540)	イエロー		No.3
<input type="checkbox"/> 24インチ(25-540)	レッド		No.4
<input type="checkbox"/> 24インチ(25-540)	ブルー		No.5
<input type="checkbox"/> 24インチ(25-540)	ブラック		No.6
<input type="checkbox"/> 25インチ(25-559)	グレー		No.7
<input type="checkbox"/> プロックタイヤ24インチ(32-540)	グレー	¥1,000	No.8

※シート幅300以下は「フロントパイプ形状」シホリの場合、選択できません。