



※太枠内は必ずご記入ください。

# RC / RD 注文書

採寸日	年月日	受注番号	交付内容	・現金・福祉 ・その他( )
フリガナ				
氏名	様	性別	男・女	生年月日
住所	〒	都道府県		年月日
TEL	( )	身長	cm	体重
				kg
障害の種類、部位	ご趣味	オーエックス車いすの購入	興味のあるスポーツ	
頭損 脊損 その他	部位	<input type="checkbox"/> 初めて <input type="checkbox"/> 2台目以上	<input type="checkbox"/> バスケットボール <input type="checkbox"/> テニス <input type="checkbox"/> 陸上競技 <input type="checkbox"/> その他( )	

受注日 年月日

完成予定日 年月日

memo

個人情報の取扱いについて 個人情報は、漏洩しないよう適正な管理をいたします。個人情報の収集は、適切なアフターサービスの実施、製品・イベント情報の提供、営業上の案内等を目的としています。  
オーエックス・グループ(株式会社オーエックスエンジニアリングおよび関係会社)

販売店名/お電話

ご担当者名

A~U の必須項目には、No.や寸法を必ずご記入ください。

モデル  RC  RD

①【本体項目】	NO.	金額
A フレーム		
B キャスターフォーク		
C キャスターホイール		
D フットレスト		
E ブレーキ		
F ホイール		
G タイヤ ※ホイールレスでも必ず記入。		
H ハンドリム		
小計①		

④【オプション項目】	チェック	課税価格	非課税価格
U アームレスト	<input type="checkbox"/>	¥30,800	¥28,000
サイドサポートアームパイプアル ※機内断電、フレーム外側取付け	<input type="checkbox"/>	¥13,200	¥12,000
サイドサポートアームパイプベンド ※機内断電、フレーム外側取付け	<input type="checkbox"/>	¥13,200	¥12,000
サイドサポートサイドカバーカーボン製 ※アームパイプ装着車のみ	<input type="checkbox"/>	¥33,000	¥30,000
サイドサポートサイドカバーアルミ製 ※アームパイプ装着車のみ	<input type="checkbox"/>	¥22,000	¥20,000
グリップ	<input type="checkbox"/>	¥6,600	¥6,000
カーボンサイドプレート ※サイドカバー装着車は不可	<input type="checkbox"/>	¥14,300	¥13,000
樹脂製サイドプレート ※サイドカバー装着車は不可	<input type="checkbox"/>	¥8,800	¥8,000
特別塗装 1色	<input type="checkbox"/>	¥11,000	¥10,000
特別塗装 2色	<input type="checkbox"/>	¥19,800	¥18,000
特別塗装 3色	<input type="checkbox"/>	¥26,400	¥24,000
グランドペイント	<input type="checkbox"/>	¥19,800	¥18,000
スブラッシュペイント	<input type="checkbox"/>	¥16,500	¥15,000
小計④			

②【塗装項目】	NO.
1 1色(標準色) <input type="checkbox"/> 単色	-
2 1色(特別色) <input type="checkbox"/> 前部	-
3 2色 <input type="checkbox"/> 中部	-
4 3色 <input type="checkbox"/> 後部	-
5 グランドペイント	-
6 スブラッシュペイント	-

⑤【アクセサリ項目】	チェック	課税価格	非課税価格
ロールアップポーチ	<input type="checkbox"/>	¥2,860	¥2,600
エクストラポケット(大)	<input type="checkbox"/>	¥5,280	¥4,800
アームレストカバー	<input type="checkbox"/>	¥5,280	¥4,800
ボトルホルダー	<input type="checkbox"/>	¥2,420	¥2,200
バックパック (高410×幅270×厚さ150mm)	<input type="checkbox"/>	¥8,800	¥8,000
ユースフルバッグ(小) (高180×幅280×奥行150mm)	<input type="checkbox"/>	¥8,140	¥7,400
3Dアンダーネット	<input type="checkbox"/>	¥6,050	¥5,500
スーツガード ※サイドカバー装着車は不可	<input type="checkbox"/>	¥6,820	¥6,200
フレームカバー	<input type="checkbox"/>	¥4,400	¥4,000
アシストベルト	<input type="checkbox"/>	¥5,720	¥5,200
エラスティックベルト S (幅90×長1,200×厚5mm)	<input type="checkbox"/>	¥6,050	¥5,500
エラスティックベルト M (幅120×長1,500×厚5mm)	<input type="checkbox"/>	¥6,600	¥6,000
エラスティックベルト L (幅160×長1,500×厚5mm)	<input type="checkbox"/>	¥7,150	¥6,500
ホールディングベルト S (幅50×長780)	<input type="checkbox"/>	¥2,640	¥2,400
ホールディングベルト M (幅50×長1,070)	<input type="checkbox"/>	¥2,860	¥2,600
ホールディングベルト L (幅50×長1,360)	<input type="checkbox"/>	¥3,080	¥2,800
工具セット	<input type="checkbox"/>	¥1,540	¥1,400
クッション	<input type="checkbox"/>		
厚さ: □50 □80 □100	<input type="checkbox"/>	¥17,600	¥16,000
幅: mm 奥行: mm			
小計⑤			

③【寸法項目】	寸法記入欄
J シート幅	mm
K シート奥行	mm
L バックレスト角	°
M バックレスト高	mm
N 後座高	mm
O 前座高	mm
P 車軸前後位置寸法	mm
Q ハンドリム取付間隔	mm
R ブレーキレバー長 ※ダイヤルのみ	mm
S フットレスト長	mm
T ホイールベース	mm
U アームレスト高(オプション)	mm

合計(①+④+⑤)

受注後の変更はできませんので、ご了承ください。

株式会社オーエックスエンジニアリング  
〒265-0043 千葉県千葉市若葉区中田町2186-1

RC&RD注文書表 2026年 5月 2版

**A フレーム**

モデル	フレーム形状	フロントパイプ形状 / フレーム前方形状	課税価格(10%)	非課税価格	No.
RC	Gフレーム	<input type="checkbox"/> STD/タイプ II	¥297,000	¥270,000	No.1
		<input type="checkbox"/> STD/タイプ III			No.2
		<input type="checkbox"/> シホリ(座幅-40mm)/タイプ II	¥319,000	¥290,000	No.5
		<input type="checkbox"/> シホリ(座幅-40mm)/タイプ III			No.6
RD	パイプフレーム	<input type="checkbox"/> STD/タイプ II	¥275,700	¥250,000	No.13
		<input type="checkbox"/> STD/タイプ III			No.14
		<input type="checkbox"/> シホリ(座幅-40mm)/タイプ II	¥297,000	¥270,000	No.15
		<input type="checkbox"/> シホリ(座幅-40mm)/タイプ III			No.16

**B キャスターフォーク**

	課税価格(10%)	非課税価格	No.
<input type="checkbox"/> SFR2ショート	¥44,000	¥40,000	No.1
<input type="checkbox"/> CZ2-Pro	¥26,400	¥24,000	No.2
<input type="checkbox"/> CZ2-Std	¥18,700	¥17,000	No.3

**C キャスターホイール**

	課税価格(10%)	非課税価格	No.
<input type="checkbox"/> WCR5(100mm)	¥30,800	¥28,000	No.1
<input type="checkbox"/> ワイトキャスター(100mm)	¥16,500	¥15,000	No.5

**D フットレスト**

	課税価格(10%)	非課税価格	No.
<input type="checkbox"/> プレートセハレート	¥40,700	¥37,000	No.1
<input type="checkbox"/> プレートショイントstd	¥27,500	¥25,000	No.2
<input type="checkbox"/> パイプショイントstd			No.3※1

※1「シート幅1300以下で「フロントパイプ形状」シホリの場合、選択できません。

**E プレーキ**

	課税価格(10%)	非課税価格	No.
<input type="checkbox"/> ホリゾンタル(S)	¥29,700	¥27,000	No.1
<input type="checkbox"/> ダイヤル上付け(S)			No.2
<input type="checkbox"/> ダイヤル下付け(S)			No.3

**F ホイール**

	サイズ(色)	非課税価格	No.
ホイールレス		¥0	No.1
DS3 A面	<input type="checkbox"/> 24インチ	¥188,000	No.251
DS3 Z面	<input type="checkbox"/> 24インチ	¥188,000	No.252
HHR3	<input type="checkbox"/> 24インチ	¥140,000	No.3
AL-5	<input type="checkbox"/> 24インチ	¥80,000	No.4
MX4	<input type="checkbox"/> 22インチ	¥40,000	No.5
	<input type="checkbox"/> 24インチ		No.6
	<input type="checkbox"/> 25インチ		No.7

**G タイヤ**

	色	非課税価格	No.
<input type="checkbox"/> 24インチ(25-540)	グレー	¥0	No.1
<input type="checkbox"/> 24インチ(25-540)	レッド		No.3
<input type="checkbox"/> 24インチ(25-540)	ブラック		No.5
<input type="checkbox"/> 25インチ(25-559)	グレー		No.6

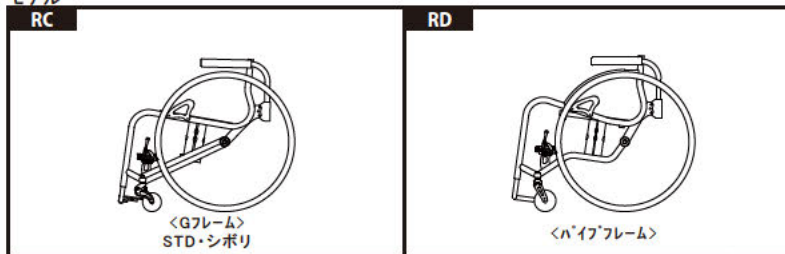
**H ハンドリム**

	非課税価格	No.
<input type="checkbox"/> アルマイト	¥13,000	No.1
<input type="checkbox"/> ビニールコーティング	¥20,000	No.2

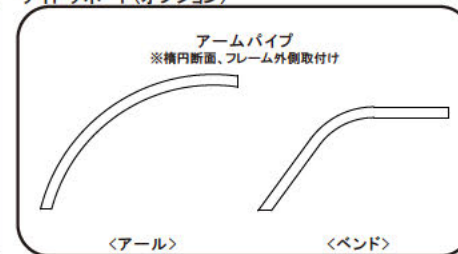
**I フレームカラー(標準色)**

	非課税価格	No.
<input type="checkbox"/> ホワイト	¥0	S-01
<input type="checkbox"/> ライムグリーン		S-02
<input type="checkbox"/> レーシングイエロー		S-03
<input type="checkbox"/> イタリアンレッド		S-04
<input type="checkbox"/> マリンスブルー		S-11
<input type="checkbox"/> ローザンオレンジ		S-12
<input type="checkbox"/> ブラックメタリック		M-01
<input type="checkbox"/> メタリックグリーン		M-02
<input type="checkbox"/> メタリックパープル		M-11
<input type="checkbox"/> ファイナレット		M-24
<input type="checkbox"/> メタリックシルバー		M-63
<input type="checkbox"/> メタリックターコイズブルー		M-64

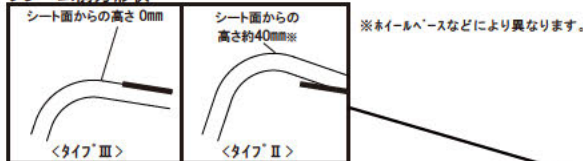
**モデル**



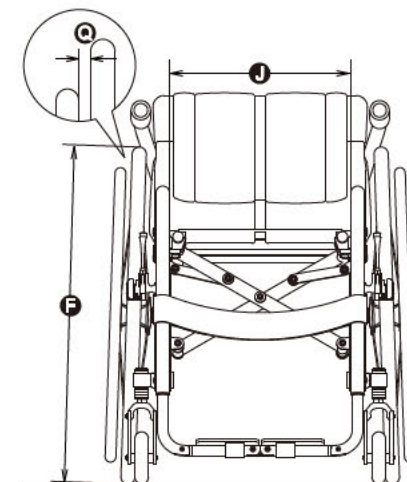
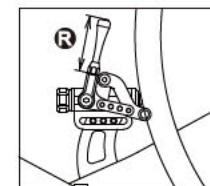
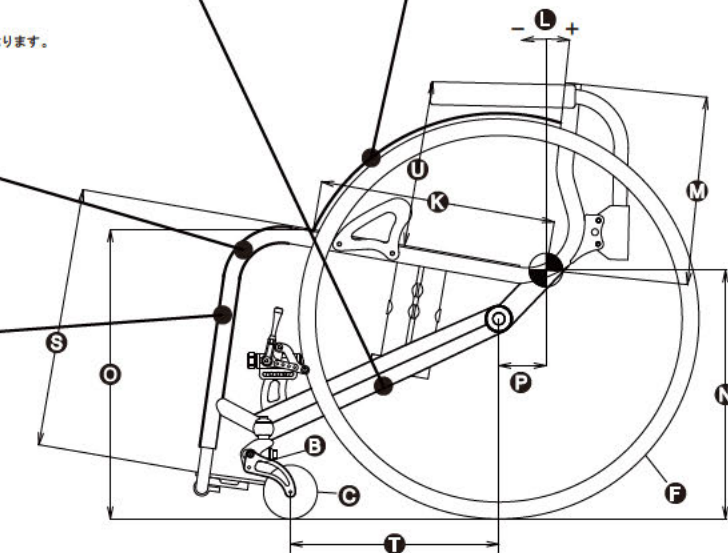
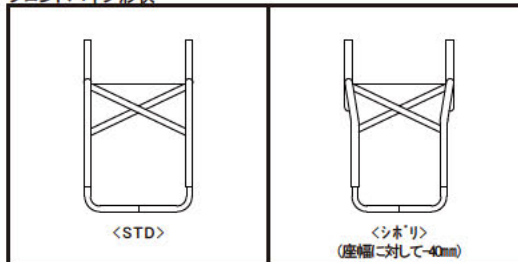
**サイドサポート(オプション)**



**フレーム前方形状**



**フロントパイプ形状**



寸法項目	値
シート幅	280~420(20mmピッチ)
シート奥行	350・380・420
バックレスト角	-5~+15(1°ピッチ)
バックレスト高	Lo300~350/Mid350~400/Hi400~450(10mmピッチ)
後座高	350~430(10mmピッチ)
前座高	380~460(10mmピッチ)
車軸前後位置寸法	0~80(10mmピッチ)
ハンドリム取付間隔	5~30(5mmピッチ)
ブレーキレバー長	55・75・110・140(ハーターイカルのみ)
フットレスト長	10mmピッチで調節可
ホイールベース	シート奥行-20mm~
アームレスト高	250~290(10mmピッチ)

**選択項目 / RC&RD**

●価格、車いす本体をご購入いただく際の「ユニット価格」や「オプション」であるため、部品としてご購入いただく場合の価格とは異なります。●価格は、すべてメーカー希望小売価格です。●ホイール未装着車の場合、課税価格となります。●価格、仕様は予告なく変更される場合があります。●商品は、予告なく販売終了とさせていただきます。