



※太枠内は必ずご記入ください。

# RC / RD 注文書

|                 |     |  |   |                  |
|-----------------|-----|--|---|------------------|
| 採寸日             | 年月日 | 受注番号   | 交付内容  | 現金・福祉<br>・その他( ) |
| フリガナ            |     |  |   |                  |
| 氏名              | 様   | 性別   | 男・女   | 生年月日             |
| 住所              | 〒   | 都道<br>府県   |   | 年月日              |
| TEL             | ( ) | 身長   | cm  | 体重               |
|                 |     |  |   | kg               |
| 障害の種類、部位        | ご趣味 | オーエックス車いすの購入   | 興味のあるスポーツ   |                  |
| 頭損<br>脊損<br>その他 | 部位  | <input type="checkbox"/> 初めて<br><input type="checkbox"/> 2台目以上 | <input type="checkbox"/> バスケットボール <input type="checkbox"/> テニス<br><input type="checkbox"/> 陸上競技 <input type="checkbox"/> その他( ) |                  |

|       |     |
|-------|-----|
| 受注日   | 年月日 |
| 完成予定日 | 年月日 |

memo

個人情報の取扱いについて  
 個人情報は、漏洩しないよう適正な管理をいたします。個人情報の収集は、適切なアフターサービスの実施、製品・イベント情報の提供、営業上の案内等を目的としています。  
 オーエックス・グループ(株式会社オーエックスエンジニアリングおよび関係会社)

販売店名/お電話

ご担当者名

**A~U** の必須項目には、No.や寸法を必ずご記入ください。

モデル  RC  
 RD

| ①【本体項目】                     | NO. | 金額 |
|-----------------------------|-----|----|
| <b>A</b> フレーム               |     |    |
| <b>B</b> キャスターフォーク          |     |    |
| <b>C</b> キャスターホイール          |     |    |
| <b>D</b> フットレスト             |     |    |
| <b>E</b> ブレーキ               |     |    |
| <b>F</b> ホイール               |     |    |
| <b>G</b> タイヤ ※ホイールレスでも必ず記入。 |     |    |
| <b>H</b> ハンドリム              |     |    |
| 小計①                         |     |    |

| ④【オプション項目】         | チェック                     | 課税価格    | 非課税価格   |
|--------------------|--------------------------|---------|---------|
| <b>U</b> アームレスト    | <input type="checkbox"/> | ¥28,600 | ¥26,000 |
| サイドサポートアームパイプアル    | <input type="checkbox"/> | ¥9,900  | ¥9,000  |
| サイドサポートアームパイプベンド   | <input type="checkbox"/> | ¥9,900  | ¥9,000  |
| サイドサポートサイドカバーカーボン製 | <input type="checkbox"/> | ¥29,700 | ¥27,000 |
| サイドサポートサイドカバーアルミ製  | <input type="checkbox"/> | ¥17,600 | ¥16,000 |
| グリップ               | <input type="checkbox"/> | ¥6,600  | ¥6,000  |
| リア・マイクロホイール        | <input type="checkbox"/> | ¥27,500 | ¥25,000 |
| カーボンサイドプレート        | <input type="checkbox"/> | ¥12,100 | ¥11,000 |
| 樹脂製サイドプレート         | <input type="checkbox"/> | ¥6,600  | ¥6,000  |
| 特別塗装 1色            | <input type="checkbox"/> | ¥11,000 | ¥10,000 |
| 特別塗装 2色            | <input type="checkbox"/> | ¥19,800 | ¥18,000 |
| 特別塗装 3色            | <input type="checkbox"/> | ¥26,400 | ¥24,000 |
| グランドペイント           | <input type="checkbox"/> | ¥19,800 | ¥18,000 |
| スブラッシュペイント         | <input type="checkbox"/> | ¥16,500 | ¥15,000 |
| 小計④                |                          |         |         |

| ②【塗装項目】      | NO. |
|--------------|-----|
| 1 1色(標準色)    | 単色  |
| 2 1色(特別色)    | 前部  |
| 3 2色         | 中部  |
| 4 3色         | 後部  |
| 5 グランドペイント   |     |
| 6 スブラッシュペイント |     |

| ⑤【アクセサリ項目】       | チェック                     | 課税価格   | 非課税価格  |
|------------------|--------------------------|--------|--------|
| ロールアップポーチ        | <input type="checkbox"/> | ¥2,860 | ¥2,600 |
| エクストラポケット(大)     | <input type="checkbox"/> | ¥5,280 | ¥4,800 |
| アームレストカバー        | <input type="checkbox"/> | ¥5,280 | ¥4,800 |
| ボトルホルダー          | <input type="checkbox"/> | ¥2,420 | ¥2,200 |
| バックパック           | <input type="checkbox"/> | ¥8,800 | ¥8,000 |
| ユースフルバッグ(小)      | <input type="checkbox"/> | ¥8,140 | ¥7,400 |
| 3Dアンダーネット        | <input type="checkbox"/> | ¥6,050 | ¥5,500 |
| スーツガード           | <input type="checkbox"/> | ¥6,820 | ¥6,200 |
| フレームカバー          | <input type="checkbox"/> | ¥4,400 | ¥4,000 |
| アシストベルト          | <input type="checkbox"/> | ¥5,720 | ¥5,200 |
| エラスティックベルト S     | <input type="checkbox"/> | ¥6,050 | ¥5,500 |
| エラスティックベルト M     | <input type="checkbox"/> | ¥6,600 | ¥6,000 |
| エラスティックベルト L     | <input type="checkbox"/> | ¥7,150 | ¥6,500 |
| ホールディングベルト S     | <input type="checkbox"/> | ¥2,640 | ¥2,400 |
| ホールディングベルト M     | <input type="checkbox"/> | ¥2,860 | ¥2,600 |
| ホールディングベルト L     | <input type="checkbox"/> | ¥3,080 | ¥2,800 |
| 工具セット            | <input type="checkbox"/> | ¥1,540 | ¥1,400 |
| クッション            | <input type="checkbox"/> |        |        |
| 厚さ: □50 □80 □100 |                          |        |        |
| 幅: mm 奥行: mm     |                          |        |        |
| 小計⑤              |                          |        |        |

| ③【寸法項目】                   | 寸法記入欄 |
|---------------------------|-------|
| <b>J</b> シート幅             | mm    |
| <b>K</b> シート奥行            | mm    |
| <b>L</b> バックレスト角          | °     |
| <b>M</b> バックレスト高          | mm    |
| <b>N</b> 後座高              | mm    |
| <b>O</b> 前座高              | mm    |
| <b>P</b> 車軸前後位置寸法         | mm    |
| <b>Q</b> ハンドリム取付間隔        | mm    |
| <b>R</b> ブレーキレバー長 ※ダイヤルのみ | mm    |
| <b>S</b> フットレスト長          | mm    |
| <b>T</b> ホイールベース          | mm    |
| <b>U</b> アームレスト高(オプション)   | mm    |

|           |  |
|-----------|--|
| 合計(①+④+⑤) |  |
|-----------|--|

受注後の変更はできませんので、ご了承ください。

**A フレーム**

| モデル | フレーム形状  | フロントパイプ形状 / フレーム前方形状                          | 課税価格(10%) | 非課税価格    | No.   |
|-----|---------|---|-----------|----------|-------|
| RC  | Gフレーム   | <input type="checkbox"/> STD/タイプ II           | ¥265,100  | ¥241,000 | No.1  |
|     |         | <input type="checkbox"/> STD/タイプ III          |           |          | No.2  |
|     |         | <input type="checkbox"/> フロントパイプレス/タイプ II     |           |          | No.3  |
|     |         | <input type="checkbox"/> フロントパイプレス/タイプ III    |           |          | No.4  |
|     |         | <input type="checkbox"/> シホリ(座幅-40mm)/タイプ II  | ¥283,800  | ¥258,000 | No.5  |
|     |         | <input type="checkbox"/> シホリ(座幅-40mm)/タイプ III |           |          | No.6  |
| RD  | パイプフレーム | <input type="checkbox"/> STD/タイプ II           | ¥238,700  | ¥217,000 | No.13 |
|     |         | <input type="checkbox"/> STD/タイプ III          |           |          | No.14 |
|     |         | <input type="checkbox"/> シホリ(座幅-40mm)/タイプ II  | ¥256,300  | ¥233,000 | No.15 |
|     |         | <input type="checkbox"/> シホリ(座幅-40mm)/タイプ III |           |          | No.16 |

**B キャスターフォーク**

|                                   | 課税価格(10%) | 非課税価格   | No.  |
|-----------------------------------|-----------|---------|------|
| <input type="checkbox"/> SFR2ショート | ¥42,900   | ¥39,000 | No.1 |
| <input type="checkbox"/> CZ2-Pro  | ¥24,200   | ¥22,000 | No.2 |
| <input type="checkbox"/> CZ2-Std  | ¥16,500   | ¥15,000 | No.3 |

**C キャスターホイール**

|  | 課税価格(10%) | 非課税価格   | No.     |         |
|--|-----------|---------|---------|---------|
| <input type="checkbox"/> WCR5(100mm)     | ¥28,600   | ¥26,000 | No.1    |         |
| <input type="checkbox"/> LPC3(80mm)      |           |         | No.2    |         |
| <input type="checkbox"/> LPC3(95mm)      |           |         | ¥19,800 | ¥18,000 |
| <input type="checkbox"/> LPC3(105mm)     |           |         |         |         |
| <input type="checkbox"/> ワイドキャスター(100mm) | ¥15,400   | ¥14,000 | No.5    |         |
| <input type="checkbox"/> 樹脂コア(72mm)      | ¥11,000   | ¥10,000 | No.6    |         |
| <input type="checkbox"/> 樹脂コア(92mm)      |           |         | No.7    |         |
| <input type="checkbox"/> 樹脂コア(105mm)     |           |         | No.8    |         |

**D フットレスト**

|                                       | 課税価格(10%) | 非課税価格   | No.  |
|---------------------------------------|-----------|---------|------|
| <input type="checkbox"/> プレートセハレート    | ¥38,500   | ¥35,000 | No.1 |
| <input type="checkbox"/> プレートジョイントstd | ¥26,400   | ¥24,000 | No.2 |
| <input type="checkbox"/> パイプジョイントstd  |           |         | No.3 |

**E ブレーキ**

|                                     | 課税価格(10%) | 非課税価格   | No.  |
|-------------------------------------|-----------|---------|------|
| <input type="checkbox"/> ホリゾンタル(S)  | ¥28,600   | ¥26,000 | No.1 |
| <input type="checkbox"/> ダイヤル上付け(S) |           |         | No.2 |
| <input type="checkbox"/> ダイヤル下付け(S) |           |         | No.3 |

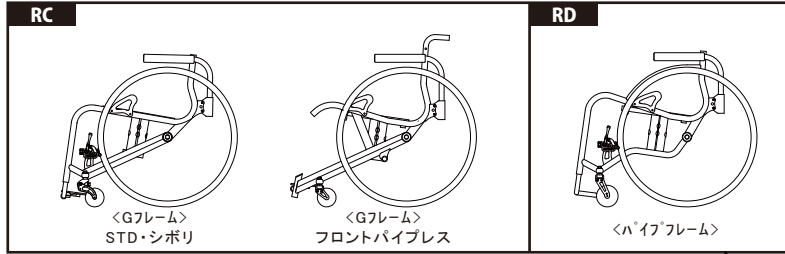
**F ホイール**

| ホイールレス | サイズ(色)                         | 非課税価格    | No.    |
|--------|--------------------------------|----------|--------|
| DS3 A面 | <input type="checkbox"/> 24インチ | ¥188,000 | No.251 |
| DS3 Z面 | <input type="checkbox"/> 24インチ | ¥188,000 | No.252 |
| TT-3R  | <input type="checkbox"/> 24インチ | ¥142,000 | No.2   |
| HHR3   | <input type="checkbox"/> 24インチ | ¥120,000 | No.3   |
| AL-5   | <input type="checkbox"/> 24インチ | ¥76,000  | No.4   |
| MX4    | <input type="checkbox"/> 22インチ | ¥36,000  | No.5   |
|        | <input type="checkbox"/> 24インチ |          | No.6   |
|        | <input type="checkbox"/> 25インチ |          | No.7   |

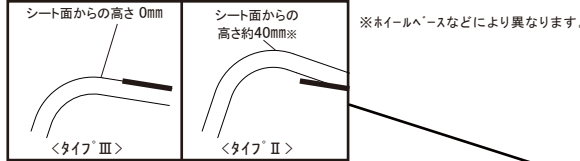
**G タイヤ**

|   | 色    | 非課税価格  | No.  |
|---|------|--------|------|
| <input type="checkbox"/> 24インチ(25-540)        | グレー  | ¥0     | No.1 |
| <input type="checkbox"/> 24インチ(25-540)        | イエロー |        | No.2 |
| <input type="checkbox"/> 24インチ(25-540)        | レッド  |        | No.3 |
| <input type="checkbox"/> 24インチ(25-540)        | ブルー  |        | No.4 |
| <input type="checkbox"/> 24インチ(25-540)        | ブラック |        | No.5 |
| <input type="checkbox"/> 25インチ(25-559)        | グレー  |        | No.6 |
| <input type="checkbox"/> ブロックタイヤ24インチ(32-540) | グレー  | ¥1,000 | No.7 |

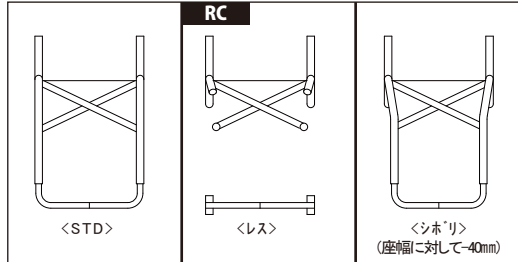
モデル



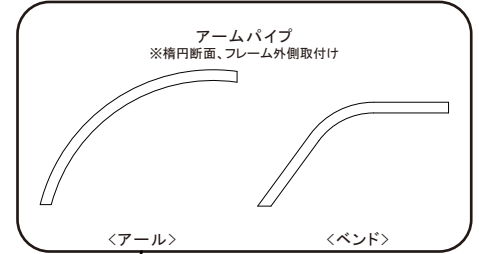
フレーム前方形状



フロントパイプ形状



サイドサポート(オプション)



**H ハンドリム**

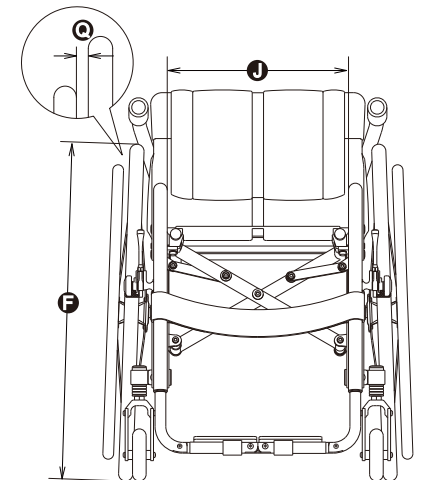
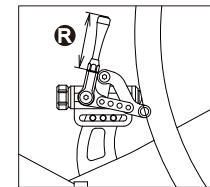
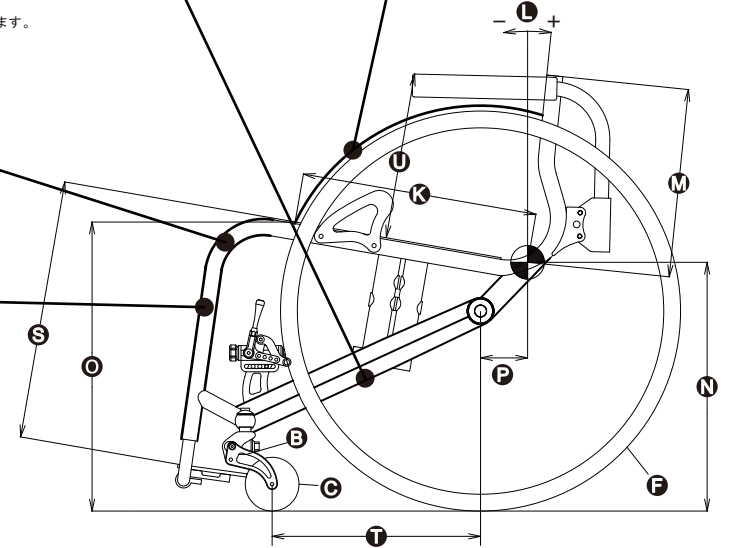
|                                     | 非課税価格   | No.  |
|-------------------------------------|---------|------|
| <input type="checkbox"/> アルマイト      | ¥13,000 | No.1 |
| <input type="checkbox"/> ビニールコーティング | ¥18,000 | No.2 |

**I フレームカラー(標準色)**

|                                       |    |      |
|---------------------------------------|----|------|
| <input type="checkbox"/> ホワイト         | ¥0 | S-01 |
| <input type="checkbox"/> ライムグリーン      |    | S-02 |
| <input type="checkbox"/> レーシングイエロー    |    | S-03 |
| <input type="checkbox"/> イタリアンレッド     |    | S-04 |
| <input type="checkbox"/> マリナブルー       |    | S-11 |
| <input type="checkbox"/> ローサンオレンジ     |    | S-12 |
| <input type="checkbox"/> ブラックメタリック    |    | M-01 |
| <input type="checkbox"/> メタリックグリーン    |    | M-02 |
| <input type="checkbox"/> メタリックパープル    |    | M-11 |
| <input type="checkbox"/> ファインレッド      |    | M-24 |
| <input type="checkbox"/> メタリックシルバー    |    | M-63 |
| <input type="checkbox"/> メタリックダークシルバー |    | M-64 |

寸法項目

|           |   |
|-----------|---|
| シート幅      | 280~420(20mmピッチ)                        |
| シート奥行     | 350・380・420                             |
| バックレスト角   | -5~+15(1°ピッチ)                           |
| バックレスト高   | Lo300~350/Mid350~400/Hi400~450(10mmピッチ) |
| 後座高       | 350~430(10mmピッチ)                        |
| 前座高       | 380~460(10mmピッチ)                        |
| 車軸前後位置寸法  | 0~80(10mmピッチ)                           |
| ハンドリム取付間隔 | 5~30(5mmピッチ)                            |
| ブレーキレバー長  | 55・75・110・140(ハーフティカルのみ)                |
| フットレスト長   | 10mmピッチで調節可                             |
| ホイールベース   | シート奥行-20mm~                             |
| アームレスト高   | 250~290(10mmピッチ)                        |



「シート幅」300以下は「フロントパイプ」形状は「シホリ」の場合、選択できません。

**選択項目 / RC&RD**  
 ●価格は、車いす本体をご購入いただく際の「ユニット価格」や「オプション」であるため、部品としてご購入いただく場合の価格とは異なります。●価格は、すべてメーカー希望小売価格です。●ホイール未装着車の場合、課税価格となります。●価格、仕様は予告なく変更される場合があります。●商品は、予告なく販売終了とさせていただきます。