



※太枠内は必ずご記入ください。

RC / RD 注文書

採寸日	年月日	受注番号	交付内容	現金・福祉 ・その他()
フリガナ				
氏名	様	性別	男・女	生年月日
住所	〒	都道府県		年月日
TEL	()	身長	cm	体重
				kg
障害の種類、部位	ご趣味	オーエックス車いすの購入	興味のあるスポーツ	
頭損 脊損 その他	部位	<input type="checkbox"/> 初めて <input type="checkbox"/> 2台目以上	<input type="checkbox"/> バスケットボール <input type="checkbox"/> テニス <input type="checkbox"/> 陸上競技 <input type="checkbox"/> その他()	

受注日	年月日
出荷予定日	年月日

memo

個人情報の取扱いについて
 個人情報は、漏洩しないよう適正な管理をいたします。個人情報の収集は、適切なアフターサービスの実施、製品・イベント情報の提供、営業上の案内等を目的としています。
 オーエックス・グループ(株式会社オーエックスエンジニアリングおよび関係会社)

販売店名/お電話

ご担当者名

A~U の必須項目には、No.や寸法を必ずご記入ください。

モデル RC RD

①【本体項目】	NO.	金額
A フレーム		
B キャスターフォーク		
C キャスターホイール		
D フットレスト		
E ブレーキ		
F ホイール		
G タイヤ ※ホイールレスでも必ず記入。		
H ハンドリム		
小計①		

④【オプション項目】	チェック	課税価格	非課税価格
U アームレスト	<input type="checkbox"/>	¥27,500	¥25,000
サイドサポート アームパイプ アル	<input type="checkbox"/>	¥9,900	¥9,000
サイドサポート アームパイプ ベンド	<input type="checkbox"/>	¥9,900	¥9,000
サイドサポート サイドカバー カーボン製 ※アームパイプ装着車のみ	<input type="checkbox"/>	¥29,700	¥27,000
サイドサポート サイドカバー アルミ製 ※アームパイプ装着車のみ	<input type="checkbox"/>	¥17,600	¥16,000
グリップ	<input type="checkbox"/>	¥5,500	¥5,000
リア・マイクロホイール	<input type="checkbox"/>	¥24,200	¥22,000
カーボンサイドプレート ※サイドカバー装着車は不可	<input type="checkbox"/>	¥12,100	¥11,000
樹脂製サイドプレート ※サイドカバー装着車は不可	<input type="checkbox"/>	¥6,600	¥6,000
特別塗装 1色	<input type="checkbox"/>	¥11,000	¥10,000
特別塗装 2色	<input type="checkbox"/>	¥19,800	¥18,000
特別塗装 3色	<input type="checkbox"/>	¥26,400	¥24,000
グランドペイント	<input type="checkbox"/>	¥19,800	¥18,000
スブラッシュペイント	<input type="checkbox"/>	¥16,500	¥15,000
小計④			

②【塗装項目】	NO.
1 1色(標準色) <input type="checkbox"/> 単色	-
2 1色(特別色) <input type="checkbox"/> 前部	-
3 2色 <input type="checkbox"/> 中部	-
4 3色 <input type="checkbox"/> 後部	-
5 グランドペイント	-
6 スブラッシュペイント	-

⑤【アクセサリ項目】	チェック	課税価格	非課税価格
ロールアップポーチ	<input type="checkbox"/>	¥2,860	¥2,600
エクストラポケット(大)	<input type="checkbox"/>	¥5,280	¥4,800
アームレストカバー	<input type="checkbox"/>	¥5,280	¥4,800
ボトルホルダー	<input type="checkbox"/>	¥2,420	¥2,200
バックパック (高410×幅270×厚さ150mm)	<input type="checkbox"/>	¥8,800	¥8,000
ユースフルバッグ(小) (高180×幅280×奥行150mm)	<input type="checkbox"/>	¥8,140	¥7,400
3Dアンダーネット	<input type="checkbox"/>	¥6,050	¥5,500
スーツガード ※サイドカバー装着車は不可	<input type="checkbox"/>	¥6,820	¥6,200
スーパーグリップ(1台分)	<input type="checkbox"/>	¥25,520	¥23,200
フレームカバー	<input type="checkbox"/>	¥4,400	¥4,000
アシストベルト	<input type="checkbox"/>	¥5,720	¥5,200
エラスティックベルト S (幅80×長1200×厚5mm)	<input type="checkbox"/>	¥6,050	¥5,500
エラスティックベルト M (幅120×長1500×厚5mm)	<input type="checkbox"/>	¥6,600	¥6,000
エラスティックベルト L (幅160×長1500×厚5mm)	<input type="checkbox"/>	¥7,150	¥6,500
ホールディングベルト S (幅50×長780)	<input type="checkbox"/>	¥2,640	¥2,400
ホールディングベルト M (幅50×長1180)	<input type="checkbox"/>	¥2,860	¥2,600
ホールディングベルト L (幅50×長1450)	<input type="checkbox"/>	¥3,080	¥2,800
工具セット	<input type="checkbox"/>	¥1,540	¥1,400
クッション	<input type="checkbox"/>		
厚さ: <input type="checkbox"/> 50 <input type="checkbox"/> 80 <input type="checkbox"/> 100		¥17,600	¥16,000
幅: mm 奥行: mm			
小計⑤			

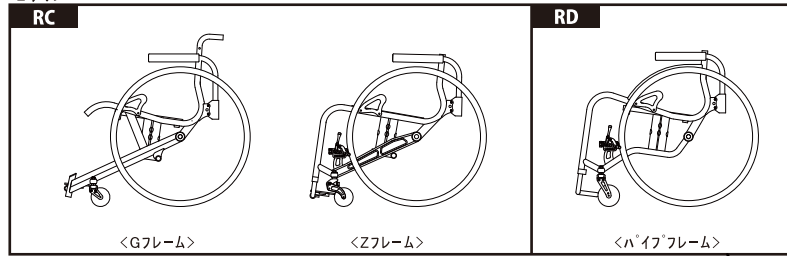
③【寸法項目】	寸法記入欄
J シート幅	mm
K シート奥行	mm
L バックレスト角	°
M バックレスト高	mm
N 後座高	mm
O 前座高	mm
P 車軸前後位置寸法	mm
Q ハンドリム取付間隔	mm
R ブレーキレバー長 ※ダイヤルのみ	mm
S フットレスト長	mm
T ホイールベース	mm
U アームレスト高(オプション)	mm

合計(①+④+⑤)	
-----------	--

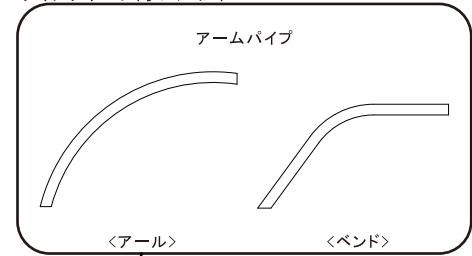
受注後の変更はできませんので、ご了承ください。

A フレーム					
モデル	フレーム形状	フロントパイプ形状 / フレーム前方形状	課税価格(10%)	非課税価格	No.
RC	Gフレーム	<input type="checkbox"/> STD/タイプ II	¥261,800	¥238,000	No.1
		<input type="checkbox"/> STD/タイプ III			No.2
		<input type="checkbox"/> フロントパイプレス/タイプ II			No.3
		<input type="checkbox"/> フロントパイプレス/タイプ III			No.4
		<input type="checkbox"/> シホリ(座幅-40mm)/タイプ II			No.5
		<input type="checkbox"/> シホリ(座幅-40mm)/タイプ III			No.6
	Zフレーム	<input type="checkbox"/> STD/タイプ II	¥261,800	¥238,000	No.7
		<input type="checkbox"/> STD/タイプ III			No.8
		<input type="checkbox"/> フロントパイプレス/タイプ II			No.9
		<input type="checkbox"/> フロントパイプレス/タイプ III			No.10
RD	パイプフレーム	<input type="checkbox"/> STD/タイプ II	¥235,400	¥214,000	No.11
		<input type="checkbox"/> STD/タイプ III			No.12
		<input type="checkbox"/> シホリ(座幅-40mm)/タイプ II			No.13
		<input type="checkbox"/> シホリ(座幅-40mm)/タイプ III			No.14
		<input type="checkbox"/> シホリ(座幅-40mm)/タイプ II			No.15
		<input type="checkbox"/> シホリ(座幅-40mm)/タイプ III			No.16

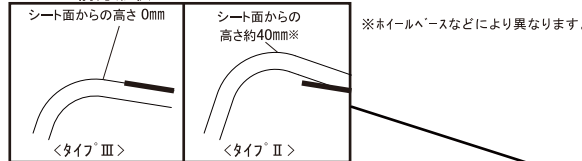
モデル



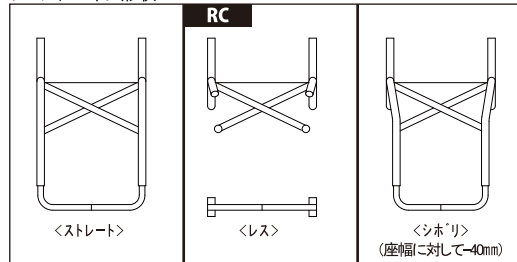
サイドサポート(オプション)



フレーム前方形状



フロントパイプ形状



H ハンドリム

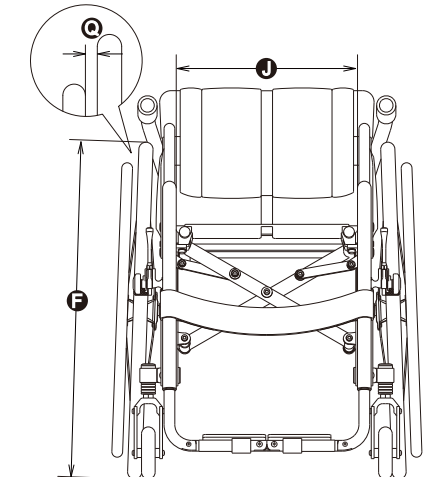
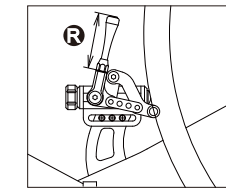
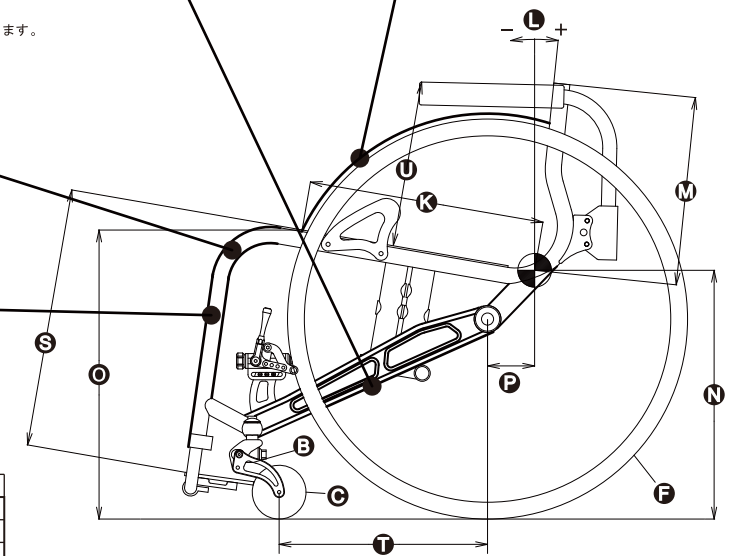
	非課税価格	No.
<input type="checkbox"/> アルマイト	¥11,000	No.1
<input type="checkbox"/> ビニールコーティング*	¥14,000	No.2

I フレームカラー(標準色)

<input type="checkbox"/> ホワイト	¥0	S-01
<input type="checkbox"/> ライムグリーン		S-02
<input type="checkbox"/> イタリアンレッド*		S-04
<input type="checkbox"/> マリナブルー		S-11
<input type="checkbox"/> ローザンオレンジ*		S-12
<input type="checkbox"/> ソリッドイエロー		S-53
<input type="checkbox"/> ブラックメタリック		M-01
<input type="checkbox"/> メタリックグリーン		M-02
<input type="checkbox"/> メタリックパープル		M-11
<input type="checkbox"/> ファインレッド*		M-24
<input type="checkbox"/> メタリックシルバー		M-63
<input type="checkbox"/> メタリックダークシルバー		M-64

寸法項目

L シート幅	280~420(20mmピッチ)
K シート奥行	350・380・420
P ハックレスト角	-5~+15(1°ピッチ)
M ハックレスト高	Lo300~350/Mid350~400/Hi400~450(10mmピッチ)
N 後座高	350~430(10mmピッチ)
O 前座高	380~460(10mmピッチ)
P 車軸前後位置寸法	0~80(10mmピッチ)
Q ハンドリム取付間隔	5~30(5mmピッチ)
R プレーキレバー長	55・75・110・140(バーティカルのみ)
S フットレスト長	330~450(10mmピッチ)
T ホイールベース	シート奥行-20mm~
U アームレスト高	250~290(10mmピッチ)



選択項目 / RC&RD

●価格が、安いす本体をご購入いただく際の「ユニット価格」や「オプション」であるため、部品としてご購入いただく場合の価格とは異なります。●価格は、すべてメーカー希望小売価格です。●ホイール未装着車の場合は、課税価格となります。●価格、仕様は予告なく変更される場合があります。●商品は、予告なく販売終了とさせていただきます。

B キャスターフォーク				
<input type="checkbox"/> SFR2ショート	¥40,700	¥37,000	No.1	
<input type="checkbox"/> CZ2-Pro	¥22,000	¥20,000	No.2	
<input type="checkbox"/> CZ2-Std	¥14,300	¥13,000	No.3	
C キャスターホイール				
<input type="checkbox"/> WCR5(100mm)	¥26,400	¥24,000	No.1	
<input type="checkbox"/> LPC3(80mm)	¥17,600	¥16,000	No.2	
<input type="checkbox"/> LPC3(95mm)			No.3	
<input type="checkbox"/> LPC3(105mm)			No.4	
<input type="checkbox"/> ワイドキャスター(100mm)	¥13,200	¥12,000	No.5	
<input type="checkbox"/> 樹脂コア(72mm)	¥8,800	¥8,000	No.6	
<input type="checkbox"/> 樹脂コア(92mm)			No.7	
<input type="checkbox"/> 樹脂コア(105mm)			No.8	
D フットレスト				
<input type="checkbox"/> プレートセパレート	¥36,300	¥33,000	No.1	
<input type="checkbox"/> プレートジョイントstd	¥24,200	¥22,000	No.2	
<input type="checkbox"/> パイプジョイントstd			No.3	
E ブレーキ				
<input type="checkbox"/> ホリゾンタル	¥26,400	¥24,000	No.1	
<input type="checkbox"/> ダイヤル			No.2	
F ホイール				
サイズ(色)				
ホイールレス		¥0	No.1	
TT-3R	<input type="checkbox"/> 24インチ	¥138,000	No.2	
HHR3	<input type="checkbox"/> 24インチ		No.3	
	<input type="checkbox"/> 22インチ		No.4	
HHR4	<input type="checkbox"/> 24インチ	¥100,000	No.5	
	<input type="checkbox"/> 25インチ		No.6	
AL-5	<input type="checkbox"/> 24インチ	¥72,000	No.7	
MX4	<input type="checkbox"/> 22インチ	¥34,000	No.8	
	<input type="checkbox"/> 24インチ		No.9	
	<input type="checkbox"/> 25インチ		No.10	
G タイヤ				
色				
<input type="checkbox"/> 22インチ(25-501)	グレー	¥0	No.1	
<input type="checkbox"/> 24インチ(25-540)	グレー		No.2	
<input type="checkbox"/> 24インチ(25-540)	イエロー		No.3	
<input type="checkbox"/> 24インチ(25-540)	レッド*		No.4	
<input type="checkbox"/> 24インチ(25-540)	ブルー		No.5	
<input type="checkbox"/> 24インチ(25-540)	ブラック		No.6	
<input type="checkbox"/> 25インチ(25-559)	グレー		No.7	
<input type="checkbox"/> ブロックタイヤ24インチ(32-540)	グレー		¥1,000	No.8

※シート幅300以下はフロントパイプ形状「シホリ」の場合、選択できません。