



※太枠内は必ずご記入ください。

# RC / RD 注文書

|                 |     |  |  |                   |
|-----------------|-----|--|--|-------------------|
| 採寸日             | 年月日 | 受注番号   | 交付内容   | ・現金・福祉<br>・その他( ) |
| フリガナ            |     |  |  |                   |
| 氏名              | 様   | 性別   | 男・女  | 生年月日              |
| 住所              | 〒   | 都道府県   |  | 年月日               |
| TEL             | ( ) | 身長   | cm   | 体重                |
|                 |     |  |  | kg                |
| 障害の種類、部位        | ご趣味 | オーエックス車いすの購入   | 興味のあるスポーツ  |                   |
| 頭損<br>脊損<br>その他 | 部位  | <input type="checkbox"/> 初めて<br><input type="checkbox"/> 2台目以上 | <input type="checkbox"/> バasketボール <input type="checkbox"/> テニス<br><input type="checkbox"/> 陸上競技 <input type="checkbox"/> その他( ) |                   |

|       |     |
|-------|-----|
| 受注日   | 年月日 |
| 出荷予定日 | 年月日 |

memo

個人情報の取扱いについて 個人情報は、漏洩しないよう適正な管理をいたします。個人情報の収集は、適切なアフターサービスの実施、製品・イベント情報の提供、営業上の案内等を目的としています。  
オーエックス・グループ(株式会社オーエックスエンジニアリングおよび関係会社)

販売店名/お電話

ご担当者名

**A~U** の必須項目には、No.や寸法を必ずご記入ください。

モデル  RC  RD

| ①【本体項目】                     | NO. | 金額 |
|-----------------------------|-----|----|
| <b>A</b> フレーム               |     |    |
| <b>B</b> キャスターフォーク          |     |    |
| <b>C</b> キャスターホイール          |     |    |
| <b>D</b> フットレスト             |     |    |
| <b>E</b> ブレーキ               |     |    |
| <b>F</b> ホイール               |     |    |
| <b>G</b> タイヤ ※ホイールレスでも必ず記入。 |     |    |
| <b>H</b> ハンドリム              |     |    |
| 小計①                         |     |    |

| ④【オプション項目】                        | チェック                     | 課税価格    | 価格      |
|-----------------------------------|--------------------------|---------|---------|
| <b>U</b> アームレスト                   | <input type="checkbox"/> | ¥27,500 | ¥25,000 |
| サイドサポート アームパイプ アル                 | <input type="checkbox"/> | ¥9,900  | ¥9,000  |
| サイドサポート アームパイプ ベンド                | <input type="checkbox"/> | ¥9,900  | ¥9,000  |
| サイドサポート サイドカバー カーボン製 ※アームパイプ装着車のみ | <input type="checkbox"/> | ¥29,700 | ¥27,000 |
| サイドサポート サイドカバー アルミ製 ※アームパイプ装着車のみ  | <input type="checkbox"/> | ¥17,600 | ¥16,000 |
| グリップ                              | <input type="checkbox"/> | ¥5,500  | ¥5,000  |
| リア・マイクロホイール                       | <input type="checkbox"/> | ¥24,200 | ¥22,000 |
| カーボンサイドプレート ※サイドカバー装着車は不可         | <input type="checkbox"/> | ¥12,100 | ¥11,000 |
| 樹脂製サイドプレート ※サイドカバー装着車は不可          | <input type="checkbox"/> | ¥6,600  | ¥6,000  |
| 特別塗装 1色                           | <input type="checkbox"/> | ¥11,000 | ¥10,000 |
| 特別塗装 2色                           | <input type="checkbox"/> | ¥19,800 | ¥18,000 |
| 特別塗装 3色                           | <input type="checkbox"/> | ¥26,400 | ¥24,000 |
| グランドペイント                          | <input type="checkbox"/> | ¥19,800 | ¥18,000 |
| スブラッシュペイント                        | <input type="checkbox"/> | ¥16,500 | ¥15,000 |
| 小計④                               |                          |         |         |

| ②【塗装項目】                               | NO. |
|---------------------------------------|-----|
| 1 1色(標準色) <input type="checkbox"/> 単色 | -   |
| 2 1色(特別色) <input type="checkbox"/> 前部 | -   |
| 3 2色 <input type="checkbox"/> 中部      | -   |
| 4 3色 <input type="checkbox"/> 後部      | -   |
| 5 グランドペイント                            | -   |
| 6 スブラッシュペイント                          | -   |

| ⑤【アクセサリ項目】   | チェック                     | 課税価格    | 非課税価格   |
|--|--------------------------|---------|---------|
| ロールアップポーチ  | <input type="checkbox"/> | ¥2,860  | ¥2,600  |
| エクストラポケット(大)   | <input type="checkbox"/> | ¥5,280  | ¥4,800  |
| アームレストカバー  | <input type="checkbox"/> | ¥5,280  | ¥4,800  |
| ボトルホルダー  | <input type="checkbox"/> | ¥2,420  | ¥2,200  |
| バックパック (高410×幅270×厚さ150mm)   | <input type="checkbox"/> | ¥8,800  | ¥8,000  |
| ユースフルバッグ(小) (高180×幅280×奥行150mm)  | <input type="checkbox"/> | ¥8,140  | ¥7,400  |
| 3Dアンダーネット  | <input type="checkbox"/> | ¥6,050  | ¥5,500  |
| スーツガード ※サイドカバー装着車は不可   | <input type="checkbox"/> | ¥6,820  | ¥6,200  |
| スーパーグリップ(1台分)  | <input type="checkbox"/> | ¥19,800 | ¥18,000 |
| フレームカバー  | <input type="checkbox"/> | ¥3,960  | ¥3,600  |
| アシストベルト  | <input type="checkbox"/> | ¥5,720  | ¥5,200  |
| エラスティックベルト S (幅80×長1200×厚5mm)  | <input type="checkbox"/> | ¥5,500  | ¥5,000  |
| エラスティックベルト M (幅120×長1500×厚5mm)   | <input type="checkbox"/> | ¥6,050  | ¥5,500  |
| エラスティックベルト L (幅160×長1500×厚5mm)   | <input type="checkbox"/> | ¥6,600  | ¥6,000  |
| ホールディングベルト S (幅50×長780)  | <input type="checkbox"/> | ¥2,640  | ¥2,400  |
| ホールディングベルト M (幅50×長1180)   | <input type="checkbox"/> | ¥2,860  | ¥2,600  |
| ホールディングベルト L (幅50×長1450)   | <input type="checkbox"/> | ¥3,080  | ¥2,800  |
| 工具セット  | <input type="checkbox"/> | ¥1,540  | ¥1,400  |
| クッション  |                          |         |         |
| 厚さ: <input type="checkbox"/> 50 <input type="checkbox"/> 80 <input type="checkbox"/> 100 | <input type="checkbox"/> | ¥15,400 | ¥14,000 |
| 幅: mm 奥行: mm   |                          |         |         |
| 小計⑤  |                          |         |         |

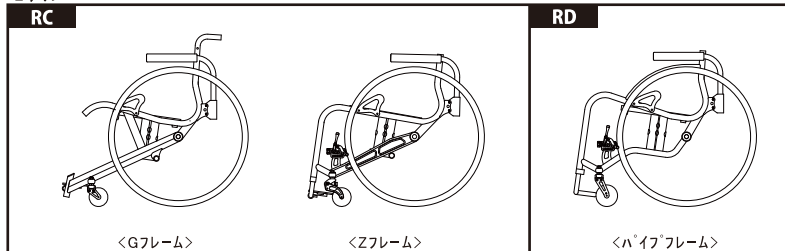
| ③【寸法項目】                   | 寸法記入欄 |
|---------------------------|-------|
| <b>J</b> シート幅             | mm    |
| <b>K</b> シート奥行            | mm    |
| <b>L</b> バックレスト角          | °     |
| <b>M</b> バックレスト高          | mm    |
| <b>N</b> 後座高              | mm    |
| <b>O</b> 前座高              | mm    |
| <b>P</b> 車軸前後位置寸法         | mm    |
| <b>Q</b> ハンドリム取付間隔        | mm    |
| <b>R</b> ブレーキレバー長 ※ダイヤルのみ | mm    |
| <b>S</b> フットレスト長          | mm    |
| <b>T</b> ホイールベース          | mm    |
| <b>U</b> アームレスト高(オプション)   | mm    |

|           |  |
|-----------|--|
| 合計(①+④+⑤) |  |
|-----------|--|

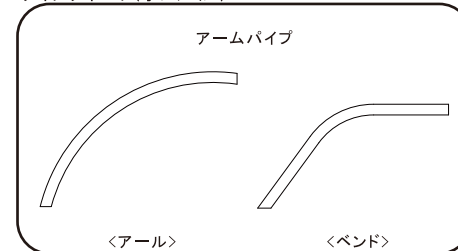
受注後の変更はできませんので、ご了承ください。

| A フレーム |         |   |           |          |       |
|--------|---------|---|-----------|----------|-------|
| モデル    | フレーム形状  | フロントパイプ形状 / フレーム前方形状                          | 課税価格(10%) | 非課税価格    | No.   |
| RC     | Gフレーム   | <input type="checkbox"/> STD/タイプ II           | ¥250,800  | ¥228,000 | No.1  |
|        |         | <input type="checkbox"/> STD/タイプ III          |           |          | No.2  |
|        |         | <input type="checkbox"/> フロントパイプレス/タイプ II     |           |          | No.3  |
|        |         | <input type="checkbox"/> フロントハイフレックス/タイプ III  |           |          | No.4  |
|        |         | <input type="checkbox"/> シホリ(座幅-40mm)/タイプ II  |           |          | No.5  |
|        |         | <input type="checkbox"/> シホリ(座幅-40mm)/タイプ III |           |          | No.6  |
|        | Zフレーム   | <input type="checkbox"/> STD/タイプ II           | ¥250,800  | ¥228,000 | No.7  |
|        |         | <input type="checkbox"/> STD/タイプ III          |           |          | No.8  |
|        |         | <input type="checkbox"/> フロントパイプレス/タイプ II     |           |          | No.9  |
|        |         | <input type="checkbox"/> フロントハイフレックス/タイプ III  |           |          | No.10 |
| RD     | パイプフレーム | <input type="checkbox"/> STD/タイプ II           | ¥224,400  | ¥204,000 | No.11 |
|        |         | <input type="checkbox"/> STD/タイプ III          |           |          | No.12 |
|        |         | <input type="checkbox"/> シホリ(座幅-40mm)/タイプ II  |           |          | No.13 |
|        |         | <input type="checkbox"/> シホリ(座幅-40mm)/タイプ III |           |          | No.14 |
|        |         | <input type="checkbox"/> シホリ(座幅-40mm)/タイプ II  |           |          | No.15 |
|        |         | <input type="checkbox"/> シホリ(座幅-40mm)/タイプ III |           |          | No.16 |

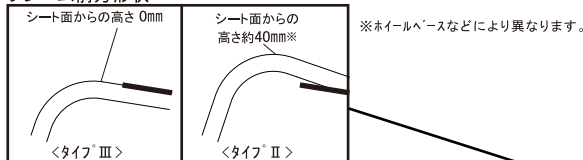
モデル



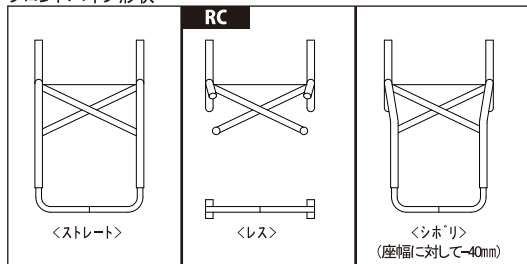
サイドサポート(オプション)



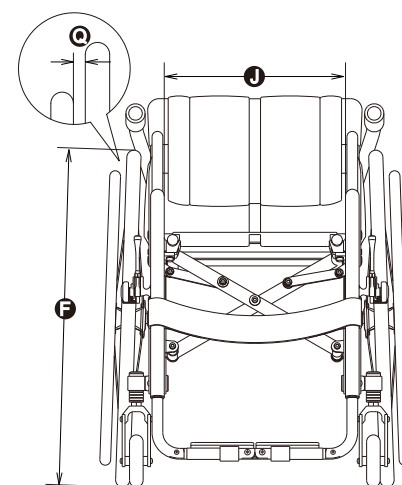
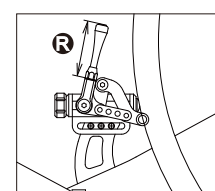
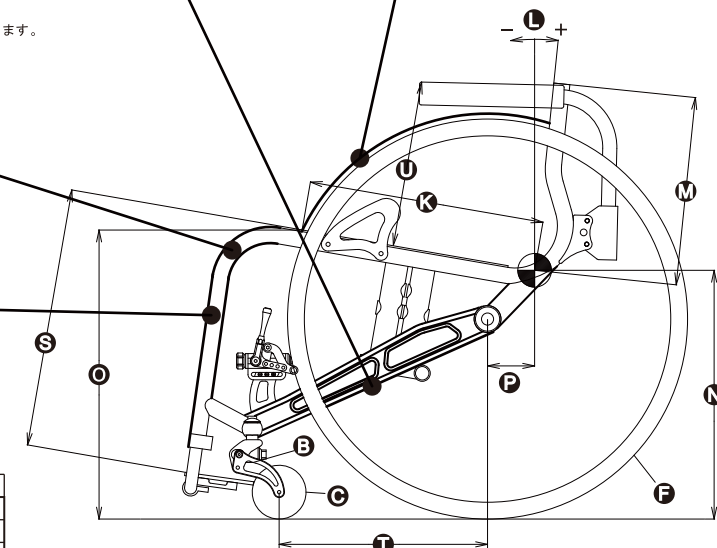
フレーム前方形状



フロントパイプ形状



|                                       |  | 非課税価格   | No.  |
|---------------------------------------|--|---------|------|
| <b>H ハンドリム</b>                        |  |         |      |
| <input type="checkbox"/> アルマイト        |  | ¥11,000 | No.1 |
| <input type="checkbox"/> ビニールコーティング*  |  | ¥14,000 | No.2 |
| <b>I フレームカラー(標準色)</b>                 |  |         |      |
| <input type="checkbox"/> ホワイト         |  | ¥0      | S-01 |
| <input type="checkbox"/> ライムグリーン      |  |         | S-02 |
| <input type="checkbox"/> イタリアンレッド*    |  |         | S-04 |
| <input type="checkbox"/> マリナブルー       |  |         | S-11 |
| <input type="checkbox"/> ローサンオレンジ*    |  |         | S-12 |
| <input type="checkbox"/> ソリッドイエロー     |  |         | S-53 |
| <input type="checkbox"/> ブラックメタリック    |  |         | M-01 |
| <input type="checkbox"/> メタリックグリーン    |  |         | M-02 |
| <input type="checkbox"/> メタリックパープル    |  |         | M-11 |
| <input type="checkbox"/> ファインレッド*     |  |         | M-24 |
| <input type="checkbox"/> メタリックシルバー    |  |         | M-63 |
| <input type="checkbox"/> メタリックダークシルバー |  |         | M-64 |



**選択項目 / RC&RD**

●価格が、安いす本体をご購入いただく際の「ユニット価格」や「オプション」であるため、部品としてご購入いただく場合の価格とは異なります。●価格は、すべてメーカー希望小売価格です。●ホイール未装着車の場合は、課税価格となります。●価格、仕様は予告なく変更される場合があります。●商品は、予告なく販売終了とさせていただきます。

|   |                                |          |          |      |
|---|--------------------------------|----------|----------|------|
| <b>B キャスターフォーク</b>                            |                                |          |          |      |
| <input type="checkbox"/> SFR2ショート             | ¥40,700                        | ¥37,000  | No.1     |      |
| <input type="checkbox"/> CZ2-Pro              | ¥22,000                        | ¥20,000  | No.2     |      |
| <input type="checkbox"/> CZ2-Std              | ¥14,300                        | ¥13,000  | No.3     |      |
| <b>C キャスターホイール</b>                            |                                |          |          |      |
| <input type="checkbox"/> WCR5(100mm)          | ¥24,200                        | ¥22,000  | No.1     |      |
| <input type="checkbox"/> LPC3(80mm)黒          | ¥22,000                        | ¥20,000  | No.2     |      |
| <input type="checkbox"/> LPC3(95mm)黒          |                                |          | No.3     |      |
| <input type="checkbox"/> LPC4(80mm)           | ¥17,600                        | ¥16,000  | No.4     |      |
| <input type="checkbox"/> LPC4(95mm)           |                                |          | No.5     |      |
| <input type="checkbox"/> LPC4(105mm)          |                                |          | No.6     |      |
| <input type="checkbox"/> ワイドキャスター(100mm)      |                                |          | No.7     |      |
| <input type="checkbox"/> 樹脂コア(72mm)           | ¥8,800                         | ¥8,000   | No.8     |      |
| <input type="checkbox"/> 樹脂コア(92mm)           |                                |          | No.9     |      |
| <input type="checkbox"/> 樹脂コア(105mm)          |                                |          | No.10    |      |
| <b>D フットレスト</b>                               |                                |          |          |      |
| <input type="checkbox"/> プレートセハレート            | ¥35,200                        | ¥32,000  | No.1     |      |
| <input type="checkbox"/> プレートジョイントstd         | ¥23,100                        | ¥21,000  | No.2     |      |
| <input type="checkbox"/> ハイジョイントstd           |                                |          | No.3     |      |
| <b>E プレーキ</b>                                 |                                |          |          |      |
| <input type="checkbox"/> 水平                   | ¥26,400                        | ¥24,000  | No.1     |      |
| <input type="checkbox"/> ダイヤル                 |                                |          | No.2     |      |
| <b>F ホイール</b>                                 |                                |          |          |      |
| ホイールレス  | サイズ(色)                         | ¥0       | No.1     |      |
| TT-3R   | <input type="checkbox"/> 24インチ | ¥138,000 | No.2     |      |
| HHR3  | <input type="checkbox"/> 24インチ |          | No.3     |      |
| HHR4  | <input type="checkbox"/> 22インチ |          | ¥100,000 | No.4 |
|   | <input type="checkbox"/> 24インチ | No.5     |          |      |
| AL-5  | <input type="checkbox"/> 25インチ | ¥70,000  | No.6     |      |
|   | <input type="checkbox"/> 24インチ |          | No.7     |      |
| MX4   | <input type="checkbox"/> 22インチ | ¥32,000  | No.8     |      |
|   | <input type="checkbox"/> 24インチ |          | No.9     |      |
|   | <input type="checkbox"/> 25インチ |          | No.10    |      |
| <b>G タイヤ</b>                                  |                                |          |          |      |
| <input type="checkbox"/> 22インチ(25-501)        | グレー                            | ¥0       | No.1     |      |
| <input type="checkbox"/> 24インチ(25-540)        | グレー                            |          | No.2     |      |
| <input type="checkbox"/> 24インチ(25-540)        | イエロー                           |          | No.3     |      |
| <input type="checkbox"/> 24インチ(25-540)        | レッド                            |          | No.4     |      |
| <input type="checkbox"/> 24インチ(25-540)        | ブルー                            |          | No.5     |      |
| <input type="checkbox"/> 24インチ(25-540)        | ブラック                           |          | No.6     |      |
| <input type="checkbox"/> 25インチ(25-559)        | グレー                            |          | No.7     |      |
| <input type="checkbox"/> ブロックタイヤ24インチ(32-540) | グレー                            |          | ¥1,000   | No.8 |

※シート幅1300以下でフロントパイプ形状シホリの場合、選択できません。

| 寸法項目      | 値                                       |
|-----------|---|
| シート幅      | 280~420(20mmピッチ)                        |
| シート奥行     | 350・380・420                             |
| バックレスト角   | -5~+15(1°ピッチ)                           |
| バックレスト高   | Lo300~350/Mid350~400/Hi400~450(10mmピッチ) |
| 後座高       | 350~430(10mmピッチ)                        |
| 前座高       | 380~460(10mmピッチ)                        |
| 車軸前後位置寸法  | 0~80(10mmピッチ)                           |
| ハンドリム取付間隔 | 5~30(5mmピッチ)                            |
| ブレーキレバー長  | 55・75・110・140(バーティカルのみ)                 |
| フットレスト長   | 330~450(10mmピッチ)                        |
| ホイールベース   | シート奥行-20mm~                             |
| アームレスト高   | 250~290(10mmピッチ)                        |