



※太枠内は必ずご記入ください。

RC / RD 注文書

| | | | | |
|-----------------|-----|--|--|-------------------|
| 採寸日 | 年月日 | 受注番号 | 交付内容 | ・現金・福祉 ・その他() |
| フリガナ | | | | |
| 氏名 | 様 | 性別 | 男・女 | 生年月日 |
| 住所 | 〒 | 都道府県 | | 年月日 |
| TEL | () | 身長 | cm | 体重 |
| | | | | kg |
| 障害の種類、部位 | ご趣味 | オーエックス車いすの購入 | 興味のあるスポーツ | |
| 頭損 脊損 その他 | 部位 | <input type="checkbox"/> 初めて <input type="checkbox"/> 2台目以上 | <input type="checkbox"/> バasketボール <input type="checkbox"/> テニス <input type="checkbox"/> 陸上競技 <input type="checkbox"/> その他() | |

| | |
|-------|-----|
| 受注日 | 年月日 |
| 出荷予定日 | 年月日 |

memo

個人情報の取り扱いについて 個人情報は、漏洩しないよう適正な管理をいたします。個人情報の収集は、適切なアフターサービスの実施、製品・イベント情報の提供、営業上の案内等を目的としています。
オーエックス・グループ(株式会社オーエックスエンジニアリングおよび関係会社)

販売店名/お電話

ご担当者名

A~U の必須項目には、No.や寸法を必ずご記入ください。

モデル **RC**
 RD

| ①【本体項目】 | NO. | 金額 |
|-----------------------------|-----|----|
| A フレーム | | |
| B キャスターフォーク | | |
| C キャスターホイール | | |
| D フットレスト | | |
| E ブレーキ | | |
| F ホイール | | |
| G タイヤ ※ホイールレスでも必ず記入。 | | |
| H ハンドリム | | |
| 小計① | | |

| ④【オプション項目】 | チェック | 課税価格 | 価格 |
|-----------------------------------|--------------------------|---------|---------|
| U アームレスト | <input type="checkbox"/> | ¥27,500 | ¥25,000 |
| サイドサポート アームパイプ アール | <input type="checkbox"/> | ¥9,900 | ¥9,000 |
| サイドサポート アームパイプ ベンド | <input type="checkbox"/> | ¥9,900 | ¥9,000 |
| サイドサポート サイドカバー カーボン製 ※アームパイプ装着車のみ | <input type="checkbox"/> | ¥29,700 | ¥27,000 |
| サイドサポート サイドカバー アルミ製 ※アームパイプ装着車のみ | <input type="checkbox"/> | ¥17,600 | ¥16,000 |
| グリップ | <input type="checkbox"/> | ¥5,500 | ¥5,000 |
| リア・マイクロホイール | <input type="checkbox"/> | ¥24,200 | ¥22,000 |
| カーボンサイドプレート ※サイドカバー装着車は不可 | <input type="checkbox"/> | ¥12,100 | ¥11,000 |
| 樹脂製サイドプレート ※サイドカバー装着車は不可 | <input type="checkbox"/> | ¥6,600 | ¥6,000 |
| 特別塗装 1色 | <input type="checkbox"/> | ¥11,000 | ¥10,000 |
| 特別塗装 2色 | <input type="checkbox"/> | ¥19,800 | ¥18,000 |
| 特別塗装 3色 | <input type="checkbox"/> | ¥26,400 | ¥24,000 |
| グランドペイント | <input type="checkbox"/> | ¥19,800 | ¥18,000 |
| スブラッシュペイント | <input type="checkbox"/> | ¥16,500 | ¥15,000 |
| 小計④ | | | |

| ②【塗装項目】 | NO. |
|---------------------------------------|-----|
| 1 1色(標準色) <input type="checkbox"/> 単色 | - |
| 2 1色(特別色) <input type="checkbox"/> 前部 | - |
| 3 2色 <input type="checkbox"/> 中部 | - |
| 4 3色 <input type="checkbox"/> 後部 | - |
| 5 グランドペイント | - |
| 6 スブラッシュペイント | - |

| ⑤【アクセサリ項目】 | チェック | 課税価格 | 価格 |
|--|--------------------------|---------|---------|
| ロールアップポーチ | <input type="checkbox"/> | ¥2,860 | ¥2,600 |
| エクストラポケット(大) | <input type="checkbox"/> | ¥5,280 | ¥4,800 |
| アームレストカバー | <input type="checkbox"/> | ¥5,280 | ¥4,800 |
| ボトルホルダー | <input type="checkbox"/> | ¥2,420 | ¥2,200 |
| バックパック (高410×幅270×厚さ150mm) | <input type="checkbox"/> | ¥8,800 | ¥8,000 |
| ユースフルバッグ(小) (高180×幅280×奥行150mm) | <input type="checkbox"/> | ¥8,140 | ¥7,400 |
| 3Dアンダーネット | <input type="checkbox"/> | ¥6,050 | ¥5,500 |
| スーツガード ※サイドカバー装着車は不可 | <input type="checkbox"/> | ¥6,820 | ¥6,200 |
| スーパーグリップ(1台分) | <input type="checkbox"/> | ¥19,800 | ¥18,000 |
| フレームカバー | <input type="checkbox"/> | ¥3,960 | ¥3,600 |
| アシストベルト | <input type="checkbox"/> | ¥5,720 | ¥5,200 |
| エラスティックベルト S (幅80×長1200×厚5mm) | <input type="checkbox"/> | ¥5,500 | ¥5,000 |
| エラスティックベルト M (幅120×長1500×厚5mm) | <input type="checkbox"/> | ¥6,050 | ¥5,500 |
| エラスティックベルト L (幅160×長1500×厚5mm) | <input type="checkbox"/> | ¥6,600 | ¥6,000 |
| ホールディングベルト S (幅50×長780) | <input type="checkbox"/> | ¥2,640 | ¥2,400 |
| ホールディングベルト M (幅50×長1180) | <input type="checkbox"/> | ¥2,860 | ¥2,600 |
| ホールディングベルト L (幅50×長1450) | <input type="checkbox"/> | ¥3,080 | ¥2,800 |
| 工具セット | <input type="checkbox"/> | ¥1,540 | ¥1,400 |
| クッション | | | |
| 厚さ: <input type="checkbox"/> 50 <input type="checkbox"/> 80 <input type="checkbox"/> 100 | <input type="checkbox"/> | ¥15,400 | ¥14,000 |
| 幅: mm 奥行: mm | | | |
| 小計⑤ | | | |

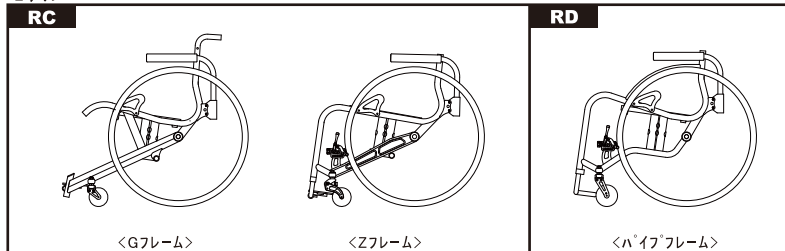
| ③【寸法項目】 | 寸法記入欄 |
|---------------------------|-------|
| J シート幅 | mm |
| K シート奥行 | mm |
| L バックレスト角 | ° |
| M バックレスト高 | mm |
| N 後座高 | mm |
| O 前座高 | mm |
| P 車軸前後位置寸法 | mm |
| Q ハンドリム取付間隔 | mm |
| R ブレーキレバー長 ※ダイヤルのみ | mm |
| S フットレスト長 | mm |
| T ホイールベース | mm |
| U アームレスト高(オプション) | mm |

| | |
|-----------|--|
| 合計(①+④+⑤) | |
|-----------|--|

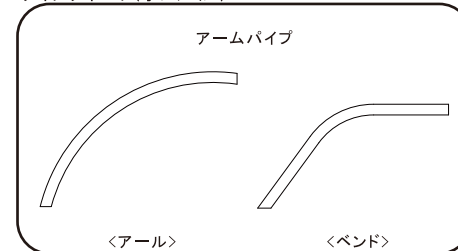
受注後の変更はできませんので、ご了承ください。

| A フレーム | | | | | |
|--------|---------|---|-----------|----------|-------|
| モデル | フレーム形状 | フロントパイプ形状 / フレーム前方形状 | 課税価格(10%) | 価格 | No. |
| RC | Gフレーム | <input type="checkbox"/> STD/タイプ II | ¥250,800 | ¥228,000 | No.1 |
| | | <input type="checkbox"/> STD/タイプ III | | | No.2 |
| | | <input type="checkbox"/> フロントパイプレス/タイプ II | | | No.3 |
| | | <input type="checkbox"/> フロントパイプレス/タイプ III | | | No.4 |
| | | <input type="checkbox"/> シホリ(座幅-40mm)/タイプ II | ¥269,500 | ¥245,000 | No.5 |
| | | <input type="checkbox"/> シホリ(座幅-40mm)/タイプ III | | | No.6 |
| RC | Zフレーム | <input type="checkbox"/> STD/タイプ II | ¥250,800 | ¥228,000 | No.7 |
| | | <input type="checkbox"/> STD/タイプ III | | | No.8 |
| | | <input type="checkbox"/> フロントパイプレス/タイプ II | | | No.9 |
| | | <input type="checkbox"/> フロントパイプレス/タイプ III | | | No.10 |
| | | <input type="checkbox"/> シホリ(座幅-40mm)/タイプ II | ¥269,500 | ¥245,000 | No.11 |
| | | <input type="checkbox"/> シホリ(座幅-40mm)/タイプ III | | | No.12 |
| RD | パイプフレーム | <input type="checkbox"/> STD/タイプ II | ¥224,400 | ¥204,000 | No.13 |
| | | <input type="checkbox"/> STD/タイプ III | ¥242,000 | ¥220,000 | No.14 |
| | | <input type="checkbox"/> シホリ(座幅-40mm)/タイプ II | | | No.15 |
| | | <input type="checkbox"/> シホリ(座幅-40mm)/タイプ III | | | No.16 |

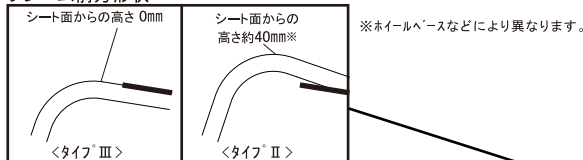
モデル



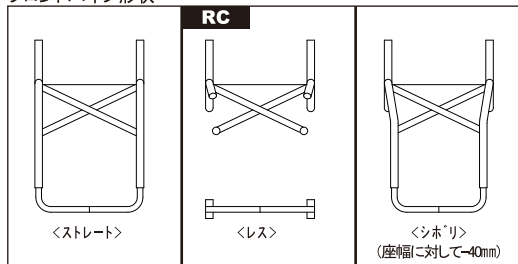
サイドサポート(オプション)



フレーム前方形状



フロントパイプ形状

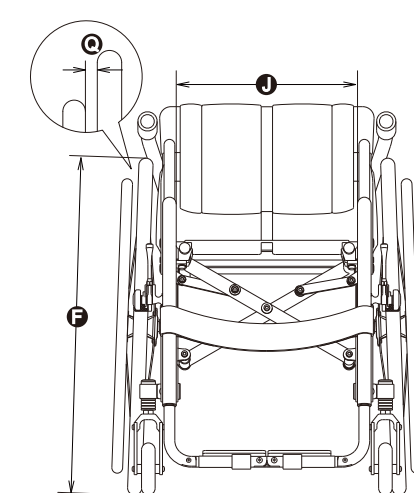
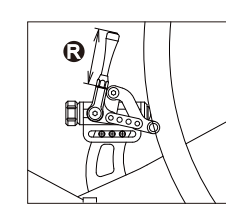
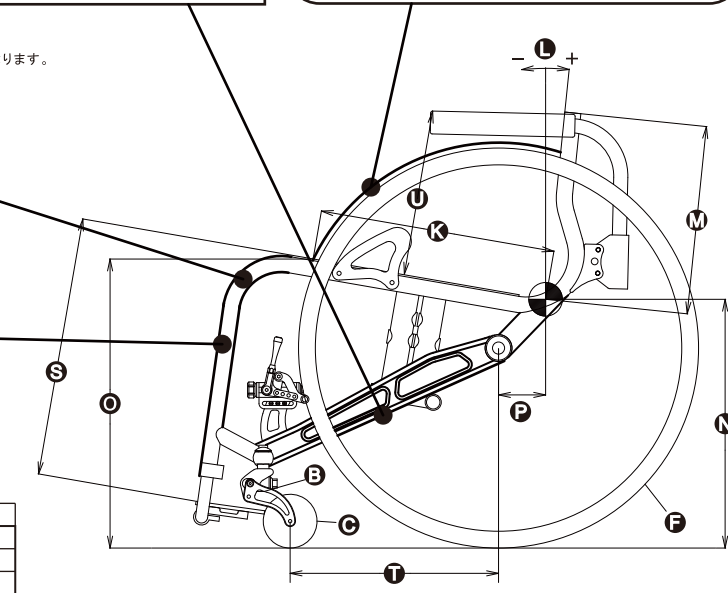


| | 価格 | No. |
|--------------------------------------|---------|------|
| <input type="checkbox"/> アルマイト | ¥11,000 | No.1 |
| <input type="checkbox"/> ビニールコーティング* | ¥14,000 | No.2 |

1 フレームカラー (標準色)

| | | |
|---------------------------------------|----|------|
| <input type="checkbox"/> ホワイト | ¥0 | S-01 |
| <input type="checkbox"/> ライムグリーン | | S-02 |
| <input type="checkbox"/> イタリアンレッド* | | S-04 |
| <input type="checkbox"/> マリンプルー | | S-11 |
| <input type="checkbox"/> ローサンオレンジ* | | S-12 |
| <input type="checkbox"/> ソリッドイエロー | | S-53 |
| <input type="checkbox"/> ブラックメタリック | | M-01 |
| <input type="checkbox"/> メタリックグリーン | | M-02 |
| <input type="checkbox"/> メタリックパープル | | M-11 |
| <input type="checkbox"/> ファインレッド* | | M-24 |
| <input type="checkbox"/> メタリックシルバー | | M-63 |
| <input type="checkbox"/> メタリックダークシルバー | | M-64 |

| 寸法項目 | 値 |
|-----------|---|
| シート幅 | 280~420(20mmピッチ) |
| シート奥行 | 350・380・420 |
| バックレスト角 | -5~+15(1°ピッチ) |
| バックレスト高 | Lo300~350/Mid350~400/Hi400~450(10mmピッチ) |
| 後座高 | 350~430(10mmピッチ) |
| 前座高 | 380~460(10mmピッチ) |
| 車軸前後位置寸法 | 0~80(10mmピッチ) |
| ハンドリム取付間隔 | 5~30(5mmピッチ) |
| ブレーキレバー長 | 55・75・110・140(バーティカルのみ) |
| フットレスト長 | 330~450(10mmピッチ) |
| ホイールベース | シート奥行-20mm~ |
| アームレスト高 | 250~290(10mmピッチ) |



選択項目 / RC&RD
 ●価格は、車いす本体をご購入いただく際の「ユニット価格」や「オプション」であるため、部品としてご購入いただく場合の価格とは異なります。●価格は、すべてメーカー希望小売価格です。●ホイール未装着車の場合は、課税価格となります。●価格、仕様は予告なく変更される場合があります。●商品は、予告なく販売終了とさせていただきます。

| | | | | | |
|---|--------------------------------|----------|----------|------|--|
| B キャスターフォーク | | | | | |
| <input type="checkbox"/> SFR2ショート | ¥40,700 | ¥37,000 | No.1 | | |
| <input type="checkbox"/> CZ2-Pro | ¥22,000 | ¥20,000 | No.2 | | |
| <input type="checkbox"/> CZ2-Std | ¥14,300 | ¥13,000 | No.3 | | |
| C キャスターホイール | | | | | |
| <input type="checkbox"/> WCR5(100mm) | ¥24,200 | ¥22,000 | No.1 | | |
| <input type="checkbox"/> LPC3(80mm)黒 | ¥22,000 | ¥20,000 | No.2 | | |
| <input type="checkbox"/> LPC3(95mm)黒 | | | No.3 | | |
| <input type="checkbox"/> LPC4(80mm) | ¥17,600 | ¥16,000 | No.4 | | |
| <input type="checkbox"/> LPC4(95mm) | | | No.5 | | |
| <input type="checkbox"/> LPC4(105mm) | | | No.6 | | |
| <input type="checkbox"/> ワイドキャスター(100mm) | | | No.7 | | |
| <input type="checkbox"/> 樹脂コア(72mm) | ¥8,800 | ¥8,000 | No.8 | | |
| <input type="checkbox"/> 樹脂コア(92mm) | | | No.9 | | |
| <input type="checkbox"/> 樹脂コア(105mm) | | | No.10 | | |
| D フットレスト | | | | | |
| <input type="checkbox"/> プレートセハレート | ¥35,200 | ¥32,000 | No.1 | | |
| <input type="checkbox"/> プレートジョイントstd | ¥23,100 | ¥21,000 | No.2 | | |
| <input type="checkbox"/> パイプジョイントstd | | | No.3 | | |
| E プレーキ | | | | | |
| <input type="checkbox"/> 水平 | ¥26,400 | ¥24,000 | No.1 | | |
| <input type="checkbox"/> ダイヤル | | | No.2 | | |
| F ホイール | | | | | |
| ホイールレス | サイズ(色) | ¥0 | No.1 | | |
| TT-3R | <input type="checkbox"/> 24インチ | ¥138,000 | No.2 | | |
| HHR3 | <input type="checkbox"/> 24インチ | | No.3 | | |
| HHR4 | <input type="checkbox"/> 22インチ | | ¥100,000 | No.4 | |
| | <input type="checkbox"/> 24インチ | No.5 | | | |
| AL-5 | <input type="checkbox"/> 25インチ | ¥70,000 | | No.6 | |
| | <input type="checkbox"/> 24インチ | | | No.7 | |
| MX4 | <input type="checkbox"/> 22インチ | ¥32,000 | No.8 | | |
| | <input type="checkbox"/> 24インチ | | No.9 | | |
| | <input type="checkbox"/> 25インチ | | No.10 | | |
| G タイヤ | | | | | |
| <input type="checkbox"/> 22インチ(25-501) | グレー | ¥0 | No.1 | | |
| <input type="checkbox"/> 24インチ(25-540) | グレー | | No.2 | | |
| <input type="checkbox"/> 24インチ(25-540) | イエロー | | No.3 | | |
| <input type="checkbox"/> 24インチ(25-540) | レッド | | No.4 | | |
| <input type="checkbox"/> 24インチ(25-540) | ブルー | | No.5 | | |
| <input type="checkbox"/> 24インチ(25-540) | ブラック | | No.6 | | |
| <input type="checkbox"/> 25インチ(25-559) | グレー | | No.7 | | |
| <input type="checkbox"/> ブロックタイヤ24インチ(32-540) | グレー | ¥1,000 | No.8 | | |

※シート幅1300以下でフロントパイプ形状シホリの場合、選択できません。