

採寸日	年月日	受注番号	お支払い		・現金 ・その他()
フリガナ			お支払い		
氏名	様	性別	男・女	生年月日	年月日
住所	〒	都道府県		携帯	
TEL	()			競技歴	年
障害の種類、部位	部位	身長	cm	オーエックス車いすの購入	
頸損		体重	kg	<input type="checkbox"/> 初めて	<input type="checkbox"/> バスケットボール <input type="checkbox"/> テニス
脊損				<input type="checkbox"/> 2台目以上	<input type="checkbox"/> 陸上競技 <input type="checkbox"/> その他()
その他					

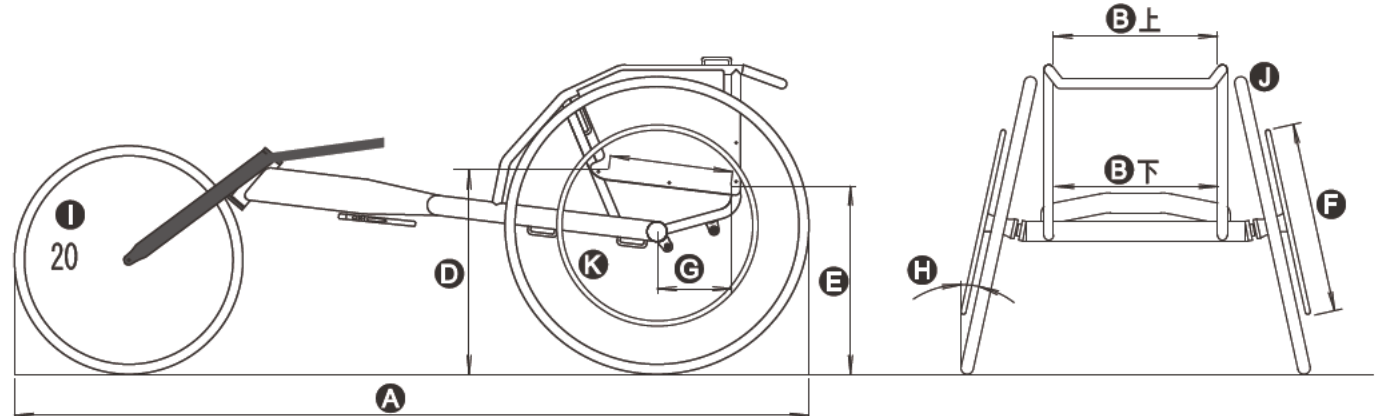
受注日	年月日
完成予定日	年月日

memo

個人情報の取扱いについて
 個人情報は、漏洩しないよう適正な管理をいたします。個人情報の収集は、適切なアフターサービスの実施、製品・イベント情報の提供、営業上の案内等を目的としています。
 オーエックス・グループ(株式会社オーエックスエンジニアリング および関係会社)

お取り扱い店名/お電話

ご担当者名



A 全長 ■1600mm	B 座幅 □S: 上 270mm 下 310mm □M: 上 300mm 下 340mm □L: 上 330mm 下 370mm	C 奥行 ■250mm(120×2+10)
D 前座高 ■410mm	E 後座高 ■380mm	F ハンドリム (リム間:15mm) □標準(アルマイト) 440mm □工場オプション
H キャンバー角 ■12°	前輪 ■20in	J 後輪 ■25in 25-559
		K フットレスト ■ベルト調整式
		G 車軸前後位置 ■150mm

標準塗装

<input type="checkbox"/> S-04 イタリアンレッド	<input type="checkbox"/> S-55 イタリアンブルー
<input type="checkbox"/> S-03 レーシングイエロー	<input type="checkbox"/> 無塗装

工場オプション

<input type="checkbox"/>	ウイリーバー ※全長が100mm長くなります。	
<input type="checkbox"/>	特別塗装1色	
<input type="checkbox"/>	特別塗装2色	
<input type="checkbox"/>	特別塗装3色	
F	ハンドリムφ10(バネチューブコティング込み) □360mm □370mm □380mm □390mm □400mm	
工場オプション計		円

アクセサリ

I	スペアタイヤ(フロント) *ビットリア (20インチチューブ)	
J	スペアタイヤ(リア) *25-559 W0タイヤ	
J	スペアチューブ *25-559用	
J	ホイールバッグ	
	スピードメーター(コードレス)	
	クッション*幅(S,M,L)×奥行270×厚み50mm □S: 320×270 □M: 350×270 □L: 380×270	
アクセサリ計		円

特別塗装[工場オプション]

色番		色名	
<input type="checkbox"/>	-		
<input type="checkbox"/>	-		
<input type="checkbox"/>	-		

配色表

色番		色名	
2色	単色	-	
	前部	-	
	中部	-	
	後部	-	
		3色	

※確認のため必ずご記入ください。

GP-S 本体	338,000円
工場オプション計	円
アクセサリ計	円
合計金額	円

*受注後は変更できませんので、ご了承ください。

選択項目価格表

- 価格は、すべてメーカー希望小売価格です。
- 商品は、予告なく販売終了とさせて頂く場合があります。
- 価格、仕様は予告なく変更される場合があります。
- 「工場オプション」・「アクセサリ」の価格は、本体注文時の価格です。発注後に、ご購入いただく場合の価格とは異なります。

GP-S

工場オプション	
ウイリーバー	18,000円
特別塗装1色	29,000円
特別塗装2色	41,000円
特別塗装3色	58,000円
特別塗装グランドペイント1色	48,000円
特別塗装ブラッシュペイント1色	42,000円
ハンドリムΦ10(7barチューブコーティング込み)	42,500円

アクセサリ	
スペアタイヤ(フロント)*ピットリア(20インチ、チューブラー)	6,380円(税込)
スペアタイヤ(リア)*25-559 WOタイヤ	4,400円(税込)
スペアチューブ*25-559用	1,430円(税込)
ホイールバッグ	19,800円(税込)
スピードメーター(コードレス)	7,000円
クッション*奥行270×幅(S,M,L)	16,000円

