

採寸日	年 月 日	受注番号	お支払い		・現金 ・その他( )
フリガナ		様	性別	男・女	生年月日 年 月 日
住所	〒	都道府県		携帯	
TEL	( )			競技歴	年
障害の種類、部位	部位	身長	cm	オーエックス車いすの購入	
頸損		体重	kg	<input type="checkbox"/> 初めて	<input type="checkbox"/> バスケットボール <input type="checkbox"/> テニス
脊損				<input type="checkbox"/> 2台目以上	<input type="checkbox"/> 陸上競技 <input type="checkbox"/> その他( )
その他					

受注日	年 月 日
出荷予定日	年 月 日

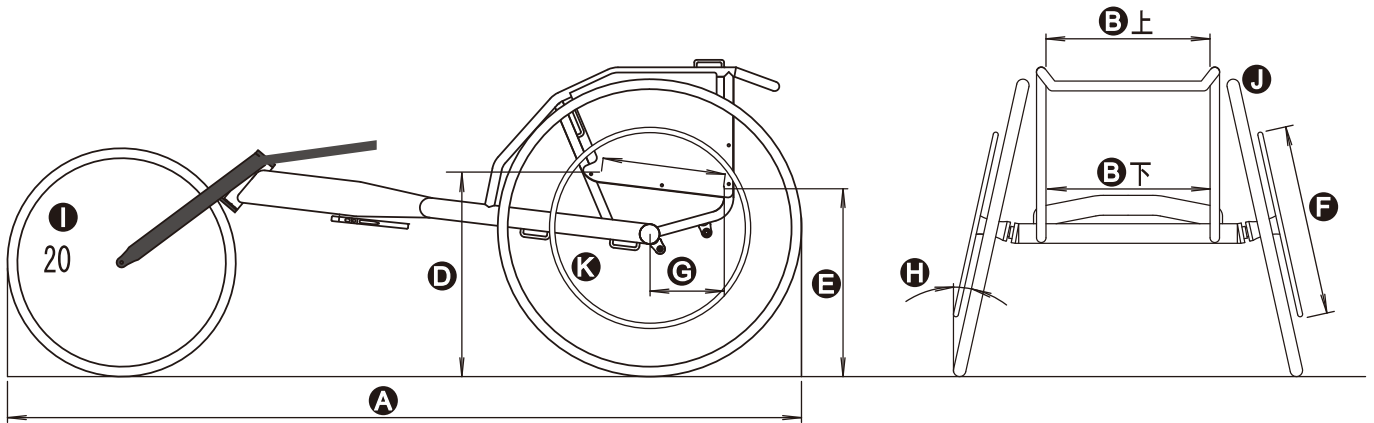
memo

**個人情報の取扱いについて**

個人情報は、漏洩しないよう適正な管理をいたします。個人情報の収集は、適切なアフターサービスの実施、製品・イベント情報の提供、営業上の案内等を目的としています。  
オーエックス・グループ(株式会社オーエックスエンジニアリング および関係会社)

お取扱い店名/お電話

ご担当者名



<b>A</b> 全長 ■1600mm	<b>B</b> 座幅 <input type="checkbox"/> S: 上 270mm 下 310mm <input type="checkbox"/> M: 上 300mm 下 340mm <input type="checkbox"/> L: 上 330mm 下 370mm	<b>C</b> 奥行 ■250mm(120×2+10)
<b>D</b> 前座高 ■410mm	<b>E</b> 後座高 ■380mm	<b>F</b> ハンドリム <input type="checkbox"/> 標準(アルマイト) 440mm <input type="checkbox"/> 工場オプション (リム間:15mm)
<b>H</b> キャンバー角 ■12°	前輪 ■20in	<b>J</b> 後輪 ■25in 25-559
		<b>K</b> フットレスト ■ベルト調整式
		<b>G</b> 車軸前後位置 ■150mm

標準塗装

<input type="checkbox"/> S-04 イタリアンレッド	<input type="checkbox"/> S-55 イタリアンブルー
<input type="checkbox"/> S-03 レーシングイエロー	<input type="checkbox"/> 無塗装

工場オプション

<input type="checkbox"/>	ウイリーバー ※全長が 100mm長くなります。	
<input type="checkbox"/>	特別塗装 1色	
<input type="checkbox"/>	特別塗装 2色	
<input type="checkbox"/>	特別塗装 3色	
<b>F</b>	ハンドリムφ10(リムチューブコティング込み)	
	<input type="checkbox"/> 360mm <input type="checkbox"/> 370mm <input type="checkbox"/> 380mm <input type="checkbox"/> 390mm <input type="checkbox"/> 400mm	
工場オプション計		円

アクセサリ

<b>I</b>	スペアタイヤ(フロント) *ビットリア (20インチチューブ)	
<b>J</b>	スペアタイヤ(リア) *25-559 WOタイヤ	
<b>J</b>	スペアチューブ *25-559用	
<b>J</b>	ホイールバッグ	
	スピードメーター(コードレス)	
	クッション*奥行270×幅(S,M,L) 厚み50mm	
	<input type="checkbox"/> S: 270×320 <input type="checkbox"/> M: 270×350 <input type="checkbox"/> L: 270×380	
アクセサリ計		円

特別塗装(工場オプション)

色番	色名	配色表	
<input type="checkbox"/>	-	単色	-
<input type="checkbox"/>	-	前部	-
<input type="checkbox"/>	-	中部	-
<input type="checkbox"/>	-	後部	-

※確認のため必ずご記入ください。

GP-S 本体	318,000円
工場オプション計	円
アクセサリ計	円
送料(3,300円 北海道、沖縄は 4,400円)	
合計金額	円

\*受注後は変更できませんので、ご了承ください。

# 選択項目価格表

- 価格は、すべてメーカー希望小売価格です。
- 商品は、予告なく販売終了とさせて頂く場合があります。
- 価格、仕様は予告なく変更される場合があります。
- 「工場オプション」・「アクセサリ」の価格は、本体注文時の価格です。発注後に、ご購入いただく場合の価格とは異なります。

## GP-S

工場オプション		
ウイリーバー		18,000円
特別塗装1色		29,000円
特別塗装2色		41,000円
特別塗装3色		58,000円
特別塗装グランドペイント1色		48,000円
特別塗装ブラッシュペイント1色		42,000円
ハンドリムΦ10(7バーステップコーティング込み)		32,000円

アクセサリ		
スペアタイヤ(フロント)*ビットリア(20インチ、チューブラー)		6,380円(税込)
スペアタイヤ(リア)*25-559 WOタイヤ		4,400円(税込)
スペアチューブ*25-559用		1,430円(税込)
ホイールバッグ		19,800円(税込)
スピードメーター(コードレス)		7,000円
クッション*奥行270×幅(S,M,L)		16,000円

