

REV

 **OX ENGINEERING**
BLIND
Wheelchair Basketball

NEW

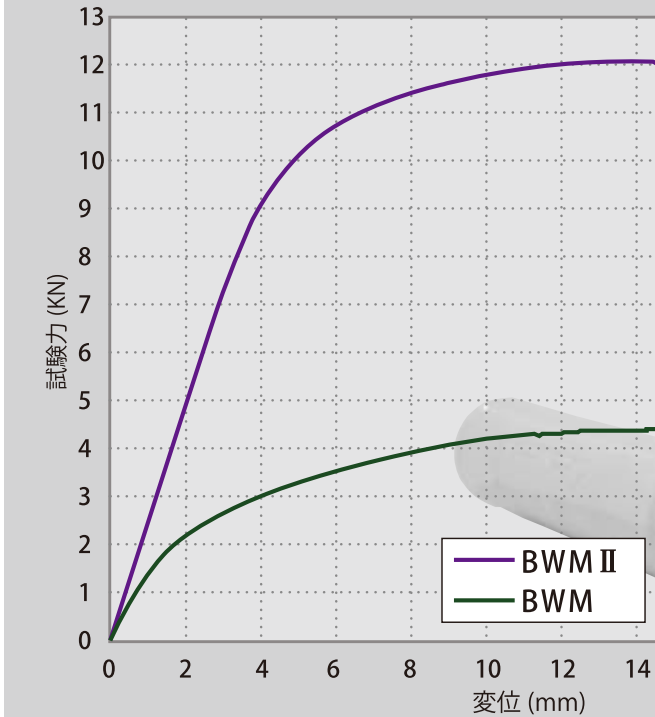


フレーム構成

FRAME STRUCTURE

定評のある“重量バランス”に更なる強さをプラスしました。

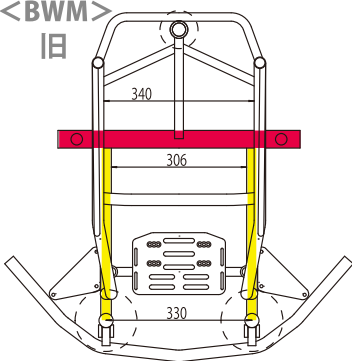
<BWM II アクスルパイプ荷重試験結果>



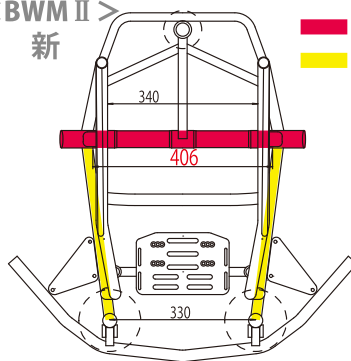
アクスルパイプ

<フレームワークの変更箇所>

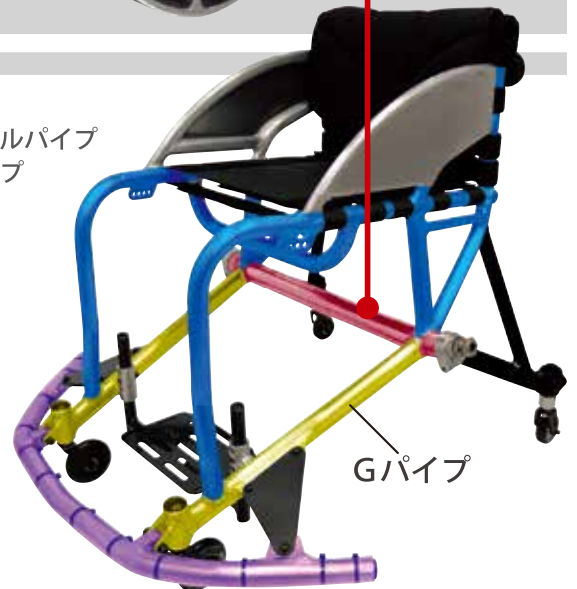
<BWM>
旧



<BWM II>
新



■ アクスルパイプ
■ Gパイプ



Gパイプ

■ 断面が「①」の軽量で高強度なアクスルパイプを採用しました。
加えてGパイプの接合間隔を広げ、車軸周りの剛性を強化しています。

- ◆ 価格は参考価格です。
- ◆ 本仕様は予告なく変更することがあります。
- ◆ 無断転載禁止。
- ◆ 仕様変更などにより、写真や内容が一部実物と異なる場合があります。
- ◆ 色あいについては、撮影時および印刷条件などにより、実際の色と異なって見えることがあります。

BWM II 本体 (ホイールレス) ¥301,400~
BWM II 本体 (ワイヤーストック) ¥316,000~
BWM II 本体 (スピナージーク) ¥404,000~

<http://www.oxgroup.co.jp/>

株式会社 オーエックスエンジニアリング

本社 〒265-0043 千葉県千葉市若葉区中田町2186-1 TEL 043-228-0777 FAX 043-228-3334
名古屋支店 〒463-0035 愛知県名古屋市中区森孝2-968-1A TEL 052-775-3391 FAX 052-775-3392
関西支店 〒561-0874 大阪府豊中市長興寺南4-5-28-110 TEL 06-6865-5650 FAX 06-6865-5651
九州支店 〒820-0066 福岡県飯塚市幸袋509-4 TEL 0948-23-0405 FAX 0948-23-0406
長崎サービスセンター 〒940-2045 新潟県長岡市西陵町221-33 TEL 0258-46-8077 FAX 0258-46-8078