

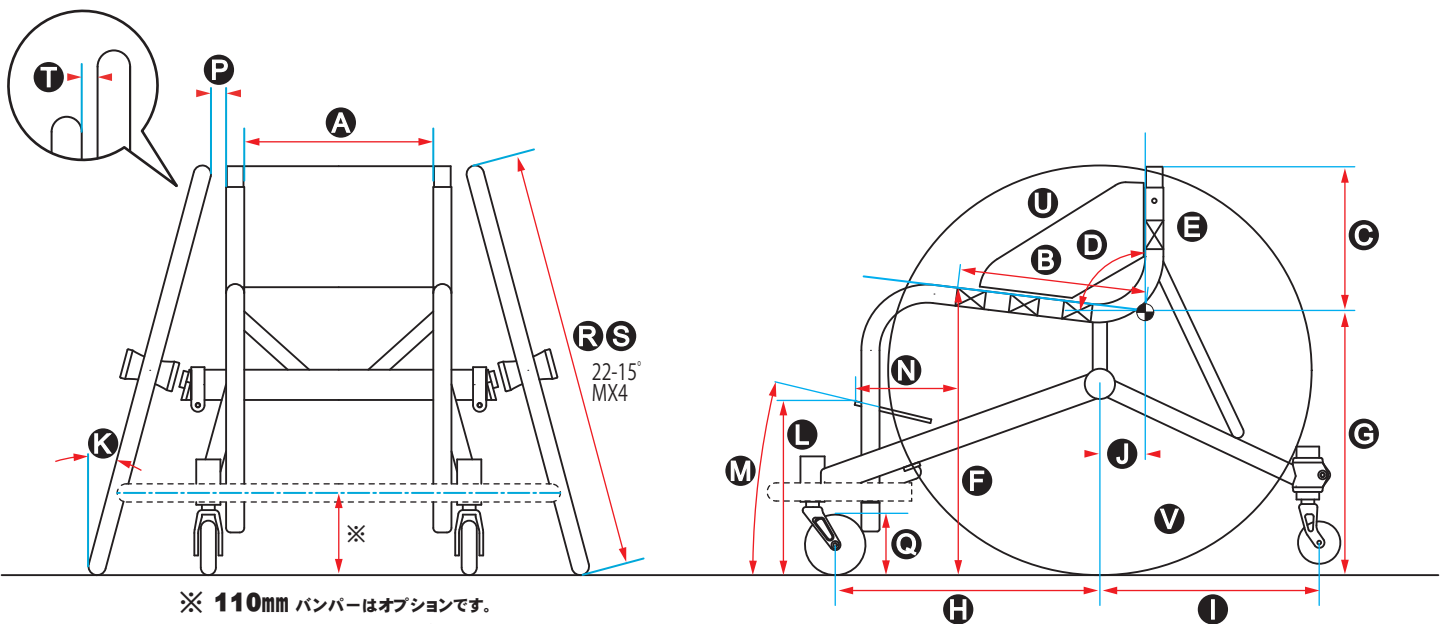
WeeGO 仕様諸元 (単位: mm)

本体サイズ		S	M
シート幅	A	250 (290※1)	300 (340※1)
シート奥行	B	250	300
バックレスト高(10mmピッチ)	C	190~280	220~310
バックレスト角	D	90° (地面に対して)	
バックレストジョイントパイプ	E	無	
前座高	F	380	430
後座高	G	350	400
ホイールベース	H	350	400
リアキャスター長	I	290	340
車軸前後位置	J	60	80
キャンバー角	K	15	15
フットボード高(20mmピッチ)	L	50~270	50~230
フットボード角(前/後)	M	可変	
フットボード前後位置	N	座面前端直下から前方に140	
フットボードタイプ	O	プレート	
タイヤ取付け間隔	P	20(±10)	
キャスターホイール	Q	80mm樹脂	
ホイールサイズ	R	22"	24"
ホイール種類	S	スポーク(MX4)	
ハンドリム取付間隔	T	5 / 10 / 15 / 20	
サイドサポート	U	サイドサポートレザー(標準)	
スポークカバー	V	アクセサリ	
標準塗装色	W	単色のみ	
		S-02	S-03
		S-55	S-17
		S-12	S-04
		S-15	

※1 サイドサポートレザーの調整による使用幅限度の目安です。

カタログと実物とは、色合いが異なります。
 フレームカラーは、カラーサンプルを確認の上ご注文ください。
 カラーサンプルは最寄の販売店、または当社にお問い合わせください。

※1 サイドサポートレザーの調整による使用幅限度の目安です。



※ 110mm バンパーはオプションです。
 リアキャスター長などにより、車椅子バスケットボールの公式試合では使用できません。

重量: 本体サイズS⇒7.5kg 本体サイズM⇒8.2kg
 身長制限: ~150cmまで / 対象年齢: 3~15歳